

# DIGI PLEX EVO

High Security and Access System

EVO48 V1.0


EVO192 V1.0

Οδηγίες Προγραμματισμού  
Περιλαμβάνει προγραμματισμό  
για το LCD πληκτρολόγιο


# Νέος προγραμματισμός τηλεχειριστηρίων

## Προϋποθέσεις συσκευών


### Αν το EVO48 σύστημα περιλαμβάνει:

 MG-RTX3 ασύρματη συσκευή επέκτασης και EVO641 / EVO641R πληκτρολόγιο	Έως και 96 τηλεχειριστήρια μπορούν τώρα να προγραμματιστούν στη κεντρική πλακέτα EVO και να ρυθμίζεται χρησιμοποιώντας το κύριο κωδικό ή το κωδικό εγκαταστάτη. Δείτε "Προγραμματισμός τηλεχειριστηρίων" στη σελίδα 35.
--	---

### Αν το EVO192 σύστημα περιλαμβάνει:

 MG-RTX3 ασύρματη συσκευή επέκτασης και EVO641 / EVO641R πληκτρολόγιο	Έως και 999 τηλεχειριστήρια μπορούν τώρα να προγραμματιστούν στη κεντρική πλακέτα EVO και να ρυθμίζεται χρησιμοποιώντας το κύριο κωδικό ή το κωδικό εγκαταστάτη. Δείτε "Προγραμματισμός τηλεχειριστηρίων" στη σελίδα 35.
--	--

### Αν το σύστημα περιλαμβάνει:

 MG-RTX3 ασύρματη συσκευή επέκτασης <b>Αλλα δεν περιλαμβάνει:</b> EVO641 / EVO641R πληκτρολόγιο	Τα τηλεχειριστήρια πρέπει να αποθηκεύονται στην ασύρματη συσκευή επέκτασης (32 τηλεχειριστήρια για κάθε MG-RTX3). Δείτε "Διεύθυνση [3029]: Επιλογές συστήματος 1" στη σελίδα 36.
--	--

## Διαφορές συσκευών

Ο προγραμματισμός για τους EVO48 και EVO192 πίνακες είναι παρόμοιος. Πρ' όλα αυτά κάποιες διαφορές μπορεί να επηρεάσουν πως κάποια στοιχεία πρέπει να προγραμματισθούν.

Χαρακτηριστικά	EVO48	EVO192
Ζώνες	48	192
Υποσυστήματα	4	8
Χρήστες	96	999
On-board PGMs	2 (προαιρετικά 2 PGM έξοδοι και 1 προαιρετικό ρελέ)	5 (4 PGM έξοδοι και 1 ρελέ)
Συσκευές	127	254

# Περιεχόμενα

Προγραμματισμός ζωνών .....	9	Διάφορες επιλογές .....	38
Πληροφορίες ζωνών .....	10	Ρυθμίσεις κωδικοποιητή .....	39
Προγραμματισμός κλειδοδιακόπτη .....	19	Ταξινόμηση κλήσεων για συμβάντα συστήματος.....	40
Προγραμματισμένες έξοδοι PGM.....	21	Τηλεφωνητής VDMP3.....	41
Επιλογές κωδικών χρηστών .....	29	Ρυθμίσεις υποσυστημάτων.....	42
Κωδικοί αναφοράς οπλίσεων/αφοπλίσεων .....	30	Κωδικοί αναφοράς προβλημάτων και ειδικών σημάτων.....	48
Διευθύνσεις ελέγχου πρόσβασης .....	31	Άλλες ρυθμίσεις και μέθοδοι.....	49
Σειριακοί αριθμοί τηλεκτρολογίων.....	35	Οδηγίες εγκατάστασης για VDMP3 .....	55
Ρυθμίσεις κεντρικής μονάδας .....	36	Προγραμματισμός τηλεκτρολογίου LCD .....	56
Επιλογές συστήματος .....	36	Προβλήματα.....	68
Επιλογές κωδικοποιητή.....	38		



Προειδοποίηση ή σημαντική πληροφορία.



Πρόταση ή υπενθύμιση.

## Πράγματα που πρέπει να γνωρίζετε

### Για τις συγκεκριμένες οδηγίες προγραμματισμού

Οι συγκεκριμένες οδηγίες προγραμματισμού πρέπει να χρησιμοποιούνται σε συνεργασία με το *Εγχειρίδιο εγκατάστασης* το οποίο μπορείτε να βρείτε στην ιστοσελίδα **paradox.com**. Χρησιμοποιείστε αυτές τις οδηγίες για να καταγράψετε τις προγραμματισμένες ρυθμίσεις για αυτή τη μονάδα.

### Κωδικός εγκαταστάτη (Εργοστασιακά: 000000)

Ο κωδικός εγκαταστάτη χρησιμοποιείται για να μπείτε στη διαδικασία προγραμματισμού, η οποία σας επιτρέπει να προγραμματίσετε όλα τα χαρακτηριστικά, επιλογές και εντολές του EVO **εκτός** από τους κωδικούς χρήστη. Για να αλλάξετε το κωδικό εγκαταστάτη, πηγαίνετε στη διεύθυνση [1000], στον Προγραμματισμό κωδικού εγκαταστάτη στη σελίδα 29.

### Κύριος κωδικός συστήματος (Εργοστασιακά: 1234 / 123456)

Με το κύριο κωδικό του συστήματος ο χρήστης μπορεί να χρησιμοποιήσει οποιαδήποτε μέθοδο όπλισης και να προγραμματίσει τους κωδικούς χρηστών. Ο κύριος κωδικός συστήματος μπορεί να αποτελείται από 4 ή 6 ψηφία.

### Μηδενισμός μονάδας και κωδικών (reset)

Για να επαναφερете το σύστημα στις εργαστηριακές ρυθμίσεις ή στις προσωπικές ρυθμίσεις (αν έχουν προγραμματισθεί), πιέστε και κρατήστε το Reset πλήκτρο και το Aux πλήκτρο για 4 δευτερόλεπτα (Δείτε "PCB διάταξη" στη σελίδα 65).

## Είσοδος στη διαδικασία προγραμματισμού

- 1) Πιέστε και κρατήστε το πλήκτρο [0].
- 2) Εισάγετε το [Κωδικό Εγκαταστάτη] που επιθυμείτε.
- 3) Εισάγετε τη 4ψήφια [Διεύθυνση] που επιθυμείτε να προγραμματίσετε.
- 4) Εισάγετε τα απαιτούμενα [Δεδομένα].

## Δεκαδικός και δεκαεξαδικός πίνακας προγραμματισμού

Ορισμένες διευθύνσεις μπορεί να απαιτούν την εισαγωγή ενός ή περισσότερων Δεκαεξαδικών τιμών από το 0 έως ο F.

### Για LCD τηλεκτρολογία:

Πλήκτρο	Τιμή ή ενέργεια	Πλήκτρο	Τιμή ή ενέργεια
[0] έως [9]	0 έως 9 (Δεκαδικό και δεκαεξαδικό)	[BYP]	E (Δεκαεξαδικό μόνο)
[STAY]	A (Δεκαεξαδικό μόνο)	[MEM]	F (Δεκαεξαδικό μόνο)
[FORCE]	B (Δεκαεξαδικό μόνο)	[CLEAR]	Έξοδος χωρίς αποθήκευση (Δεκαδικό και δεκαεξαδικό)
[ARM]	C (Δεκαεξαδικό μόνο)	[ENTER]	Αποθηκεύει τα δεδομένα και προχωρά στην επόμενη διεύθυνση (Δεκαεξαδικό μόνο)
[DISARM]	D (Δεκαεξαδικό μόνο)		

### Για Grafica τηλεκτρολογία:

[0] έως [9]	= τιμές από το 0 έως το 9 αντίστοιχα	Δεξί πλήκτρο (Εξόδου)	= Έξοδος από τη διεύθυνση χωρίς αποθήκευση
[#]	= A έως το F (πιέστε το πλήκτρο [#] έως ότου να εμφανισθεί το επιθυμητό γράμμα)	Κεντρικό πλήκτρο (Αποθήκευσης)	= Αποθηκεύει τα δεδομένα και προχωρά στην επόμενη διεύθυνση

# Λίστα σειριακών αριθμών

Τύπος συσκευής, Σειριακός αριθμός & Λεπτομέρειες	Τύπος συσκευής, Σειριακός αριθμός & Λεπτομέρειες	Τύπος συσκευής, Σειριακός αριθμός & Λεπτομέρειες	Τύπος συσκευής, Σειριακός αριθμός & Λεπτομέρειες
1: _____	13: _____	25: _____	37: _____
2: _____	14: _____	26: _____	38: _____
3: _____	15: _____	27: _____	39: _____
4: _____	16: _____	28: _____	40: _____
5: _____	17: _____	29: _____	41: _____
6: _____	18: _____	30: _____	42: _____
7: _____	19: _____	31: _____	43: _____
8: _____	20: _____	32: _____	44: _____
9: _____	21: _____	33: _____	45: _____
10: _____	22: _____	34: _____	46: _____
11: _____	23: _____	35: _____	47: _____
12: _____	24: _____	36: _____	48: _____
49: _____	62: _____	75: _____	88: _____

Digiplex -EVO-  
- 4 -  
Οδηγίες Προγραμματισμού

Τύπος συσκευής, Σειριακός αριθμός & Λεπτομέρειες	Τύπος συσκευής, Σειριακός αριθμός & Λεπτομέρειες	Τύπος συσκευής, Σειριακός αριθμός & Λεπτομέρειες	Τύπος συσκευής, Σειριακός αριθμός & Λεπτομέρειες
--	--	--	--

50: \_\_\_\_\_ 63: \_\_\_\_\_ 76: \_\_\_\_\_ 89: \_\_\_\_\_

51: \_\_\_\_\_ 64: \_\_\_\_\_ 77: \_\_\_\_\_ 90: \_\_\_\_\_

52: \_\_\_\_\_ 65: \_\_\_\_\_ 78: \_\_\_\_\_ 91: \_\_\_\_\_

53: \_\_\_\_\_ 66: \_\_\_\_\_ 79: \_\_\_\_\_ 92: \_\_\_\_\_

54: \_\_\_\_\_ 67: \_\_\_\_\_ 80: \_\_\_\_\_ 93: \_\_\_\_\_

55: \_\_\_\_\_ 68: \_\_\_\_\_ 81: \_\_\_\_\_ 94: \_\_\_\_\_

56: \_\_\_\_\_ 69: \_\_\_\_\_ 82: \_\_\_\_\_ 95: \_\_\_\_\_

57: \_\_\_\_\_ 70: \_\_\_\_\_ 83: \_\_\_\_\_ 96: \_\_\_\_\_

58: \_\_\_\_\_ 71: \_\_\_\_\_ 84: \_\_\_\_\_ 97: \_\_\_\_\_

59: \_\_\_\_\_ 72: \_\_\_\_\_ 85: \_\_\_\_\_ 98: \_\_\_\_\_

60: \_\_\_\_\_ 73: \_\_\_\_\_ 86: \_\_\_\_\_ 99: \_\_\_\_\_

61: \_\_\_\_\_ 74: \_\_\_\_\_ 87: \_\_\_\_\_ 100: \_\_\_\_\_

101: \_\_\_\_\_ 114: \_\_\_\_\_ 127: \_\_\_\_\_ 140: \_\_\_\_\_

Digiplex -EVO-  
- 5 -  
Οδηγίες Προγραμματισμού

Τύπος συσκευής, Σειριακός αριθμός & Λεπτομέρειες	Τύπος συσκευής, Σειριακός αριθμός & Λεπτομέρειες	Τύπος συσκευής, Σειριακός αριθμός & Λεπτομέρειες	Τύπος συσκευής, Σειριακός αριθμός & Λεπτομέρειες
102: _____	115: _____	128: _____	141: _____
103: _____	116: _____	129: _____	142: _____
104: _____	117: _____	130: _____	143: _____
105: _____	118: _____	131: _____	144: _____
106: _____	119: _____	132: _____	145: _____
107: _____	120: _____	133: _____	146: _____
108: _____	121: _____	134: _____	147: _____
109: _____	122: _____	135: _____	148: _____
110: _____	123: _____	136: _____	149: _____
111: _____	124: _____	137: _____	150: _____
112: _____	125: _____	138: _____	151: _____
113: _____	126: _____	139: _____	152: _____
153: _____	166: _____	179: _____	192: _____

Digiplex -EVO-  
 - 6 -  
 Οδηγίες Προγραμματισμού

Τύπος συσκευής, Σειριακός αριθμός & Λεπτομέρειες	Τύπος συσκευής, Σειριακός αριθμός & Λεπτομέρειες	Τύπος συσκευής, Σειριακός αριθμός & Λεπτομέρειες	Τύπος συσκευής, Σειριακός αριθμός & Λεπτομέρειες
154: _____	167: _____	180: _____	193: _____
155: _____	168: _____	181: _____	194: _____
156: _____	169: _____	182: _____	195: _____
157: _____	170: _____	183: _____	196: _____
158: _____	171: _____	184: _____	197: _____
159: _____	172: _____	185: _____	198: _____
160: _____	173: _____	186: _____	199: _____
161: _____	174: _____	187: _____	200: _____
162: _____	175: _____	188: _____	201: _____
163: _____	176: _____	189: _____	202: _____
164: _____	177: _____	190: _____	203: _____
165: _____	178: _____	191: _____	204: _____
205: _____	218: _____	231: _____	244: _____

Digiplex -EVO- - 7 - Οδηγίες Προγραμματισμού

Τύπος συσκευής, Σειριακός αριθμός & Λεπτομέρειες	Τύπος συσκευής, Σειριακός αριθμός & Λεπτομέρειες	Τύπος συσκευής, Σειριακός αριθμός & Λεπτομέρειες	Τύπος συσκευής, Σειριακός αριθμός & Λεπτομέρειες
--	--	--	--

206: \_\_\_\_\_ 219: \_\_\_\_\_ 232: \_\_\_\_\_ 245: \_\_\_\_\_

207: \_\_\_\_\_ 220: \_\_\_\_\_ 233: \_\_\_\_\_ 246: \_\_\_\_\_

208: \_\_\_\_\_ 221: \_\_\_\_\_ 234: \_\_\_\_\_ 247: \_\_\_\_\_

209: \_\_\_\_\_ 222: \_\_\_\_\_ 235: \_\_\_\_\_ 248: \_\_\_\_\_

210: \_\_\_\_\_ 223: \_\_\_\_\_ 236: \_\_\_\_\_ 249: \_\_\_\_\_

211: \_\_\_\_\_ 224: \_\_\_\_\_ 237: \_\_\_\_\_ 250: \_\_\_\_\_

212: \_\_\_\_\_ 225: \_\_\_\_\_ 238: \_\_\_\_\_ 251: \_\_\_\_\_

213: \_\_\_\_\_ 226: \_\_\_\_\_ 239: \_\_\_\_\_ 252: \_\_\_\_\_

214: \_\_\_\_\_ 227: \_\_\_\_\_ 240: \_\_\_\_\_ 253: \_\_\_\_\_

215: \_\_\_\_\_ 228: \_\_\_\_\_ 241: \_\_\_\_\_ 254: \_\_\_\_\_

216: \_\_\_\_\_ 229: \_\_\_\_\_ 242: \_\_\_\_\_


217: \_\_\_\_\_ 230: \_\_\_\_\_ 243: \_\_\_\_\_

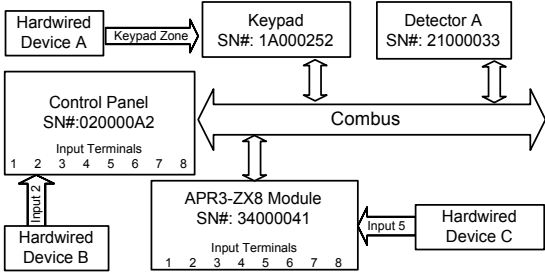
Digiplex-EVO-8 - Οδηγίες Προγραμματισμού



# Προγραμματισμός ζωνών

Εισάγετε διεύθυνση [0400], και μετά εισάγετε τον αριθμό ζώνης που θέλετε να προγραμματίσετε.

 Σε κάθε επιλογή προγραμματισμού ζώνης, όταν πιέσετε το **[ACC]** θα σώζει τα δεδομένα και θα μεταφέρεται στην επόμενη ζώνη. Πιέζοντας **[TRBL]** θα σώζει τα δεδομένα και θα μεταφέρεται στη προηγούμενη ζώνη.



	Zone#	Section#	Serial#	Input#
Detector A:	1 =	[0001]	21000033	N/A
Hardwired Device A:	2 =	[0002]	1A000252	N/A
Hardwired Device B:	3 =	[0003]	020000A2	002
Hardwired Device C:	4 =	[0004]	34000041	005

Εισάγετε 8-ψηφίων σειριακό αριθμό και 3-ψηφίων εισόδο (Ο αριθμός εισόδου δεν χρειάζεται για συσκευές με μία είσοδο)

Εισάγετε τις παραμέτρους των ζωνών. Εργοστασιακά: (01) (\*2\*\*\*\*\*)

Προσδιορισμός ζώνης	Υποσύστημα	Επιλογές ζώνης
		1 2 3 4 5 6 7 8
<b>0 - Απενεργοποιημένο</b> 1 - Χρόνος εισόδου 1 2 - Χρόνος εισόδου 2 3 - Ακολουθίας 4 - Άμεση 5 - 24ωρη Buzzer 6 - 24ωρη ληστείας 7 - 24ωρη Hold-up 8 - 24ωρη γκαζιού 9 - 24ωρη θερμοκρασίας A - 24ωρη νερού B - 24ωρη κρύου C - 24ωρη καθυστέρηση φωτιάς D - 24ωρη άμεση φωτιάς E - Stay Καθυστέρηση 1 F - Stay Καθυστέρηση 2	<b>1 - Ορισμός στο υποσύστημα 1</b> 2 - Ορισμός στο υποσύστημα 2 3 - Ορισμός στο υποσύστημα 3 4 - Ορισμός στο υποσύστημα 4 5 - Ορισμός στο υποσύστημα 5 6 - Ορισμός στο υποσύστημα 6 7 - Ορισμός στο υποσύστημα 7 8 - Ορισμός στο υποσύστημα 8	<b>[1]</b> Αυτόματη απομόνωση ζώνης <b>[2]</b> Παράκαμψη (Bypass) <b>[3]</b> Stay ζώνη <b>[4]</b> Force ζώνη <b>[5]</b> <b>[6]</b> Ζώνη συναγερμού off off Κανονική off on Παλμική on off Σιωπηλή on on Αναφορά μόνο <b>[7]</b> Έξυπνη ζώνη (Intellizone) <b>[8]</b> Καθυστέρηση μετάδοσης σήματος

Εισάγετε τους κωδικούς αναφοράς των ζωνών. Εργοστασιακά: (00) (00) (00) (00)

Περιγραφή ζώνης

.Ademco slow, Silent Knight fast, SESCOA, Ademco express ή Pager πρωτόκολλο:

Κωδικοί αναφοράς συναγερμού	ΑΚωδικοί αναφοράς αποκατάστασης συναγερμού	Κωδικοί αναφοράς tamper	Κωδικοί αναφοράς αποκατάστασης tamper
__ / __	__ / __	__ / __	__ / __

Εισάγετε τις δεκαεξαδικές τιμές στις 2-ψηφίων θέσεις από 00 έως FF.

**Φόρμα Ademco:**  
 Με την διεύθυνση **[4032]** προγραμματίζουμε τους κωδικούς αναφοράς Ademco του αντίστοιχου πίνακα της σελίδας 51. Για να επαναπρογραμματίσουμε τους κωδικούς αναφοράς ή για να τους αλλάξουμε, εισάγουμε τις αντίστοιχες τιμές αφού συμβουλευτούμε τον πίνακα της σελίδας 54 με κωδικούς Contact ID.

**Φόρμα SIA:**  
 Με την διεύθυνση **[4032]** προγραμματίζουμε τους κωδικούς αναφοράς SIA του αντίστοιχου πίνακα της σελίδας 51. Για χειροκίνητο προγραμματισμό εισάγουμε την τιμή FF. Για απενεργοποίηση μιας θέσης εισάγουμε την τιμή 00.

Πιέστε **[ENTER]** για αποθήκευση και μεταφορά στην επόμενη ζώνη

Πιέζοντας **[CLEAR]** δύο φορές βγαίνεται από το μενού προγραμματισμού ζώνης. Πιέστε **[ENTER]** πριν πατήσετε το clear για να σώσετε τις ρυθμίσεις σας.

# Πληροφορίες ζωνών

## Προγραμματισμός ζωνών



Για να καθαρίσουμε την αρίθμηση ζωνών (διευθύνσεις [0001] έως [0096] χωρίς το EVO641):

Για LCD πληκτρολόγια:

- 1) Μπείτε στην οθόνη προγραμματισμού για σειριακούς αριθμούς ζωνών
- 2) Πιέστε [0] και μετά [ENTER] για αποθήκευση και έξοδο.

Για Grafica πληκτρολόγια:

- 1) Εισάγετε μία διεύθυνση από το [0001] έως το [0096].
- 2) Πιέστε [0] για να διαγραφούν όλοι οι σειριακοί αριθμοί.
- 3) Με το πλήκτρο κύλισης του Grafica, μεταφέρεστε στο πεδίο της εισόδου, και πιέστε το [0] για διαγραφή.
- 4) Πιέστε το κεντρικό πλήκτρο του Grafica για αποθήκευση και έξοδο.

Digiplex -EVO- -10 - Οδηγίες Προγραμματισμού

Ζώνη	Περιγραφή	Συσκευή	8 ψήφιος σειριακός αριθμός	Είσοδος#	Προσδιορισμός ζώνης	Υποσύστημα	Επιλογές ζώνης
1			/ / / / / / / /	/ / /	—	—	1 2 3 4 5 6 7 8
2			/ / / / / / / /	/ / /	—	—	1 2 3 4 5 6 7 8
3			/ / / / / / / /	/ / /	—	—	1 2 3 4 5 6 7 8
4			/ / / / / / / /	/ / /	—	—	1 2 3 4 5 6 7 8
5			/ / / / / / / /	/ / /	—	—	1 2 3 4 5 6 7 8
6			/ / / / / / / /	/ / /	—	—	1 2 3 4 5 6 7 8
7			/ / / / / / / /	/ / /	—	—	1 2 3 4 5 6 7 8
8			/ / / / / / / /	/ / /	—	—	1 2 3 4 5 6 7 8
9			/ / / / / / / /	/ / /	—	—	1 2 3 4 5 6 7 8
10			/ / / / / / / /	/ / /	—	—	1 2 3 4 5 6 7 8
11			/ / / / / / / /	/ / /	—	—	1 2 3 4 5 6 7 8
12			/ / / / / / / /	/ / /	—	—	1 2 3 4 5 6 7 8
13			/ / / / / / / /	/ / /	—	—	1 2 3 4 5 6 7 8
14			/ / / / / / / /	/ / /	—	—	1 2 3 4 5 6 7 8
15			/ / / / / / / /	/ / /	—	—	1 2 3 4 5 6 7 8
16			/ / / / / / / /	/ / /	—	—	1 2 3 4 5 6 7 8
17			/ / / / / / / /	/ / /	—	—	1 2 3 4 5 6 7 8
18			/ / / / / / / /	/ / /	—	—	1 2 3 4 5 6 7 8
19			/ / / / / / / /	/ / /	—	—	1 2 3 4 5 6 7 8
20			/ / / / / / / /	/ / /	—	—	1 2 3 4 5 6 7 8
21			/ / / / / / / /	/ / /	—	—	1 2 3 4 5 6 7 8
22			/ / / / / / / /	/ / /	—	—	1 2 3 4 5 6 7 8
23			/ / / / / / / /	/ / /	—	—	1 2 3 4 5 6 7 8
24			/ / / / / / / /	/ / /	—	—	1 2 3 4 5 6 7 8
25			/ / / / / / / /	/ / /	—	—	1 2 3 4 5 6 7 8
26			/ / / / / / / /	/ / /	—	—	1 2 3 4 5 6 7 8
27			/ / / / / / / /	/ / /	—	—	1 2 3 4 5 6 7 8
28			/ / / / / / / /	/ / /	—	—	1 2 3 4 5 6 7 8
29			/ / / / / / / /	/ / /	—	—	1 2 3 4 5 6 7 8
30			/ / / / / / / /	/ / /	—	—	1 2 3 4 5 6 7 8
31			/ / / / / / / /	/ / /	—	—	1 2 3 4 5 6 7 8
32			/ / / / / / / /	/ / /	—	—	1 2 3 4 5 6 7 8

Ζώνη	Περιγραφή	Συσκευή	8 ψήφιος σειριακός αριθμός	Είσοδοστ#	Προσδιορισμός ζώνης	Υποσύστημα	Επιλογές ζώνης
33			/ / / / / / / /	/ / /	—	—	1 2 3 4 5 6 7 8
34			/ / / / / / / /	/ / /	—	—	1 2 3 4 5 6 7 8
35			/ / / / / / / /	/ / /	—	—	1 2 3 4 5 6 7 8
36			/ / / / / / / /	/ / /	—	—	1 2 3 4 5 6 7 8
37			/ / / / / / / /	/ / /	—	—	1 2 3 4 5 6 7 8
38			/ / / / / / / /	/ / /	—	—	1 2 3 4 5 6 7 8
39			/ / / / / / / /	/ / /	—	—	1 2 3 4 5 6 7 8
40			/ / / / / / / /	/ / /	—	—	1 2 3 4 5 6 7 8
41			/ / / / / / / /	/ / /	—	—	1 2 3 4 5 6 7 8
42			/ / / / / / / /	/ / /	—	—	1 2 3 4 5 6 7 8
43			/ / / / / / / /	/ / /	—	—	1 2 3 4 5 6 7 8
44			/ / / / / / / /	/ / /	—	—	1 2 3 4 5 6 7 8
45			/ / / / / / / /	/ / /	—	—	1 2 3 4 5 6 7 8
46			/ / / / / / / /	/ / /	—	—	1 2 3 4 5 6 7 8
47			/ / / / / / / /	/ / /	—	—	1 2 3 4 5 6 7 8
48			/ / / / / / / /	/ / /	—	—	1 2 3 4 5 6 7 8
49			/ / / / / / / /	/ / /	—	—	1 2 3 4 5 6 7 8
50			/ / / / / / / /	/ / /	—	—	1 2 3 4 5 6 7 8
51			/ / / / / / / /	/ / /	—	—	1 2 3 4 5 6 7 8
52			/ / / / / / / /	/ / /	—	—	1 2 3 4 5 6 7 8
53			/ / / / / / / /	/ / /	—	—	1 2 3 4 5 6 7 8
54			/ / / / / / / /	/ / /	—	—	1 2 3 4 5 6 7 8
55			/ / / / / / / /	/ / /	—	—	1 2 3 4 5 6 7 8
56			/ / / / / / / /	/ / /	—	—	1 2 3 4 5 6 7 8
57			/ / / / / / / /	/ / /	—	—	1 2 3 4 5 6 7 8
58			/ / / / / / / /	/ / /	—	—	1 2 3 4 5 6 7 8
59			/ / / / / / / /	/ / /	—	—	1 2 3 4 5 6 7 8
60			/ / / / / / / /	/ / /	—	—	1 2 3 4 5 6 7 8
61			/ / / / / / / /	/ / /	—	—	1 2 3 4 5 6 7 8
62			/ / / / / / / /	/ / /	—	—	1 2 3 4 5 6 7 8
63			/ / / / / / / /	/ / /	—	—	1 2 3 4 5 6 7 8
64			/ / / / / / / /	/ / /	—	—	1 2 3 4 5 6 7 8
65			/ / / / / / / /	/ / /	—	—	1 2 3 4 5 6 7 8
66			/ / / / / / / /	/ / /	—	—	1 2 3 4 5 6 7 8
67			/ / / / / / / /	/ / /	—	—	1 2 3 4 5 6 7 8
68			/ / / / / / / /	/ / /	—	—	1 2 3 4 5 6 7 8
69			/ / / / / / / /	/ / /	—	—	1 2 3 4 5 6 7 8
70			/ / / / / / / /	/ / /	—	—	1 2 3 4 5 6 7 8
71			/ / / / / / / /	/ / /	—	—	1 2 3 4 5 6 7 8
72			/ / / / / / / /	/ / /	—	—	1 2 3 4 5 6 7 8
73			/ / / / / / / /	/ / /	—	—	1 2 3 4 5 6 7 8

Ζώνη	Περιγραφή	Συσκευή	8 ψήφιος σειριακός αριθμός	Είσοδοστ#	Προσδιορισμός ζώνης	Υποσύστημα	Επιλογές ζώνης
74			/ / / / / / / /	/ / /	---	---	1 2 3 4 5 6 7 8
75			/ / / / / / / /	/ / /	---	---	1 2 3 4 5 6 7 8
76			/ / / / / / / /	/ / /	---	---	1 2 3 4 5 6 7 8
77			/ / / / / / / /	/ / /	---	---	1 2 3 4 5 6 7 8
78			/ / / / / / / /	/ / /	---	---	1 2 3 4 5 6 7 8
79			/ / / / / / / /	/ / /	---	---	1 2 3 4 5 6 7 8
80			/ / / / / / / /	/ / /	---	---	1 2 3 4 5 6 7 8
81			/ / / / / / / /	/ / /	---	---	1 2 3 4 5 6 7 8
82			/ / / / / / / /	/ / /	---	---	1 2 3 4 5 6 7 8
83			/ / / / / / / /	/ / /	---	---	1 2 3 4 5 6 7 8
84			/ / / / / / / /	/ / /	---	---	1 2 3 4 5 6 7 8
85			/ / / / / / / /	/ / /	---	---	1 2 3 4 5 6 7 8
86			/ / / / / / / /	/ / /	---	---	1 2 3 4 5 6 7 8
87			/ / / / / / / /	/ / /	---	---	1 2 3 4 5 6 7 8
88			/ / / / / / / /	/ / /	---	---	1 2 3 4 5 6 7 8
89			/ / / / / / / /	/ / /	---	---	1 2 3 4 5 6 7 8
90			/ / / / / / / /	/ / /	---	---	1 2 3 4 5 6 7 8
91			/ / / / / / / /	/ / /	---	---	1 2 3 4 5 6 7 8
92			/ / / / / / / /	/ / /	---	---	1 2 3 4 5 6 7 8
93			/ / / / / / / /	/ / /	---	---	1 2 3 4 5 6 7 8
94			/ / / / / / / /	/ / /	---	---	1 2 3 4 5 6 7 8
95			/ / / / / / / /	/ / /	---	---	1 2 3 4 5 6 7 8
96			/ / / / / / / /	/ / /	---	---	1 2 3 4 5 6 7 8
97			/ / / / / / / /	/ / /	---	---	1 2 3 4 5 6 7 8
98			/ / / / / / / /	/ / /	---	---	1 2 3 4 5 6 7 8
99			/ / / / / / / /	/ / /	---	---	1 2 3 4 5 6 7 8
100			/ / / / / / / /	/ / /	---	---	1 2 3 4 5 6 7 8
101			/ / / / / / / /	/ / /	---	---	1 2 3 4 5 6 7 8
102			/ / / / / / / /	/ / /	---	---	1 2 3 4 5 6 7 8
103			/ / / / / / / /	/ / /	---	---	1 2 3 4 5 6 7 8
104			/ / / / / / / /	/ / /	---	---	1 2 3 4 5 6 7 8
105			/ / / / / / / /	/ / /	---	---	1 2 3 4 5 6 7 8
106			/ / / / / / / /	/ / /	---	---	1 2 3 4 5 6 7 8
107			/ / / / / / / /	/ / /	---	---	1 2 3 4 5 6 7 8
108			/ / / / / / / /	/ / /	---	---	1 2 3 4 5 6 7 8
109			/ / / / / / / /	/ / /	---	---	1 2 3 4 5 6 7 8
110			/ / / / / / / /	/ / /	---	---	1 2 3 4 5 6 7 8
111			/ / / / / / / /	/ / /	---	---	1 2 3 4 5 6 7 8
112			/ / / / / / / /	/ / /	---	---	1 2 3 4 5 6 7 8
113			/ / / / / / / /	/ / /	---	---	1 2 3 4 5 6 7 8
114			/ / / / / / / /	/ / /	---	---	1 2 3 4 5 6 7 8

Ζώνη	Περιγραφή	Συσκευή	8 ψήφιος σειριακός αριθμός	Είσοδος#	Προσδιορισμός ζώνης	Υποσύστημα	Επιλογές ζώνης
115			/ / / / / / / /	/ / /	---	---	1 2 3 4 5 6 7 8
116			/ / / / / / / /	/ / /	---	---	1 2 3 4 5 6 7 8
117			/ / / / / / / /	/ / /	---	---	1 2 3 4 5 6 7 8
118			/ / / / / / / /	/ / /	---	---	1 2 3 4 5 6 7 8
119			/ / / / / / / /	/ / /	---	---	1 2 3 4 5 6 7 8
120			/ / / / / / / /	/ / /	---	---	1 2 3 4 5 6 7 8
121			/ / / / / / / /	/ / /	---	---	1 2 3 4 5 6 7 8
122			/ / / / / / / /	/ / /	---	---	1 2 3 4 5 6 7 8
123			/ / / / / / / /	/ / /	---	---	1 2 3 4 5 6 7 8
124			/ / / / / / / /	/ / /	---	---	1 2 3 4 5 6 7 8
125			/ / / / / / / /	/ / /	---	---	1 2 3 4 5 6 7 8
126			/ / / / / / / /	/ / /	---	---	1 2 3 4 5 6 7 8
127			/ / / / / / / /	/ / /	---	---	1 2 3 4 5 6 7 8
128			/ / / / / / / /	/ / /	---	---	1 2 3 4 5 6 7 8
129			/ / / / / / / /	/ / /	---	---	1 2 3 4 5 6 7 8
130			/ / / / / / / /	/ / /	---	---	1 2 3 4 5 6 7 8
131			/ / / / / / / /	/ / /	---	---	1 2 3 4 5 6 7 8
132			/ / / / / / / /	/ / /	---	---	1 2 3 4 5 6 7 8
133			/ / / / / / / /	/ / /	---	---	1 2 3 4 5 6 7 8
134			/ / / / / / / /	/ / /	---	---	1 2 3 4 5 6 7 8
135			/ / / / / / / /	/ / /	---	---	1 2 3 4 5 6 7 8
136			/ / / / / / / /	/ / /	---	---	1 2 3 4 5 6 7 8
137			/ / / / / / / /	/ / /	---	---	1 2 3 4 5 6 7 8
138			/ / / / / / / /	/ / /	---	---	1 2 3 4 5 6 7 8
139			/ / / / / / / /	/ / /	---	---	1 2 3 4 5 6 7 8
140			/ / / / / / / /	/ / /	---	---	1 2 3 4 5 6 7 8
141			/ / / / / / / /	/ / /	---	---	1 2 3 4 5 6 7 8
142			/ / / / / / / /	/ / /	---	---	1 2 3 4 5 6 7 8
143			/ / / / / / / /	/ / /	---	---	1 2 3 4 5 6 7 8
144			/ / / / / / / /	/ / /	---	---	1 2 3 4 5 6 7 8
145			/ / / / / / / /	/ / /	---	---	1 2 3 4 5 6 7 8
146			/ / / / / / / /	/ / /	---	---	1 2 3 4 5 6 7 8
147			/ / / / / / / /	/ / /	---	---	1 2 3 4 5 6 7 8
148			/ / / / / / / /	/ / /	---	---	1 2 3 4 5 6 7 8
149			/ / / / / / / /	/ / /	---	---	1 2 3 4 5 6 7 8
150			/ / / / / / / /	/ / /	---	---	1 2 3 4 5 6 7 8
151			/ / / / / / / /	/ / /	---	---	1 2 3 4 5 6 7 8
152			/ / / / / / / /	/ / /	---	---	1 2 3 4 5 6 7 8
153			/ / / / / / / /	/ / /	---	---	1 2 3 4 5 6 7 8
154			/ / / / / / / /	/ / /	---	---	1 2 3 4 5 6 7 8
155			/ / / / / / / /	/ / /	---	---	1 2 3 4 5 6 7 8

Ζώνη	Περιγραφή	Συσκευή	8 ψήφιος σειριακός αριθμός	Είσοδοι#	Προσδιορισμός ζώνης	Υποσύστημα	Επιλογές ζώνης
156			/ / / / / / / /	/ / /	---	---	1 2 3 4 5 6 7 8
157			/ / / / / / / /	/ / /	---	---	1 2 3 4 5 6 7 8
158			/ / / / / / / /	/ / /	---	---	1 2 3 4 5 6 7 8
159			/ / / / / / / /	/ / /	---	---	1 2 3 4 5 6 7 8
160			/ / / / / / / /	/ / /	---	---	1 2 3 4 5 6 7 8
161			/ / / / / / / /	/ / /	---	---	1 2 3 4 5 6 7 8
162			/ / / / / / / /	/ / /	---	---	1 2 3 4 5 6 7 8
163			/ / / / / / / /	/ / /	---	---	1 2 3 4 5 6 7 8
164			/ / / / / / / /	/ / /	---	---	1 2 3 4 5 6 7 8
165			/ / / / / / / /	/ / /	---	---	1 2 3 4 5 6 7 8
166			/ / / / / / / /	/ / /	---	---	1 2 3 4 5 6 7 8
167			/ / / / / / / /	/ / /	---	---	1 2 3 4 5 6 7 8
168			/ / / / / / / /	/ / /	---	---	1 2 3 4 5 6 7 8
169			/ / / / / / / /	/ / /	---	---	1 2 3 4 5 6 7 8
170			/ / / / / / / /	/ / /	---	---	1 2 3 4 5 6 7 8
171			/ / / / / / / /	/ / /	---	---	1 2 3 4 5 6 7 8
172			/ / / / / / / /	/ / /	---	---	1 2 3 4 5 6 7 8
173			/ / / / / / / /	/ / /	---	---	1 2 3 4 5 6 7 8
174			/ / / / / / / /	/ / /	---	---	1 2 3 4 5 6 7 8
175			/ / / / / / / /	/ / /	---	---	1 2 3 4 5 6 7 8
176			/ / / / / / / /	/ / /	---	---	1 2 3 4 5 6 7 8
177			/ / / / / / / /	/ / /	---	---	1 2 3 4 5 6 7 8
178			/ / / / / / / /	/ / /	---	---	1 2 3 4 5 6 7 8
179			/ / / / / / / /	/ / /	---	---	1 2 3 4 5 6 7 8
180			/ / / / / / / /	/ / /	---	---	1 2 3 4 5 6 7 8
181			/ / / / / / / /	/ / /	---	---	1 2 3 4 5 6 7 8
182			/ / / / / / / /	/ / /	---	---	1 2 3 4 5 6 7 8
183			/ / / / / / / /	/ / /	---	---	1 2 3 4 5 6 7 8
184			/ / / / / / / /	/ / /	---	---	1 2 3 4 5 6 7 8
185			/ / / / / / / /	/ / /	---	---	1 2 3 4 5 6 7 8
186			/ / / / / / / /	/ / /	---	---	1 2 3 4 5 6 7 8
187			/ / / / / / / /	/ / /	---	---	1 2 3 4 5 6 7 8
188			/ / / / / / / /	/ / /	---	---	1 2 3 4 5 6 7 8
189			/ / / / / / / /	/ / /	---	---	1 2 3 4 5 6 7 8
190			/ / / / / / / /	/ / /	---	---	1 2 3 4 5 6 7 8
191			/ / / / / / / /	/ / /	---	---	1 2 3 4 5 6 7 8
192			/ / / / / / / /	/ / /	---	---	1 2 3 4 5 6 7 8

## Κωδικοί αναφοράς ζώνης

Ζώνη #	Κωδικοί αναφοράς συναγερμού	Κωδικοί αναφοράς επαναφοράς συναγερμού	Κωδικοί αναφοράς tamper	Κωδικοί αναφοράς επαναφοράς tamper	Ζώνη #	Κωδικοί αναφοράς συναγερμού	Κωδικοί αναφοράς επαναφοράς	Κωδικοί αναφοράς tamper	Κωδικοί αναφοράς επαναφοράς tamper
1	/	/	/	/	43	/	/	/	/
2	/	/	/	/	44	/	/	/	/
3	/	/	/	/	45	/	/	/	/
4	/	/	/	/	46	/	/	/	/
5	/	/	/	/	47	/	/	/	/
6	/	/	/	/	48	/	/	/	/
7	/	/	/	/	49	/	/	/	/
8	/	/	/	/	50	/	/	/	/
9	/	/	/	/	51	/	/	/	/
10	/	/	/	/	52	/	/	/	/
11	/	/	/	/	53	/	/	/	/
12	/	/	/	/	54	/	/	/	/
13	/	/	/	/	55	/	/	/	/
14	/	/	/	/	56	/	/	/	/
15	/	/	/	/	57	/	/	/	/
16	/	/	/	/	58	/	/	/	/
17	/	/	/	/	59	/	/	/	/
18	/	/	/	/	60	/	/	/	/
19	/	/	/	/	61	/	/	/	/
20	/	/	/	/	62	/	/	/	/
21	/	/	/	/	63	/	/	/	/
22	/	/	/	/	64	/	/	/	/
23	/	/	/	/	65	/	/	/	/
24	/	/	/	/	66	/	/	/	/
25	/	/	/	/	67	/	/	/	/
26	/	/	/	/	68	/	/	/	/
27	/	/	/	/	69	/	/	/	/
28	/	/	/	/	70	/	/	/	/
29	/	/	/	/	71	/	/	/	/
30	/	/	/	/	72	/	/	/	/
31	/	/	/	/	73	/	/	/	/
32	/	/	/	/	74	/	/	/	/
33	/	/	/	/	75	/	/	/	/
34	/	/	/	/	76	/	/	/	/
35	/	/	/	/	77	/	/	/	/
36	/	/	/	/	78	/	/	/	/
37	/	/	/	/	79	/	/	/	/
38	/	/	/	/	80	/	/	/	/
39	/	/	/	/	81	/	/	/	/
40	/	/	/	/	82	/	/	/	/
41	/	/	/	/	83	/	/	/	/
42	/	/	/	/	84	/	/	/	/

85	/	/	/	/
86	/	/	/	/
87	/	/	/	/
88	/	/	/	/
89	/	/	/	/
90	/	/	/	/
91	/	/	/	/
92	/	/	/	/
93	/	/	/	/
94	/	/	/	/
95	/	/	/	/
96	/	/	/	/
97	/	/	/	/
98	/	/	/	/
99	/	/	/	/
100	/	/	/	/
101	/	/	/	/
102	/	/	/	/
103	/	/	/	/
104	/	/	/	/
105	/	/	/	/
106	/	/	/	/
107	/	/	/	/
108	/	/	/	/
109	/	/	/	/
110	/	/	/	/
111	/	/	/	/
112	/	/	/	/
113	/	/	/	/
114	/	/	/	/
115	/	/	/	/
116	/	/	/	/
117	/	/	/	/
118	/	/	/	/
119	/	/	/	/
120	/	/	/	/
121	/	/	/	/
122	/	/	/	/
123	/	/	/	/
124	/	/	/	/
125	/	/	/	/
126	/	/	/	/
127	/	/	/	/
128	/	/	/	/
129	/	/	/	/

130	/	/	/	/
131	/	/	/	/
132	/	/	/	/
133	/	/	/	/
134	/	/	/	/
135	/	/	/	/
136	/	/	/	/
137	/	/	/	/
138	/	/	/	/
139	/	/	/	/
140	/	/	/	/
141	/	/	/	/
142	/	/	/	/
143	/	/	/	/
144	/	/	/	/
145	/	/	/	/
146	/	/	/	/
147	/	/	/	/
148	/	/	/	/
149	/	/	/	/
150	/	/	/	/
151	/	/	/	/
152	/	/	/	/
153	/	/	/	/
154	/	/	/	/
155	/	/	/	/
156	/	/	/	/
157	/	/	/	/
158	/	/	/	/
159	/	/	/	/
160	/	/	/	/
161	/	/	/	/
162	/	/	/	/
163	/	/	/	/
164	/	/	/	/
165	/	/	/	/
166	/	/	/	/
167	/	/	/	/
168	/	/	/	/
169	/	/	/	/
170	/	/	/	/
171	/	/	/	/
172	/	/	/	/
173	/	/	/	/
174	/	/	/	/



175	—/—	—/—	—/—	—/—	184	—/—	—/—	—/—	—/—
176	—/—	—/—	—/—	—/—	185	—/—	—/—	—/—	—/—
177	—/—	—/—	—/—	—/—	186	—/—	—/—	—/—	—/—
178	—/—	—/—	—/—	—/—	187	—/—	—/—	—/—	—/—
179	—/—	—/—	—/—	—/—	188	—/—	—/—	—/—	—/—
180	—/—	—/—	—/—	—/—	189	—/—	—/—	—/—	—/—
181	—/—	—/—	—/—	—/—	190	—/—	—/—	—/—	—/—
182	—/—	—/—	—/—	—/—	191	—/—	—/—	—/—	—/—
183	—/—	—/—	—/—	—/—	192	—/—	—/—	—/—	—/—

**Περιγραφές ζωνών**

Digiplex -ΕΝΟ- - 17 - Οδηγίες Προγραμματισμού

Ζώνη#	Περιγραφές ζωνών	Ζώνη #	Περιγραφές ζωνών	Ζώνη #	Περιγραφές ζωνών
1	///	31	///	61	///
2	///	32	///	62	///
3	///	33	///	63	///
4	///	34	///	64	///
5	///	35	///	65	///
6	///	36	///	66	///
7	///	37	///	67	///
8	///	38	///	68	///
9	///	39	///	69	///
10	///	40	///	70	///
11	///	41	///	71	///
12	///	42	///	72	///
13	///	43	///	73	///
14	///	44	///	74	///
15	///	45	///	75	///
16	///	46	///	76	///
17	///	47	///	77	///
18	///	48	///	78	///
19	///	49	///	79	///
20	///	50	///	80	///
21	///	51	///	81	///
22	///	52	///	82	///
23	///	53	///	83	///
24	///	54	///	84	///
25	///	55	///	85	///
26	///	56	///	86	///
27	///	57	///	87	///
28	///	58	///	88	///
29	///	59	///	89	///
30	///	60	///	90	///

91	_____
92	_____
93	_____
94	_____
95	_____
96	_____
97	_____
98	_____
99	_____
100	_____
101	_____
102	_____
103	_____
104	_____
105	_____
106	_____
107	_____
108	_____
109	_____
110	_____
111	_____
112	_____
113	_____
114	_____
115	_____
116	_____
117	_____
118	_____
119	_____
120	_____
121	_____
122	_____
123	_____
124	_____
125	_____

126	_____
127	_____
128	_____
129	_____
130	_____
131	_____
132	_____
133	_____
134	_____
135	_____
136	_____
137	_____
138	_____
139	_____
140	_____
141	_____
142	_____
143	_____
144	_____
145	_____
146	_____
147	_____
148	_____
149	_____
150	_____
151	_____
152	_____
153	_____
154	_____
155	_____
156	_____
157	_____
158	_____
159	_____
160	_____

161	_____
162	_____
163	_____
164	_____
165	_____
166	_____
167	_____
168	_____
169	_____
170	_____
171	_____
172	_____
173	_____
174	_____
175	_____
176	_____
177	_____
178	_____
179	_____
180	_____
181	_____
182	_____
183	_____
184	_____
185	_____
186	_____
187	_____
188	_____
189	_____
190	_____
191	_____
192	_____

# Προγραμματισμός κλειδοδιακόπτη

## ΑΡΙΘΜΟΣ ΚΛΕΙΔΟΔΙΑΚΟΠΤΗ

Στις διευθύνσεις [0501] έως [0532] αντιστοιχούμε τους κλειδοδιακόπτες 1 έως 32. Με αυτό τον τρόπο μπορούμε να ορίσουμε ένα κλειδοδιακόπτη σε μια διευθύνσιδοτημένη ή απλή ζώνη του συστήματος

## ΠΑΡΑΜΕΤΡΟΙ ΚΛΕΙΔΟΔΙΑΚΟΠΤΗ

Στις διευθύνσεις [0601] έως [0632] αντιστοιχούν οι κλειδοδιακόπτες από 1 έως 32. Αυτές οι λειτουργίες καθορίζουν ποια υποσυστήματα θα ορίσουν οι κλειδοδιακόπτες και τι είδους όπλιση θα κάνουν.

Εισάγετε την 3-ψηφίων εισοδο της συσκευής [ΑΡΙΘΜΟΣ ΕΙΣΟΔΟΥ], στην οποία έχουμε συνδέσει τον κλειδοδιακόπτη.

Εισάγετε την 8-ψηφίων [ΣΕΙΡΙΑΚΟ ΑΡΙΘΜΟ] της συσκευής, στην οποία έχουμε συνδέσει τον κλειδοδιακόπτη.

**ΟΡΙΣΜΟΣ ΚΛΕΙΔΟΔΙΑΚΟΠΤΗ ΣΕ ΥΠΟΣΥΣΤΗΜΑ**

0 - Δεν είναι ορισμένο σε υποσύστημα  
 1 - Κλειδοδιακόπτης ορισμένος στο υποσύστημα 1  
 2 - Κλειδοδιακόπτης ορισμένος στο υποσύστημα 2  
 3 - Κλειδοδιακόπτης ορισμένος στο υποσύστημα 3  
 4 - Κλειδοδιακόπτης ορισμένος στο υποσύστημα 4  
 5 - Κλειδοδιακόπτης ορισμένος στο υποσύστημα 5  
 6 - Κλειδοδιακόπτης ορισμένος στο υποσύστημα 6  
 7 - Κλειδοδιακόπτης ορισμένος στο υποσύστημα 7  
 8 - Κλειδοδιακόπτης ορισμένος στο υποσύστημα 8

**ΠΡΟΣΔΙΟΡΙΣΜΟΣ ΚΛΕΙΔΟΔΙΑΚΟΠΤΗ**

0 - Απενεργοποιημένος (εργαστασιακά)  
 1 - Στιγμιαίος  
 2 - Μόνιμος  
 3 - Δημιουργία συμβάντος συνδυασμού πλήκτρων στο άνοιγμα / κλείσιμο.  
 4 - Δημιουργία συμβάντος συνδυασμού πλήκτρων στο άνοιγμα / κλείσιμο.

**ΕΠΙΛΟΓΕΣ ΚΛΕΙΔΟΔΙΑΚΟΠΤΗ**  
(εργαστασιακά: Όλες απενεργοποιημένες)

[3] Μόνο αφόπλιση  
 [4] OFF = Αφόπλιση  
 ON = Αφόπλιση αν είναι σε Stay ή Instant  
 [5] Μόνο όπλιση  
 [6] \*Stay όπλιση  
 [7] \*Force όπλιση  
 [8] \*Άμεση όπλιση

\* Επιλέξτε μόνο ένα. Αν όλα είναι σβηστά θα κάνει ολική όπλιση.

Digiplex -EVO- -19- Οδηγίες Προγραμματισμού

Κλειδοδιακόπτης	Περιγραφή	Συσκευή	Διεύθυνση	8-ψήφιος σειριακός αριθμός	Είσοδος#	Διεύθυνση	Ορισμός ζώνης	Υποσύστημα	Επιλογές κλειδοδιακόπτη
1			[0501]	/ / / / / / / /	/ / /	[0601]	---	---	3 4 5 6 7 8
2			[0502]	/ / / / / / / /	/ / /	[0602]	---	---	3 4 5 6 7 8
3			[0503]	/ / / / / / / /	/ / /	[0603]	---	---	3 4 5 6 7 8
4			[0504]	/ / / / / / / /	/ / /	[0604]	---	---	3 4 5 6 7 8
5			[0505]	/ / / / / / / /	/ / /	[0605]	---	---	3 4 5 6 7 8
6			[0506]	/ / / / / / / /	/ / /	[0606]	---	---	3 4 5 6 7 8
7			[0507]	/ / / / / / / /	/ / /	[0607]	---	---	3 4 5 6 7 8
8			[0508]	/ / / / / / / /	/ / /	[0608]	---	---	3 4 5 6 7 8
9			[0509]	/ / / / / / / /	/ / /	[0609]	---	---	3 4 5 6 7 8
10			[0510]	/ / / / / / / /	/ / /	[0610]	---	---	3 4 5 6 7 8
11			[0511]	/ / / / / / / /	/ / /	[0611]	---	---	3 4 5 6 7 8
12			[0512]	/ / / / / / / /	/ / /	[0612]	---	---	3 4 5 6 7 8
13			[0513]	/ / / / / / / /	/ / /	[0613]	---	---	3 4 5 6 7 8
14			[0514]	/ / / / / / / /	/ / /	[0614]	---	---	3 4 5 6 7 8
15			[0515]	/ / / / / / / /	/ / /	[0615]	---	---	3 4 5 6 7 8
16			[0516]	/ / / / / / / /	/ / /	[0616]	---	---	3 4 5 6 7 8
17			[0517]	/ / / / / / / /	/ / /	[0617]	---	---	3 4 5 6 7 8
18			[0518]	/ / / / / / / /	/ / /	[0618]	---	---	3 4 5 6 7 8
19			[0519]	/ / / / / / / /	/ / /	[0619]	---	---	3 4 5 6 7 8
20			[0520]	/ / / / / / / /	/ / /	[0620]	---	---	3 4 5 6 7 8
21			[0521]	/ / / / / / / /	/ / /	[0621]	---	---	3 4 5 6 7 8

\*\*Αν θέλετε να χρησιμοποιήσετε αυτή την επιλογή του κλειδοδιακόπτη, για ένα ή περισσότερα PGMs πρέπει να προγραμματίσουμε τα συμβάντα Συνδυασμό πλήκτρων (Ομάδα συμβάντων 048 σελ 25).

Κλειδοδιακόπτης	Περιγραφή	Συσκευή	Διεύθυνση	8-ψήφιος σειριακός αριθμός	Είσοδος#	Διεύθυνση	Ορισμός ζώνης	Υποσύστημα	Επιλογές κλειδοδιακόπτη
22			[0522]	___/___/___/___/___/___/___/___	___/___	[0622]	___	___	3 4 5 6 7 8
23			[0523]	___/___/___/___/___/___/___/___	___/___	[0623]	___	___	3 4 5 6 7 8
24			[0524]	___/___/___/___/___/___/___/___	___/___	[0624]	___	___	3 4 5 6 7 8
25			[0525]	___/___/___/___/___/___/___/___	___/___	[0625]	___	___	3 4 5 6 7 8
26			[0526]	___/___/___/___/___/___/___/___	___/___	[0626]	___	___	3 4 5 6 7 8
27			[0527]	___/___/___/___/___/___/___/___	___/___	[0627]	___	___	3 4 5 6 7 8
28			[0528]	___/___/___/___/___/___/___/___	___/___	[0628]	___	___	3 4 5 6 7 8
29			[0529]	___/___/___/___/___/___/___/___	___/___	[0629]	___	___	3 4 5 6 7 8
30			[0530]	___/___/___/___/___/___/___/___	___/___	[0630]	___	___	3 4 5 6 7 8
31			[0531]	___/___/___/___/___/___/___/___	___/___	[0631]	___	___	3 4 5 6 7 8
32			[0532]	___/___/___/___/___/___/___/___	___/___	[0632]	___	___	3 4 5 6 7 8

## Κωδικοί αναφοράς όπλισης/αφόπλισης κλειδοδιακόπτη

**Ademco slow, Silent Knight fast, SESCOA, Ademco express ή Pager φόρμα:** Εισάγετε την 2-ψηφίων δεκαεξαδική τιμή από 00 έως FF.

### Ademco Contact ID:

Με την διεύθυνση **[4033]** μπορείτε να προγραμματίσετε τους κωδικούς αναφοράς Ademco από τον *Προγραμματισμό Αυτόματης Αναφοράς Κωδικών σελίδα 50*. Στη συνέχεια για να προγραμματίσετε τους υπόλοιπους κωδικούς αναφοράς ή να αλλάξετε κάποιους, εισάγετε σε κάθε διεύθυνση ξεχωριστά τη διψήφια δεκαεξαδική τιμή που θα βρείτε στον πίνακα Contact ID στην σελίδα 54.

### SIA format:

Με την διεύθυνση **[4033]** μπορείτε να προγραμματίσετε τους κωδικούς αναφοράς SIA από τον *Προγραμματισμό Αυτόματης Αναφοράς Κωδικών σελίδα 50*. Οι κωδικοί μπορούν να επανέλθουν στις αρχικές τους ρυθμίσεις χειροκίνητα εισάγοντας την τιμή FF. Για την απενεργοποίηση ενός κωδικού αναφοράς εισάγετε τη τιμή 00 στην ανάλογη διεύθυνση.

## Κωδικοί αναφοράς όπλισης από κλειδοδιακόπτη

Διεύθυνση	Διεύθυνση	Διεύθυνση	Διεύθυνση	Διεύθυνση	Διεύθυνση
[0701] ___/___ Κλειδ/κόπτης 01	[0707] ___/___ Κλειδ/κόπτης 07	[0713] ___/___ Κλειδ/κόπτης 13	[0719] ___/___ Κλειδ/κόπτης 19	[0725] ___/___ Κλειδ/κόπτης 25	[0731] ___/___ Κλειδ/κόπτης 31
[0702] ___/___ Κλειδ/κόπτης 02	[0708] ___/___ Κλειδ/κόπτης 08	[0714] ___/___ Κλειδ/κόπτης 14	[0720] ___/___ Κλειδ/κόπτης 20	[0726] ___/___ Κλειδ/κόπτης 26	[0732] ___/___ Κλειδ/κόπτης 32
[0703] ___/___ Κλειδ/κόπτης 03	[0709] ___/___ Κλειδ/κόπτης 09	[0715] ___/___ Κλειδ/κόπτης 15	[0721] ___/___ Κλειδ/κόπτης 21	[0727] ___/___ Κλειδ/κόπτης 27	
[0704] ___/___ Κλειδ/κόπτης 04	[0710] ___/___ Κλειδ/κόπτης 10	[0716] ___/___ Κλειδ/κόπτης 16	[0722] ___/___ Κλειδ/κόπτης 22	[0728] ___/___ Κλειδ/κόπτης 28	
[0705] ___/___ Κλειδ/κόπτης 05	[0711] ___/___ Κλειδ/κόπτης 11	[0717] ___/___ Κλειδ/κόπτης 17	[0723] ___/___ Κλειδ/κόπτης 23	[0729] ___/___ Κλειδ/κόπτης 29	
[0706] ___/___ Κλειδ/κόπτης 06	[0712] ___/___ Κλειδ/κόπτης 12	[0718] ___/___ Κλειδ/κόπτης 18	[0724] ___/___ Κλειδ/κόπτης 24	[0730] ___/___ Κλειδ/κόπτης 30	

## Κωδικοί αναφοράς αφόπλισης από κλειδοδιακόπτη

Διεύθυνση	Διεύθυνση	Διεύθυνση	Διεύθυνση	Διεύθυνση	Διεύθυνση
[0801] ___/___ Κλειδ/κόπτης 01	[0807] ___/___ Κλειδ/κόπτης 07	[0813] ___/___ Κλειδ/κόπτης 13	[0819] ___/___ Κλειδ/κόπτης 19	[0825] ___/___ Κλειδ/κόπτης 25	[0831] ___/___ Κλειδ/κόπτης 31
[0802] ___/___ Κλειδ/κόπτης 02	[0808] ___/___ Κλειδ/κόπτης 08	[0814] ___/___ Κλειδ/κόπτης 14	[0820] ___/___ Κλειδ/κόπτης 20	[0826] ___/___ Κλειδ/κόπτης 26	[0832] ___/___ Κλειδ/κόπτης 32
[0803] ___/___ Κλειδ/κόπτης 03	[0809] ___/___ Κλειδ/κόπτης 09	[0815] ___/___ Κλειδ/κόπτης 15	[0821] ___/___ Κλειδ/κόπτης 21	[0827] ___/___ Κλειδ/κόπτης 27	
[0804] ___/___ Κλειδ/κόπτης 04	[0810] ___/___ Κλειδ/κόπτης 10	[0816] ___/___ Κλειδ/κόπτης 16	[0822] ___/___ Κλειδ/κόπτης 22	[0828] ___/___ Κλειδ/κόπτης 28	
[0805] ___/___ Κλειδ/κόπτης 05	[0811] ___/___ Κλειδ/κόπτης 11	[0817] ___/___ Κλειδ/κόπτης 17	[0823] ___/___ Κλειδ/κόπτης 23	[0829] ___/___ Κλειδ/κόπτης 29	
[0806] ___/___ Κλειδ/κόπτης 06	[0812] ___/___ Κλειδ/κόπτης 12	[0818] ___/___ Κλειδ/κόπτης 18	[0824] ___/___ Κλειδ/κόπτης 24	[0830] ___/___ Κλειδ/κόπτης 30	

# Προγραμματιζόμενες έξοδοι PGM

## Δοκιμή PGM

Διεύθυνση Περιγραφή

- [0901] Δοκιμή PGM1: Ενεργοποιείται το PGM1 για 8 δευτερόλεπτα για να επιβεβαιωθεί αν το PGM λειτουργεί σωστά.
- [0902] Δοκιμή PGM2: Ενεργοποιείται το PGM2 για 8 δευτερόλεπτα για να επιβεβαιωθεί αν το PGM λειτουργεί σωστά.
- [0903] Δοκιμή PGM3: Ενεργοποιείται το PGM3 για 8 δευτερόλεπτα για να επιβεβαιωθεί αν το PGM λειτουργεί σωστά.
- [0904] Δοκιμή PGM4: Ενεργοποιείται το PGM4 για 8 δευτερόλεπτα για να επιβεβαιωθεί αν το PGM λειτουργεί σωστά.
- [0905] Δοκιμή PGM5: Ενεργοποιείται το PGM5 για 8 δευτερόλεπτα για να επιβεβαιωθεί αν το PGM λειτουργεί σωστά.

## Χρόνοι PGM

Διεύθυνση Δεδομένα

Περιγραφή

Δεδομένα

- [0918] \_/\_/\_ ( 001 έως 255 x 1 δευτ./λεπτά) PGM1 Καθυστέρηση (στη διεύθυνση [0919] επιλογή [2] να δείτε αν η καθυστέρηση είναι σε δευτερόλεπτα ή λεπτά) 5 δευτ./λεπτά
- [0928] \_/\_/\_ ( 001 έως 255 x 1 δευτ./λεπτά) PGM2 Καθυστέρηση (στη διεύθυνση [0929] επιλογή [2] να δείτε αν η καθυστέρηση είναι σε δευτερόλεπτα ή λεπτά) 5 δευτ./λεπτά
- [0938] \_/\_/\_ ( 001 έως 255 x 1 δευτ./λεπτά) PGM3 Καθυστέρηση (στη διεύθυνση [0939] επιλογή [2] να δείτε αν η καθυστέρηση είναι σε δευτερόλεπτα ή λεπτά) 5 δευτ./λεπτά
- [0948] \_/\_/\_ ( 001 έως 255 x 1 δευτ./λεπτά) PGM4 Καθυστέρηση (στη διεύθυνση [0949] επιλογή [2] να δείτε αν η καθυστέρηση είναι σε δευτερόλεπτα ή λεπτά) 5 δευτ./λεπτά
- [0958] \_/\_/\_ ( 001 έως 255 x 1 δευτ./λεπτά) PGM5 Καθυστέρηση (στη διεύθυνση [0959] επιλογή [2] να δείτε αν η καθυστέρηση είναι σε δευτερόλεπτα ή λεπτά) 5 δευτ./λεπτά

## Επιλογές PGM

Επιλογή (Δ=Εργοστασιακές ρυθμίσεις)	PGM1 [0919]		PGM2 [0929]		PGM3 [0939]		PGM4 [0949]		PGM5 [0959]	
	ΣΒΗΣΤΟ Απ/πιοιμένο	ΑΝΟΙΚΤΟ Εν/πιοιμένο	ΣΒΗΣΤΟ Απ/πιοιμένο	ΑΝΟΙΚΤΟ Εν/πιοιμένο	ΣΒΗΣΤΟ Απ/πιοιμένο	ΑΝΟΙΚΤΟ Εν/πιοιμένο	ΣΒΗΣΤΟ Απ/πιοιμένο	ΑΝΟΙΚΤΟ Εν/πιοιμένο	ΣΒΗΣΤΟ Απ/πιοιμένο	ΑΝΟΙΚΤΟ Εν/πιοιμένο
[1] Απενεργοποίηση PGM μετά από (ΣΒΗΣΤΟ = Απενεργ από συμβάν; ΑΝΟΙΚΤΟ = PGM με χρόνο)	Δ	□	Δ	□	Δ	□	Δ	□	Δ	□
[2] Βάση χρόνου PGM (ΣΒΗΣΤΟ = Δευτερ.; ΑΝΟΙΚΤΟ = Λεπτά)	Δ	□	Δ	□	Δ	□	Δ	□	Δ	□
[3] Ευέλικτη απενεργοποίηση PGM (ΣΒΗΣΤΟ = PGM μόνο χρόνος; ΑΝΟΙΚΤΟ = Χρόνος PGM ή συμβάν απενεργοποίησης)	Δ	□	Δ	□	Δ	□	Δ	□	Δ	□
[4] Κατάσταση PGM (ΣΒΗΣΤΟ =Κανονικά ανοικτό; ΑΝΟΙΚΤΟ =Κανονικά κλειστό)	Δ	□	Δ	□	Δ	□	Δ	□	Δ	□
[5]έως[8] Μελλονική χρήση	Δ/Χ	Δ/Χ	Δ/Χ	Δ/Χ	Δ/Χ	Δ/Χ	Δ/Χ	Δ/Χ	Δ/Χ	Δ/Χ



Για να χρησιμοποιήσουμε την λειτουργία της ευέλικτης απενεργοποίησης PGM (επιλογή [3]), ή Απενεργοποίηση PGM μετά από συμβάν (επιλογή [1]) πρέπει να είναι ΑΝΟΙΚΤΟ.

## Προγραμματισμός PGM

	Ομάδα συμβάντος	Ομάδα λειτουργίας		Έναρξη#		Τέλος #	
		Διεύθυνση	Διεύθυνση	Διεύθυνση	Διεύθυνση		
PGM Ενεργοποίηση	PGM1	[0910]	_/_/_	[0911]	_/_/_	[0912]	_/_/_
	PGM2	[0920]	_/_/_	[0921]	_/_/_	[0922]	_/_/_
	PGM3	[0930]	_/_/_	[0931]	_/_/_	[0932]	_/_/_
	PGM4	[0940]	_/_/_	[0941]	_/_/_	[0942]	_/_/_
	PGM5	[0950]	_/_/_	[0951]	_/_/_	[0952]	_/_/_
PGM Απενεργοποίηση	PGM1	[0914]	_/_/_	[0915]	_/_/_	[0916]	_/_/_
	PGM2	[0924]	_/_/_	[0925]	_/_/_	[0926]	_/_/_
	PGM3	[0934]	_/_/_	[0935]	_/_/_	[0936]	_/_/_
	PGM4	[0944]	_/_/_	[0945]	_/_/_	[0946]	_/_/_
	PGM5	[0954]	_/_/_	[0955]	_/_/_	[0956]	_/_/_

Ομάδα συμβάντος	Συμβάν	Ομάδα λειτουργίας	Λειτουργία	Έναρξη #	Τέλος #
000	Η ζώνη είναι κληστή	000 255 = κάθε ζώνη #	Αριθμός ζωνών	001 έως 192	001 έως 192
001	Η ζώνη είναι ανοικτή			001 έως 192	001 έως 192
002	Tamper ζώνης			001 έως 192	001 έως 192
003	Πρόβλημα βρόγχου φωτιάς ζώνης			001 έως 192	001 έως 192

Ομάδα συμβάντος	Συμβάν	Ομάδα λειτουργίας	Λειτουργία	Έναρξη #	Τέλος #
004	Συμβάν χωρίς αναφορά στο ΚΛΣ	000	Πρόβλημα ελέγχου τηλ. γραμμής	000	000
			Reset πυραυλινευτή	001	001
			Όπλιση χωρίς χρόνο εισόδου	002	002
			Stay όπλιση	003	003
			Away όπλιση	004	004
			Ολική όπλιση όταν είναι σε Stay όπλιση	005	005
			Πρόσβαση από τηλεφωνητή	006	006
			Πρόσβαση με τηλεχειριστήριο	007	007
			Αποτυχία επικοινωνίας με Η/Υ	008	008
			Μεσάνυχτα	009	009
			Είσοδος χρήστη στο NEware	010	010
			Έξοδος χρήστη στο NEware	011	011
			User Initiated Callup	012	012
			Βίαιη απάντηση	013	013
			Βίαιο κλείσιμο	014	014
			Μελλοντική χρήση	015	015
			Χειροποίητη ενεργοποίηση βοηθητικής τροφοδοσίας	016	016
			Χειροποίητη απενεργοποίηση βοηθητικής τροφοδοσίας	017	017
			Αποτυχία αναφοράς τηλεφωνητή	018	018
255	Κάθε συμβάν χωρίς αναφορά στο ΚΛΣ	Δε χρησιμοποιείται	Δε χρησιμοποιείται		
005	Εισαγωγή κωδικού χρήστη στο πληκτρολόγιο	000	Κωδικός χρήστη από 000 έως 255	000 έως 255	000 έως 255
		001	Κωδικός χρήστη από 256 έως 511	000 έως 255	000 έως 255
		002	Κωδικός χρήστη από 512 έως 767	000 έως 255	000 έως 255
		003	Κωδικός χρήστη από 768 έως 999	000 έως 231	000 έως 231
		255	Οποιοσδήποτε κωδικός χρήστη	Δε χρησιμοποιείται	Δε χρησιμοποιείται
006	Κάτρα ή κωδικός χρήστη για πρόσβαση στη πόρτα	000	Αριθμός πόρτας	001 έως 032	001 έως 032
		255	Οποιαδήποτε πόρτα #	Δε χρησιμοποιείται	Δε χρησιμοποιείται
007	Παράκαμψη (Bypass)	000	Προγραμματισμός γρήγορης παράκαμψης	000	000
		000	Κωδικός χρήστη από 001 έως 255	001 έως 255	001 έως 255
		001	Κωδικός χρήστη από 256 έως 511	000 έως 255	000 έως 255
		002	Κωδικός χρήστη από 512 έως 767	000 έως 255	000 έως 255
		003	Κωδικός χρήστη από 768 έως 999	000 έως 231	000 έως 231
		255	Οποιοσδήποτε κωδικός χρήστη	Δε χρησιμοποιείται	Δε χρησιμοποιείται
008	Καθυστέρηση ΤΧ συναγερμού ζώνης	000	Αριθμός ζώνης	001 έως 096	001 έως 096
		255	Κάθε ζώνη #	Δε χρησιμοποιείται	Δε χρησιμοποιείται
009	Όπλιση με κύριο κωδικό	000	Κωδικός χρήστη από 001 έως 255	001 έως 255	001 έως 255
		001	Κωδικός χρήστη από 256 έως 511	000 έως 255	000 έως 255
		002	Κωδικός χρήστη από 512 έως 767	000 έως 255	000 έως 255
		003	Κωδικός χρήστη από 768 έως 999	000 έως 231	000 έως 231
		255	Οποιοσδήποτε κωδικός χρήστη	Δε χρησιμοποιείται	Δν χρησιμοποιείται
010	Όπλιση με κωδικό χρήστη	000	Κωδικός χρήστη από 001 έως 255	001 έως 255	001 έως 255
		001	Κωδικός χρήστη από 256 έως 511	000 έως 255	000 έως 255
		002	Κωδικός χρήστη από 512 έως 767	000 έως 255	000 έως 255
		003	Κωδικός χρήστη από 768 έως 999	000 έως 231	000 έως 231
		255	Οποιοσδήποτε κωδικός χρήστη	Δε χρησιμοποιείται	Δε χρησιμοποιείται
011	Όπλιση με κλειδοδιακόπτη	000	Αριθμός κλειδοδιακόπτη	001 έως 032	001 έως 032
		255	Οποιοσδήποτε κλειδοδιακόπτης	Δε χρησιμοποιείται	Δε χρησιμοποιείται
012	Ειδικές όπλισεις	000	Αυτόματη όπλιση	000	000
			Όπλιση με WinLoad	001	001
			Αργοπορημένη όπλιση	002	002
			Όπλιση από μη κίνηση	003	003
			Μερική όπλιση	004	004
			Γρήγορη όπλιση	005	005
			Μελλοντική χρήση	006	006
			Μελλοντική χρήση	007	007
			(InTouch) Όπλιση από τηλ. συσκευή	008	008
			Παράπτωμα όπλισης	009	009
255	Οποιαδήποτε ειδική όπλιση	Δε χρησιμοποιείται	Δε χρησιμοποιείται		
013	Αφόπλιση από κύριο κωδικό	000	Κωδικός χρήστη από 001 έως 255	001 έως 255	001 έως 255
		001	Κωδικός χρήστη από 256 έως 511	000 έως 255	000 έως 255
		002	Κωδικός χρήστη από 512 έως 767	000 έως 255	000 έως 255
		003	Κωδικός χρήστη από 768 έως 999	000 έως 231	000 έως 231
		255	Οποιοσδήποτε κωδικός χρήστη	Δε χρησιμοποιείται	Δε χρησιμοποιείται

Ομάδα συμβάντος	Συμβάν	Ομάδα λειτουργίας	Λειτουργία	Έναρξη #	Τέλος #
014	Αφόπλιση με κωδικό χρήστη	000	Κωδικοί χρήστη από 001 έως 255	001 έως 255	001 έως 255
		001	Κωδικοί χρήστη από 256 έως 511	000 έως 255	000 έως 255
		002	Κωδικοί χρήστη από 512 έως 767	000 έως 255	000 έως 255
		003	Κωδικοί χρήστη από 768 έως 999	000 έως 231	000 έως 231
		255	Οποιοσδήποτε κωδικός χρήστη	Δε χρησιμοποιείται	Δε χρησιμοποιείται
015	Αφόπλιση με κλειδοδιακόπτη	000	Αριθμός κλειδοδιακόπτη	001 έως 032	001 έως 032
		255	Οποιοσδήποτε κλειδοδιακόπτη	Δε χρησιμοποιείται	Δε χρησιμοποιείται
016	Αφόπλιση από κύριο κωδικό μετά από συναγερμό	000	Κωδικοί χρήστη από 001 έως 255	001 έως 255	001 έως 255
		001	Κωδικοί χρήστη από 256 έως 511	000 έως 255	000 έως 255
		002	Κωδικοί χρήστη από 512 έως 767	000 έως 255	000 έως 255
		003	Κωδικοί χρήστη από 768 έως 999	000 έως 231	000 έως 231
		255	Οποιοσδήποτε κωδικός χρήστη	Δε χρησιμοποιείται	Δε χρησιμοποιείται
017	Αφόπλιση με κωδικό χρήστη μετά από συναγερμό	000	Κωδικοί χρήστη από 001 έως 255	001 έως 255	001 έως 255
		001	Κωδικοί χρήστη από 256 έως 511	000 έως 255	000 έως 255
		002	Κωδικοί χρήστη από 512 έως 767	000 έως 255	000 έως 255
		003	Κωδικοί χρήστη από 768 έως 999	000 έως 231	000 έως 231
		255	Οποιοσδήποτε κωδικός χρήστη	Δε χρησιμοποιείται	Δε χρησιμοποιείται
018	Αφόπλιση με κλειδοδιακόπτη μετά από συναγερμό	000	Αριθμός κλειδοδιακόπτη	001 έως 032	001 έως 032
		255	Οποιοσδήποτε κλειδοδιακόπτη	Δε χρησιμοποιείται	Δε χρησιμοποιείται
019	Ακύρωση συναγερμού με κύριο κωδικό	000	Κωδικοί χρήστη από 001 έως 255	001 έως 255	001 έως 255
		001	Κωδικοί χρήστη από 256 έως 511	000 έως 255	000 έως 255
		002	Κωδικοί χρήστη από 512 έως 767	000 έως 255	000 έως 255
		003	Κωδικοί χρήστη από 768 έως 999	000 έως 231	000 έως 231
		255	Οποιοσδήποτε κωδικός χρήστη	Δε χρησιμοποιείται	Δε χρησιμοποιείται
020	Ακύρωση συναγερμού με κωδικό χρήστη	000	Κωδικοί χρήστη από 001 έως 255	001 έως 255	001 έως 255
		001	Κωδικοί χρήστη από 256 έως 511	000 έως 255	000 έως 255
		002	Κωδικοί χρήστη από 512 έως 767	000 έως 255	000 έως 255
		003	Κωδικοί χρήστη από 768 έως 999	000 έως 231	000 έως 231
		255	Οποιοσδήποτε κωδικός χρήστη	Δε χρησιμοποιείται	Δε χρησιμοποιείται
021	Ακύρωση συναγερμού με κλειδοδιακόπτη	000	Αριθμός κλειδοδιακόπτη	001 έως 032	001 έως 032
		255	Οποιοσδήποτε κλειδοδιακόπτη	Δε χρησιμοποιείται	Δε χρησιμοποιείται
022	Ειδική απόπλιση	000	Ακύρωση αυτόματης όπλισης	000	000
			Γρήγορη Stay/Instant απόπλιση	001	001
			Απόπλιση με WinLoad	002	002
			Απόπλιση με WinLoad μετά από συναγερμό	003	003
			Ακύρωση συναγερμού με WinLoad	004	004
			Μελλοντική χρήση	005	005
			Μελλοντική χρήση	006	006
			Μελλοντική χρήση	007	007
		(InTouch) Απόπλιση από τηλ. συσκευή	008	008	
255	Οποιοδήποτε συμβάν ειδικής απόπλισης	Δε χρησιμοποιείται	Δε χρησιμοποιείται		
023	Ζώνη σε παράκαμψη	000 255 = κάθε ζώνη #	Αριθμός ζώνης	001 έως 192	001 έως 192
024	Ζώνη σε συναγερμό			001 έως 192	001 έως 192
025	Συναγερμός φωτιάς			001 έως 192	001 έως 192
026	Αποκατάσταση συναγερμού από ζώνη			001 έως 192	001 έως 192
027	Αποκατάσταση συναγερμού φωτιάς			001 έως 192	001 έως 192
028	Πρόωρη απόπλιση από χρήστη	000	Κωδικοί χρήστη από 001 έως 255	001 έως 255	001 έως 255
		001	Κωδικοί χρήστη από 256 έως 511	000 έως 255	000 έως 255
		002	Κωδικοί χρήστη από 512 έως 767	000 έως 255	000 έως 255
		003	Κωδικοί χρήστη από 768 έως 999	000 έως 231	000 έως 231
		255	Οποιοσδήποτε κωδικός χρήστη	Δε χρησιμοποιείται	Δε χρησιμοποιείται
029	Αργοπορημένη απόπλιση από χρήστη	000	Κωδικοί χρήστη από 001 έως 255	001 έως 255	001 έως 255
		001	Κωδικοί χρήστη από 256 έως 511	000 έως 255	000 έως 255
		002	Κωδικοί χρήστη από 512 έως 767	000 έως 255	000 έως 255
		003	Κωδικοί χρήστη από 768 έως 999	000 έως 231	000 έως 231
		255	Οποιοσδήποτε κωδικός χρήστη	Δε χρησιμοποιείται	Δε χρησιμοποιείται
030	Ειδικός συναγερμός	000	Πανικός ληστείας (πλήκτρα 1 & 3)	000	000
			Ιατρικός πανικός (πλήκτρα 4 & 6)	001	001
			Πανικός φωτιάς (πλήκτρα 7 & 9)	002	002
			Παράταση εξόδου	003	003
			Κωδικός αστυνομίας	004	004
			Τερματισμός ζώνης	005	005
255	Οποιοσδήποτε ειδικός συναγερμός	Δε χρησιμοποιείται	Δε χρησιμοποιείται		

Ομάδα συμβάντος	Συμβάν	Ομάδα λειτουργίας	Λειτουργία	Έναρξη #	Τέλος #
031	Συναγερμός απειλής από χρήστη	000	Κωδικός χρήστη από 001 έως 255	001 έως 255	001 έως 255
		001	Κωδικός χρήστη από 256 έως 511	000 έως 255	000 έως 255
		002	Κωδικός χρήστη από 512 έως 767	000 έως 255	000 έως 255
		003	Κωδικός χρήστη από 768 έως 999	000 έως 231	000 έως 231
		255	Οποιοσδήποτε κωδικός χρήστη	Δε χρησιμοποιείται	Δε χρησιμοποιείται
032	Τερματισμός ζώνης	000 255 = any zone #	Αριθμός ζώνης	001 έως 192	001 έως 192
033	Tamper ζώνης			001 έως 192	001 έως 192
034	Αποκατάσταση Tamper ζώνης			001 έως 192	001 έως 192
035	Ειδικό Tamper			000	000
036	Συμβάν προβλήματος	000	Κλειδωμά πληκτρολογίου	000	000
			Μελλοντική χρήση	000	000
			Πρόβλημα AC 220	001	001
			Πρόβλημα μπαταρίας	002	002
			Όριο ρεύματος βοηθητικής τροφοδοσίας	003	003
			Όριο ρεύματος Bell	004	004
			Ασύνδετο Bell	005	005
			Πρόβλημα ώρας	006	006
		Γενικό βρόγχου φωτιάς	007	007	
255	Οποιοδήποτε παραπάνω πρόβλημα	Δε χρησιμοποιείται	Δε χρησιμοποιείται		
037	Αποκατάσταση προβλήματος	000	Πρόβλημα ελέγχου τηλ. γραμμής	000	000
			Πρόβλημα AC 220	001	001
			Πρόβλημα μπαταρίας	002	002
			Όριο ρεύματος βοηθητικής τροφοδοσίας	003	003
			Όριο ρεύματος Bell	004	004
			Ασύνδετο Bell	005	005
			Πρόβλημα ώρας	006	006
		Γενικό βρόγχου φωτιάς	007	007	
255	Οποιοδήποτε παραπάνω αποκατάσταση	Δε χρησιμοποιείται	Δε χρησιμοποιείται		
038	Πρόβλημα συσκευής bus	000	Σφάλμα Combust	000	000
			Tamper συσκευών bus	001	001
			Σφάλμα ROM/RAM	002	002
			Πρόβλημα ελέγχου τηλ. γραμμής	003	003
			Αποτυχία επικοινωνίας	004	004
			Σφάλμα εκτύπωσης	005	005
			Πρόβλημα AC 220	006	006
			Πρόβλημα μπαταρίας	007	007
		Πρόβλημα βοηθητικής τροφοδοσίας	008	008	
255	Οποιοδήποτε από τα παραπάνω συμβάντα	Δε χρησιμοποιείται	Δε χρησιμοποιείται		
039	Αποκατάσταση προβλήματος συσκευής bus	000	Σφάλμα Combust	000	000
			Tamper συσκευών bus	001	001
			Σφάλμα ROM/RAM	002	002
			Πρόβλημα ελέγχου τηλ. γραμμής	003	003
			Αποτυχία επικοινωνίας	004	004
			Σφάλμα εκτύπωσης	005	005
			Πρόβλημα AC 220	006	006
			Πρόβλημα μπαταρίας	007	007
		Πρόβλημα βοηθητικής τροφοδοσίας	008	008	
255	Οποιοδήποτε από τα παραπάνω συμβάντα	Δε χρησιμοποιείται	Δε χρησιμοποιείται		
040	Αποτυχία επικοινωνίας τηλεφωνικού αριθμού	000	Τηλεφωνικός αριθμός	001 έως 004	001 έως 004
		255	Κάθε τηλεφωνικός αριθμός	Δε χρησιμοποιείται	Δε χρησιμοποιείται
041	Χαμηλή μπαταρία ζώνης	000 255 = any Zone #	Αριθμός ζώνης	001 έως 192	001 έως 192
042	Πρόβλημα επίβλεψης ζώνης			001 έως 192	001 έως 192
043	Αποκατάσταση χαμηλής μπαταρίας ζώνης			001 έως 192	001 έως 192
044	Αποκατάσταση επίβλεψης ζώνης			001 έως 192	001 έως 192
045	Ειδικά συμβάντα	000	Επαναφορά μετά από ολικό τερματισμό	000	000
			Software reset (Watchdog)	001	001
			Σήμα Test	002	002
			Αίτηση Listen-In	003	003
			Σύνδεση με WinLoad	004	004
			Αποσύνδεση από WinLoad	005	005
			Είσοδος στον προγραμματισμό εγκαταστάτη	006	006
		Έξοδος στον προγραμματισμό εγκαταστάτη	007	007	
255	Οποιοδήποτε από τα παραπάνω συμβάντα	Δε χρησιμοποιείται	Δε χρησιμοποιείται		



Ομάδα συμβάντος	Συμβάν	Ομάδα λειτουργίας	Λειτουργία	Έναρξη #	Τέλος #
046	Πρόωρη όπλιση από χρήστη	000	Κωδικοί χρήστη από 001 έως 255	001 έως 255	001 έως 255
		001	Κωδικοί χρήστη από 256 έως 511	000 έως 255	000 έως 255
		002	Κωδικοί χρήστη από 512 έως 767	000 έως 255	000 έως 255
		003	Κωδικοί χρήστη από 768 έως 999	000 έως 231	000 έως 231
		255	Οποιοσδήποτε κωδικός χρήστη	Δε χρησιμοποιείται	Δε χρησιμοποιείται
047	Αργοπορημένη όπλιση από χρήστη	000	Κωδικοί χρήστη από 001 έως 255	001 έως 255	001 έως 255
		001	Κωδικοί χρήστη από 256 έως 511	000 έως 255	000 έως 255
		002	Κωδικοί χρήστη από 512 έως 767	000 έως 255	000 έως 255
		003	Κωδικοί χρήστη από 768 έως 999	000 έως 231	000 έως 231
		255	Οποιοσδήποτε κωδικός χρήστη	Δε χρησιμοποιείται	Δε χρησιμοποιείται
048	Συνδυασμός πλήκτρων	000	Συνδυασμός πλήκτρων 001 έως 064†*	001 έως 064	001 έως 064
		255	Κάθε συνδυασμός πλήκτρων†*	Δε χρησιμοποιείται	Δε χρησιμοποιείται
049	Αιτηση εξόδου (REX)	000 255 = any Door Number	Αριθμός πόρτας	001 έως 032	001 έως 032
050	Απορριψη πρόσβασης			001 έως 032	001 έως 032
051	Συναγερμός από πόρτα που έμεινε ανοικτή			001 έως 032	001 έως 032
052	Συναγερμός από βίαιο άνοιγμα πόρτας			001 έως 032	001 έως 032
053	Αποκατάσταση πόρτας που έμεινε ανοικτή			001 έως 032	001 έως 032
054	Αποκατάσταση συναγερμού από βίαιο άνοιγμα πόρτας			001 έως 032	001 έως 032
055	Ενεργοποίηση εξυπνης ζώνης	000	Αριθμός ζώνης	001 έως 192	001 έως 192
		255	Κάθε ζώνη	Δε χρησιμοποιείται	Δε χρησιμοποιείται
056	Εξέρεση ζώνης σε Force όπλιση	000 255 = Any Zone	Αριθμός ζώνης	001 έως 192	001 έως 192
057	Η ζώνη γυρίζει σε κατάσταση όπλισης		Αριθμός ζώνης	001 to 192	001 έως 192
058	Νέα συσκευή στο bus	000 255 = Any Module	Διεύθυνση συσκευής bus	001 to 254	001 έως 254
059	Αποσύνδεση συσκευής από το bus		Διεύθυνση συσκευής bus	001 to 254	001 έως 254
060 - 061	Μελλοντική χρήση	Future Use	Μελλοντική χρήση	Δε χρησιμοποιείται	Δε χρησιμοποιείται
062	Αποδοχή ενέργειας από χρήστη	000	Κωδικοί χρήστη από 001 έως 255	001 έως 255	001 έως 255
		001	Κωδικοί χρήστη από 256 έως 511	000 έως 255	000 έως 255
		002	Κωδικοί χρήστη από 512 έως 767	000 έως 255	000 έως 255
		003	Κωδικοί χρήστη από 768 έως 999	000 έως 231	000 έως 231
		255	Οποιοσδήποτε κωδικός χρήστη	Δε χρησιμοποιείται	Δε χρησιμοποιείται
063	Απόρριψη ενέργειας από χρήστη	000	Κωδικοί χρήστη από 001 έως 255	001 έως 255	001 έως 255
		001	Κωδικοί χρήστη από 256 έως 511	000 to 255	000 έως 255
		002	Κωδικοί χρήστη από 512 έως 767	000 to 255	000 έως 255
		003	Κωδικοί χρήστη από 768 έως 999	000 to 231	000 έως 231
		255	Οποιοσδήποτε κωδικός χρήστη	Δε χρησιμοποιείται	Δε χρησιμοποιείται

†: Δείτε σελίδα 27

∴: Δείτε σελίδα 27

Ομάδα συμβάντος	Συμβάν	Ομάδα λειτουργίας	Λειτουργία	Έναρξη #	Τέλος #
064	Κατάσταση 1	Δείτε Σημείωση 1 στη σελίδα 27	Οπλισμένο	000	000
			Force οπλισμένο	001	001
			Stay οπλισμένο	002	002
			Instant οπλισμένο	003	003
			Διακεκομμένος συναγερμός	004	004
			Σιωπηλός συναγερμός	005	005
			Ηχηρός συναγερμός	006	006
065	Κατάσταση 2	Δείτε Σημείωση 1 στη σελίδα 27	Συναγερμός φωτιάς	007	007
			Ζώνες κλειστές	000	000
			Χρόνος εξόδου	001	001
			Χρόνος εισόδου	002	002
			Πρόβλημα συστήματος	003	003
			Συναγερμός στη μνήμη	004	004
			Ζώνες σε παράκαμψη	005	005
066	Κατάσταση 3	Δείτε Σημείωση 1 στη σελίδα 27	Προγραμματισμός εγκαταστάτη, χρήστη, παράκαμψης	006	006
			Κλειδωμα πληκτρολογίου	007	007
			Έναρξη χρόνου έξυπνης ζώνης**	000	000
			Έναρξη Καθυστερήσης φωτιάς	001	001
			Αυτόματη όπλιση	002	002
			όπλιση από τηλεφωνική bus (ρύθμιση μέχρι το τέλος του χρόνου εξόδου)	003	003
			Tamper	004	004
067	Ειδικές καταστάσεις	Δ/Χ	Χαμηλή μπαταρία ζώνης	005	005
			Πρόβλημα βρόγχου φωτιάς	006	006
			Πρόβλημα επίβλεψης ζώνης	007	007
			Κωδωνισμός στα υποσυστήματα 1 έως 4 (000 έως 003 = Συστήματα 1 έως 4)	000 έως 003	000 έως 003
			Reset ρευμάτων πυραυλικής	004	004
			Επανεκκίνηση	005	005
			Απάντηση ΚΛΣ (Kiss Off)	006	006
			Τηλεφωνική κλήση	007	007
			Σειρήνα στα υποσυστήματα 1 έως 8 (008 έως 015 = Υποσυστήματα 1 έως 8)	008 έως 015	008 έως 015
			Παλμικός συναγερμός στα υποσυστήματα 1 - 8 (016 έως 023 = Υποσυστήματα 1 έως 8)	016 έως 023	016 έως 023
			Άνοιγμα/κλείσιμο χαιρετισμός (Kiss Off) στα υποσυστήματα 1 έως 8 (024 έως 031 = Υποσυστήματα 1 έως 8)	024 έως 031	024 έως 031
			Κλειδοδιακόπτης/PGM είσοδος # 01 έως 32 (032 έως 063 = Κλειδοδιακόπτες/PGM είσοδοι # 01 έως 32)	032 έως 063	032 έως 063
			Κατάσταση πόρτας πρόσβασης 01 έως 32 (064 έως 095 = Access Doors 01 έως 32)	064 έως 095	064 έως 095
			Πρόβλημα στο σύστημα	096	096
			Πρόβλημα στον κωδικοποιητή	097	097
			Πρόβλημα σε συσκευή bus	098	098
			Πρόβλημα Combust	099	099
			Μελλοντική χρήση	100 έως 102	100 έως 102
			Πρόβλημα ημερομηνίας και ώρας	103	103
			Πρόβλημα AC 220	104	104
Πρόβλημα μπαταρίας	105	105			
Μέγιστο ρεύμα βοηθητικής τροφοδοσίας	106	106			
Μέγιστο ρεύμα Bell	107	107			
Αποσύνδεση Bell	108	108			
Πρόβλημα ROM	109	109			
Πρόβλημα RAM	110	110			
Μελλοντική χρήση	111	111			
Πρόβλημα ελέγχου τηλεφώνου 1	112	112			
Αποτυχία επικοινωνίας 1	113	113			
Αποτυχία επικοινωνίας 2	114	114			
Αποτυχία επικοινωνίας 3	115	115			
Αποτυχία επικοινωνίας 4	116	116			
Αποτυχία επικοινωνίας με H/Y	117	117			

Ομάδα συμβάντος	Συμβάν	Ομάδα λειτουργίας	Λειτουργία	Έναρξη #	Τέλος #
067	Ειδικές καταστάσεις	Δ/Χ	Μελλοντική χρήση	118	118
			Μελλοντική χρήση	119	119
			Πρόβλημα Tampere συσκευής bus	120	120
			Πρόβλημα ROM συσκευής bus	121	121
			Πρόβλημα RAM συσκευής bus	122	122
			Αποτυχία επικοινωνίας συσκευής bus	123	123
			Πρόβλημα εκτυπωτή συσκευής bus	124	124
			Πρόβλημα AC 220 συσκευής bus	125	125
			Πρόβλημα μπαταρίας συσκευής bus	126	126
			Πρόβλημα βοηθητικής τροφοδοσίας συσκευής bus	127	127
			Απώλεια πληκτρολογίου	128	128
			Απώλεια συσκευής bus	129	129
			Μελλοντική χρήση	130 έως 132	130 έως 132
			Γενικό σφάλμα Combust	133	133
			Υπερφόρτωση Combust	134	134
			Μελλοντική χρήση	135	135
			Ρελέ κωδικοποιητή	136	136
070	Ρολόι	Δ/Χ		Ωρα	Λεπτά

**Σημείωση 1:** 000=Αφορά όλα τα απενεργοποιημένα υποσυστήματα (δείτε διεύθυνση [3031]).

001=Υποσύστημα 1 003=Υποσύστημα 3 005=Υποσύστημα 5 007=Υποσύστημα 7 255=Αφορά τουλάχιστον ένα απενεργοποιημένο υποσύστημα.  
002=Υποσύστημα 2 004=Υποσύστημα 4 006 =Υποσύστημα 6 008=Υποσύστημα 8

\*: Αν μια είσοδο χρησιμοποιήτε σαν κλειδοδιακόπτης, η είσοδος πρέπει να οριστεί σαν "Δημιουργία συμβάντος συνδυασμού πλήκτρων στο άνοιγμα" ή "Δημιουργία συμβάντος συνδυασμού πλήκτρων στο άνοιγμα και κλείσιμο". Αν χρησιμοποιείτε τηλεχειριστήριο. Το τηλεχειριστήριο θα πρέπει να οριστεί σαν μπουτόν συνδυασμού πλήκτρων.

\*\* Αυτά τα συμβάντα δεν μπορούν να χρησιμοποιηθούν για προγραμματισμό PGM συσκευής bus.

†: Ενέργειες που ενεργοποιούν συμβάν συνδυασμού πλήκτρων:

Συμβάν συνδυασμού πλήκτρων	Ενέργειες			
	Συνδυασμός πλήκτρων πληκτρολογίου	Είσοδοι κλειδοδιακόπτη (definition = [3])	Είσοδοι κλειδοδιακόπτη (definition = [4])	Τηλεχειριστήριο
Συμβάν συνδυασμού πλήκτρων 1	[1] & [2]	KS** Είσοδος 1 ανοίγει	KS** Είσοδος 1 ανοίγει	Συνδυασμός πλήκτρων 1 RC μπουτόν†
Συμβάν συνδυασμού πλήκτρων 2	[4] & [5]	KS** Είσοδος 2 ανοίγει	KS** Είσοδος 1 ανοίγει	Συνδυασμός πλήκτρων 2 RC μπουτόν†
Συμβάν συνδυασμού πλήκτρων 3	[7] & [8]	KS** Είσοδος 3 ανοίγει	KS** Είσοδος 2 ανοίγει	Συνδυασμός πλήκτρων 3 RC μπουτόν†
Συμβάν συνδυασμού πλήκτρων 4	[CLEAR] & [0] ή [*] & [0]	KS** Είσοδος 4 ανοίγει	KS** Είσοδος 2 ανοίγει	Συνδυασμός πλήκτρων 4 RC μπουτόν†
Συμβάν συνδυασμού πλήκτρων 5	[2] & [3]	KS** Είσοδος 5 ανοίγει	KS** Είσοδος 3 ανοίγει	Συνδυασμός πλήκτρων 5 RC μπουτόν†
Συμβάν συνδυασμού πλήκτρων 6	[5] & [6]	KS** Είσοδος 6 ανοίγει	KS** Είσοδος 3 ανοίγει	Δ/Χ
Συμβάν συνδυασμού πλήκτρων 7	[8] & [9]	KS** Είσοδος 7 ανοίγει	KS** Είσοδος 4 ανοίγει	Δ/Χ
Συμβάν συνδυασμού πλήκτρων 8	[0] & [ENTER] ή [0] & [#]	KS** Είσοδος 8 ανοίγει	KS** Είσοδος 4 ανοίγει	Δ/Χ
Συμβάν συνδυασμού πλήκτρων 9	Δ/Χ	KS** Είσοδος 9 ανοίγει	KS** Είσοδος 5 ανοίγει	Δ/Χ
Συμβάν συνδυασμού πλήκτρων 10	Δ/Χ	KS** Είσοδος 10 ανοίγει	KS** Είσοδος 5 ανοίγει	Δ/Χ
Συμβάν συνδυασμού πλήκτρων 11	Δ/Χ	KS** Είσοδος 11 ανοίγει	KS** Είσοδος 6 ανοίγει	Δ/Χ
Συμβάν συνδυασμού πλήκτρων 12	Δ/Χ	KS** Είσοδος 12 ανοίγει	KS** Είσοδος 6 ανοίγει	Δ/Χ
Συμβάν συνδυασμού πλήκτρων 13	Δ/Χ	KS** Είσοδος 13 ανοίγει	KS** Είσοδος 7 ανοίγει	Δ/Χ
Συμβάν συνδυασμού πλήκτρων 14	Δ/Χ	KS** Είσοδος 14 ανοίγει	KS** Είσοδος 7 ανοίγει	Δ/Χ
Συμβάν συνδυασμού πλήκτρων 15	Δ/Χ	KS** Είσοδος 15 ανοίγει	KS** Είσοδος 8 ανοίγει	Δ/Χ
Συμβάν συνδυασμού πλήκτρων 16	Δ/Χ	KS** Είσοδος 16 ανοίγει	KS** Είσοδος 8 ανοίγει	Δ/Χ
Συμβάν συνδυασμού πλήκτρων 17	Δ/Χ	KS** Είσοδος 17 ανοίγει	KS** Είσοδος 9 ανοίγει	Δ/Χ
Συμβάν συνδυασμού πλήκτρων 18	Δ/Χ	KS** Είσοδος 18 ανοίγει	KS** Είσοδος 9 ανοίγει	Δ/Χ
↓	Δ/Χ	↓	↓	Δ/Χ
Συμβάν συνδυασμού πλήκτρων 31	Δ/Χ	KS** Είσοδος 31 ανοίγει	KS** Είσοδος 16 ανοίγει	Δ/Χ
Συμβάν συνδυασμού πλήκτρων 32	Δ/Χ	KS** Είσοδος 32 ανοίγει	KS** Είσοδος 16 ανοίγει	Δ/Χ
Συμβάν συνδυασμού πλήκτρων 33	Δ/Χ	Δ/Χ	KS** Είσοδος 17 ανοίγει	Δ/Χ
Συμβάν συνδυασμού πλήκτρων 34	Δ/Χ	Δ/Χ	KS** Είσοδος 17 ανοίγει	Δ/Χ
↓	Δ/Χ	Δ/Χ	↓	Δ/Χ
Συμβάν συνδυασμού πλήκτρων 63	Δ/Χ	Δ/Χ	KS** Είσοδος 32 ανοίγει	Δ/Χ
Συμβάν συνδυασμού πλήκτρων 64	Δ/Χ	Δ/Χ	KS** Είσοδος 32 ανοίγει	Δ/Χ

\*\* Κλειδοδιακόπτης

† Δείτε στο εγχειρίδιο εγκατάστασης του MG-RCV3 για προγραμματισμό και οδηγίες των τηλεχειριστηρίων.

## Ταχύτητα ανταπόκρισης ζώνης

Διεύθυνση Δεδομένα - Δεκαδική μονάδα (001 - 255)

[0961]	__/__/__	(001 έως 255) x 30 msec.
[0962]	__/__/__	(001 έως 255) x 30 msec.
[0963]	__/__/__	(001 έως 255) x 30 msec.
[0964]	__/__/__	(001 έως 255) x 30 msec.
[0965]	__/__/__	(001 έως 255) x 30 msec.
[0966]	__/__/__	(001 έως 255) x 30 msec.
[0967]	__/__/__	(001 έως 255) x 30 msec.
[0968]	__/__/__	(001 έως 255) x 30 msec.
[0969]	__/__/__	(001 έως 255) x 30 msec.
[0970]	__/__/__	(001 έως 255) x 30 msec.
[0971]	__/__/__	(001 έως 255) x 30 msec.
[0972]	__/__/__	(001 έως 255) x 30 msec.
[0973]	__/__/__	(001 έως 255) x 30 msec.
[0974]	__/__/__	(001 έως 255) x 30 msec.
[0975]	__/__/__	(001 έως 255) x 30 msec.
[0976]	__/__/__	(001 έως 255) x 30 msec.

Περιγραφή

Ταχύτητα ανταπόκρισης ζώνης 01	600 msec.
Ταχύτητα ανταπόκρισης ζώνης 02	600 msec.
Ταχύτητα ανταπόκρισης ζώνης 03	600 msec.
Ταχύτητα ανταπόκρισης ζώνης 04	600 msec.
Ταχύτητα ανταπόκρισης ζώνης 05	600 msec.
Ταχύτητα ανταπόκρισης ζώνης 06	600 msec.
Ταχύτητα ανταπόκρισης ζώνης 07	600 msec.
Ταχύτητα ανταπόκρισης ζώνης 08	600 msec.
Ταχύτητα ανταπόκρισης ζώνης 09 (ATZ ΤΗΣ 01)	600 msec.
Ταχύτητα ανταπόκρισης ζώνης 10 (ATZ ΤΗΣ 02)	600 msec.
Ταχύτητα ανταπόκρισης ζώνης 11 (ATZ ΤΗΣ 03)	600 msec.
Ταχύτητα ανταπόκρισης ζώνης 12 (ATZ ΤΗΣ 04)	600 msec.
Ταχύτητα ανταπόκρισης ζώνης 13 (ATZ ΤΗΣ 05)	600 msec.
Ταχύτητα ανταπόκρισης ζώνης 14 (ATZ ΤΗΣ 06)	600 msec.
Ταχύτητα ανταπόκρισης ζώνης 15 (ATZ ΤΗΣ 07)	600 msec.
Ταχύτητα ανταπόκρισης ζώνης 16 (ATZ ΤΗΣ 08)	600 msec.

Εργοστασιακές ρυθμίσεις

## Προγραμματισμός κωδικού εγκαταστάτη

Διεύθυνση Δεδομένα

[1000] \_\_/\_\_/\_\_/\_\_/\_\_

Περιγραφή

ΚΩΔΙΚΟΣ ΕΓΚΑΤΑΣΤΑΤΗ  
(ΔΕΙΤΕ ΔΙΕΥΘΥΝΣΗ [3001], ΚΛΕΙΔΩΜΑ ΚΩΔΙΚΟΥ ΣΤΗΝ ΣΕΛ 36)

Εργοστασιακές ρυθμίσεις

000000

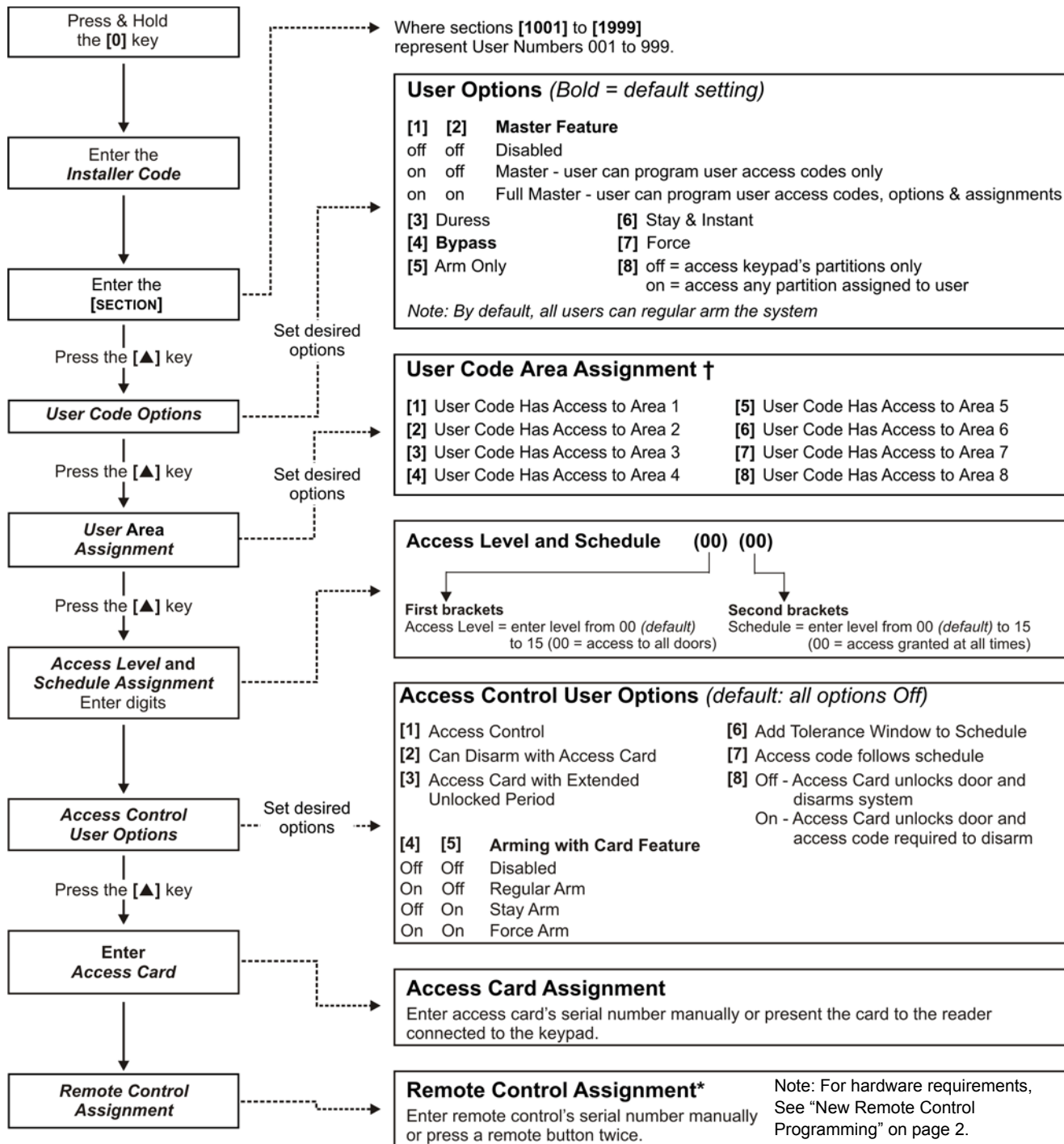
# Επιλογές κωδικού χρήστη

## Διευθύνσεις από [1001] έως [1999]

Οι οδηγίες που ακολουθούν είναι πώς μπορούμε να προγραμματίσουμε τις λειτουργίες των κωδικών χρηστών από πληκτρολόγιο LCD. Προγραμματίζουμε τις γενικές επιλογές χρήστη, Ορισμός υποσυστημάτων και Έλεγχο πρόσβασης για τους χρήστες 001 έως 999. Δείτε το εγχειρίδιο χρήστη για το τρόπο που ακολουθεί ο χρήστης για να κάνει τις παρακάτω λειτουργίες. Για οδηγίες πώς γίνονται οι παρακάτω λειτουργίες με πληκτρολόγιο Grafica, δείτε το εγχειρίδιο του Grafica. Το εγχειρίδιο είναι διαθέσιμο και στο paradox.com.



Για να προγραμματίσετε περιγραφές χρηστών, δείτε στο εγχειρίδιο χρήστη για το πληκτρολόγιο LCD.



Press [ENTER] or the [▲] key to save and advance to the next section

† Note: The default setting depends on the programming user's assigned partitions. For example, when a user (with master feature) that is assigned to partitions 1 and 2 programs a user code, partitions 1 and 2 will be the default setting for the new user.

\* Remote controls can also be assigned using a Master Code.

# Όπλιση και αφόπλιση κωδικών αναφοράς

## Ademco slow, Silent Knight fast, SESCOA, Ademco express ή Pager φόρμα:

Συμπληρώστε δεκαεξαδικές τιμές με 2-ψηφία από 00 έως FF.

### Ademco φόρμα:

Με την διεύθυνση **[4033]** μπορείτε να προγραμματίσετε τους κωδικούς αναφοράς Ademco από τον *Προγραμματισμό Αυτόματης Αναφοράς Κωδικών σελίδα 52*. Στη συνέχεια για να προγραμματίσετε τους υπόλοιπους κωδικούς αναφοράς ή να αλλάξετε κάποιους, εισάγετε σε κάθε διεύθυνση ξεχωριστά τη διψήφια δεκαεξαδική τιμή που θα βρείτε στον πίνακα Contact ID στην σελίδα 55.

### SIA format:

Με την διεύθυνση **[4033]** μπορείτε να προγραμματίσετε τους κωδικούς αναφοράς SIA από τον *Προγραμματισμό Αυτόματης Αναφοράς Κωδικών σελίδα 52*. Οι κωδικοί μπορούν να επανέλθουν στις αρχικές τους ρυθμίσεις χειροκίνητα εισάγοντας την τιμή FF. Για την απενεργοποίηση ενός κωδικού αναφοράς εισάγετε την τιμή 00 στην ανάλογη διεύθυνση.

## Κωδικοί αναφοράς όπλισης

Διεύθυνση	Διεύθυνση	Διεύθυνση	Διεύθυνση
[2001] ___/___ Κωδ. Πρόσβασης 1	[2026] ___/___ Κωδ. Πρόσβασης 26	[2051] ___/___ Κωδ. Πρόσβασης 51	[2076] ___/___ Κωδ. Πρόσβασης 76
[2002] ___/___ Κωδ. Πρόσβασης 2	[2027] ___/___ Κωδ. Πρόσβασης 27	[2052] ___/___ Κωδ. Πρόσβασης 52	[2077] ___/___ Κωδ. Πρόσβασης 77
[2003] ___/___ Κωδ. Πρόσβασης 3	[2028] ___/___ Κωδ. Πρόσβασης 28	[2053] ___/___ Κωδ. Πρόσβασης 53	[2078] ___/___ Κωδ. Πρόσβασης 78
[2004] ___/___ Κωδ. Πρόσβασης 4	[2029] ___/___ Κωδ. Πρόσβασης 29	[2054] ___/___ Κωδ. Πρόσβασης 54	[2079] ___/___ Κωδ. Πρόσβασης 79
[2005] ___/___ Κωδ. Πρόσβασης 5	[2030] ___/___ Κωδ. Πρόσβασης 30	[2055] ___/___ Κωδ. Πρόσβασης 55	[2080] ___/___ Κωδ. Πρόσβασης 80
[2006] ___/___ Κωδ. Πρόσβασης 6	[2031] ___/___ Κωδ. Πρόσβασης 31	[2056] ___/___ Κωδ. Πρόσβασης 56	[2081] ___/___ Κωδ. Πρόσβασης 81
[2007] ___/___ Κωδ. Πρόσβασης 7	[2032] ___/___ Κωδ. Πρόσβασης 32	[2057] ___/___ Κωδ. Πρόσβασης 57	[2082] ___/___ Κωδ. Πρόσβασης 82
[2008] ___/___ Κωδ. Πρόσβασης 8	[2033] ___/___ Κωδ. Πρόσβασης 33	[2058] ___/___ Κωδ. Πρόσβασης 58	[2083] ___/___ Κωδ. Πρόσβασης 83
[2009] ___/___ Κωδ. Πρόσβασης 9	[2034] ___/___ Κωδ. Πρόσβασης 34	[2059] ___/___ Κωδ. Πρόσβασης 59	[2084] ___/___ Κωδ. Πρόσβασης 84
[2010] ___/___ Κωδ. Πρόσβασης 10	[2035] ___/___ Κωδ. Πρόσβασης 35	[2060] ___/___ Κωδ. Πρόσβασης 60	[2085] ___/___ Κωδ. Πρόσβασης 85
[2011] ___/___ Κωδ. Πρόσβασης 11	[2036] ___/___ Κωδ. Πρόσβασης 36	[2061] ___/___ Κωδ. Πρόσβασης 61	[2086] ___/___ Κωδ. Πρόσβασης 86
[2012] ___/___ Κωδ. Πρόσβασης 12	[2037] ___/___ Κωδ. Πρόσβασης 37	[2062] ___/___ Κωδ. Πρόσβασης 62	[2087] ___/___ Κωδ. Πρόσβασης 87
[2013] ___/___ Κωδ. Πρόσβασης 13	[2038] ___/___ Κωδ. Πρόσβασης 38	[2063] ___/___ Κωδ. Πρόσβασης 63	[2088] ___/___ Κωδ. Πρόσβασης 88
[2014] ___/___ Κωδ. Πρόσβασης 14	[2039] ___/___ Κωδ. Πρόσβασης 39	[2064] ___/___ Κωδ. Πρόσβασης 64	[2089] ___/___ Κωδ. Πρόσβασης 89
[2015] ___/___ Κωδ. Πρόσβασης 15	[2040] ___/___ Κωδ. Πρόσβασης 40	[2065] ___/___ Κωδ. Πρόσβασης 65	[2090] ___/___ Κωδ. Πρόσβασης 90
[2016] ___/___ Κωδ. Πρόσβασης 16	[2041] ___/___ Κωδ. Πρόσβασης 41	[2066] ___/___ Κωδ. Πρόσβασης 66	[2091] ___/___ Κωδ. Πρόσβασης 91
[2017] ___/___ Κωδ. Πρόσβασης 17	[2042] ___/___ Κωδ. Πρόσβασης 42	[2067] ___/___ Κωδ. Πρόσβασης 67	[2092] ___/___ Κωδ. Πρόσβασης 92
[2018] ___/___ Κωδ. Πρόσβασης 18	[2043] ___/___ Κωδ. Πρόσβασης 43	[2068] ___/___ Κωδ. Πρόσβασης 68	[2093] ___/___ Κωδ. Πρόσβασης 93
[2019] ___/___ Κωδ. Πρόσβασης 19	[2044] ___/___ Κωδ. Πρόσβασης 44	[2069] ___/___ Κωδ. Πρόσβασης 69	[2094] ___/___ Κωδ. Πρόσβασης 94
[2020] ___/___ Κωδ. Πρόσβασης 20	[2045] ___/___ Κωδ. Πρόσβασης 45	[2070] ___/___ Κωδ. Πρόσβασης 70	[2095] ___/___ Κωδ. Πρόσβασης 95
[2021] ___/___ Κωδ. Πρόσβασης 21	[2046] ___/___ Κωδ. Πρόσβασης 46	[2071] ___/___ Κωδ. Πρόσβασης 71	[2096] ___/___ Κωδ. Πρόσβασης 96
[2022] ___/___ Κωδ. Πρόσβασης 22	[2047] ___/___ Κωδ. Πρόσβασης 47	[2072] ___/___ Κωδ. Πρόσβασης 72	[2097] ___/___ Κωδ. Πρόσβασης 97
[2023] ___/___ Κωδ. Πρόσβασης 23	[2048] ___/___ Κωδ. Πρόσβασης 48	[2073] ___/___ Κωδ. Πρόσβασης 73	[2098] ___/___ Κωδ. Πρόσβασης 98
[2024] ___/___ Κωδ. Πρόσβασης 24	[2049] ___/___ Κωδ. Πρόσβασης 49	[2074] ___/___ Κωδ. Πρόσβασης 74	[2099] ___/___ Κωδ. Πρόσβασης 99 έως 999
[2025] ___/___ Κωδ. Πρόσβασης 25	[2050] ___/___ Κωδ. Πρόσβασης 50	[2075] ___/___ Κωδ. Πρόσβασης 75	

## Κωδικοί αναφοράς αφόπλισης

Διεύθυνση	Διεύθυνση	Διεύθυνση	Διεύθυνση
[2101] ___/___ Κωδ. Πρόσβασης 1	[2107] ___/___ Κωδ. Πρόσβασης 7	[2113] ___/___ Κωδ. Πρόσβασης 13	[2119] ___/___ Κωδ. Πρόσβασης 19
[2102] ___/___ Κωδ. Πρόσβασης 2	[2108] ___/___ Κωδ. Πρόσβασης 8	[2114] ___/___ Κωδ. Πρόσβασης 14	[2120] ___/___ Κωδ. Πρόσβασης 20
[2103] ___/___ Κωδ. Πρόσβασης 3	[2109] ___/___ Κωδ. Πρόσβασης 9	[2115] ___/___ Κωδ. Πρόσβασης 15	[2121] ___/___ Κωδ. Πρόσβασης 21
[2104] ___/___ Κωδ. Πρόσβασης 4	[2110] ___/___ Κωδ. Πρόσβασης 10	[2116] ___/___ Κωδ. Πρόσβασης 16	[2122] ___/___ Κωδ. Πρόσβασης 22
[2105] ___/___ Κωδ. Πρόσβασης 5	[2111] ___/___ Κωδ. Πρόσβασης 11	[2117] ___/___ Κωδ. Πρόσβασης 17	[2123] ___/___ Κωδ. Πρόσβασης 23
[2106] ___/___ Κωδ. Πρόσβασης 6	[2112] ___/___ Κωδ. Πρόσβασης 12	[2118] ___/___ Κωδ. Πρόσβασης 18	[2124] ___/___ Κωδ. Πρόσβασης 24

[2125]	___	Κωδ. Πρόσβασης 25	[2144]	___	Κωδ. Πρόσβασης 44	[2163]	___	Κωδ. Πρόσβασης 63	[2182]	___	Κωδ. Πρόσβασης 82
[2126]	___	Κωδ. Πρόσβασης 26	[2145]	___	Κωδ. Πρόσβασης 45	[2164]	___	Κωδ. Πρόσβασης 64	[2183]	___	Κωδ. Πρόσβασης 83
[2127]	___	Κωδ. Πρόσβασης 27	[2146]	___	Κωδ. Πρόσβασης 46	[2165]	___	Κωδ. Πρόσβασης 65	[2184]	___	Κωδ. Πρόσβασης 84
[2128]	___	Κωδ. Πρόσβασης 28	[2147]	___	Κωδ. Πρόσβασης 47	[2166]	___	Κωδ. Πρόσβασης 66	[2185]	___	Κωδ. Πρόσβασης 85
[2129]	___	Κωδ. Πρόσβασης 29	[2148]	___	Κωδ. Πρόσβασης 48	[2167]	___	Κωδ. Πρόσβασης 67	[2186]	___	Κωδ. Πρόσβασης 86
[2130]	___	Κωδ. Πρόσβασης 30	[2149]	___	Κωδ. Πρόσβασης 49	[2168]	___	Κωδ. Πρόσβασης 68	[2187]	___	Κωδ. Πρόσβασης 87
[2131]	___	Κωδ. Πρόσβασης 31	[2150]	___	Κωδ. Πρόσβασης 50	[2169]	___	Κωδ. Πρόσβασης 69	[2188]	___	Κωδ. Πρόσβασης 88
[2132]	___	Κωδ. Πρόσβασης 32	[2151]	___	Κωδ. Πρόσβασης 51	[2170]	___	Κωδ. Πρόσβασης 70	[2189]	___	Κωδ. Πρόσβασης 89
[2133]	___	Κωδ. Πρόσβασης 33	[2152]	___	Κωδ. Πρόσβασης 52	[2171]	___	Κωδ. Πρόσβασης 71	[2190]	___	Κωδ. Πρόσβασης 90
[2134]	___	Κωδ. Πρόσβασης 34	[2153]	___	Κωδ. Πρόσβασης 53	[2172]	___	Κωδ. Πρόσβασης 72	[2191]	___	Κωδ. Πρόσβασης 91
[2135]	___	Κωδ. Πρόσβασης 35	[2154]	___	Κωδ. Πρόσβασης 54	[2173]	___	Κωδ. Πρόσβασης 73	[2192]	___	Κωδ. Πρόσβασης 92
[2136]	___	Κωδ. Πρόσβασης 36	[2155]	___	Κωδ. Πρόσβασης 55	[2174]	___	Κωδ. Πρόσβασης 74	[2193]	___	Κωδ. Πρόσβασης 93
[2137]	___	Κωδ. Πρόσβασης 37	[2156]	___	Κωδ. Πρόσβασης 56	[2175]	___	Κωδ. Πρόσβασης 75	[2194]	___	Κωδ. Πρόσβασης 94
[2138]	___	Κωδ. Πρόσβασης 38	[2157]	___	Κωδ. Πρόσβασης 57	[2176]	___	Κωδ. Πρόσβασης 76	[2195]	___	Κωδ. Πρόσβασης 95
[2139]	___	Κωδ. Πρόσβασης 39	[2158]	___	Κωδ. Πρόσβασης 58	[2177]	___	Κωδ. Πρόσβασης 77	[2196]	___	Κωδ. Πρόσβασης 96
[2140]	___	Κωδ. Πρόσβασης 40	[2159]	___	Κωδ. Πρόσβασης 59	[2178]	___	Κωδ. Πρόσβασης 78	[2197]	___	Κωδ. Πρόσβασης 97
[2141]	___	Κωδ. Πρόσβασης 41	[2160]	___	Κωδ. Πρόσβασης 60	[2179]	___	Κωδ. Πρόσβασης 79	[2198]	___	Κωδ. Πρόσβασης 98
[2142]	___	Κωδ. Πρόσβασης 42	[2161]	___	Κωδ. Πρόσβασης 61	[2180]	___	Κωδ. Πρόσβασης 80	[2199]	___	Κωδ. Πρόσβασης 99 to 999
[2143]	___	Κωδ. Πρόσβασης 43	[2162]	___	Κωδ. Πρόσβασης 62	[2181]	___	Κωδ. Πρόσβασης 81			

## Διευθύνσεις συστήματος πρόσβασης

### Καθορισμός πορτών στο σύστημα

Αυτές οι πόρτες χρησιμοποιούνται για να καθορίσουμε τα επίπεδα πρόσβασης στις διευθύνσεις [2601] έως [2615]. Αν θέλετε μια πόρτα να ανοίγει και στο συναγερμό, εγκαταστήστε μια μαγνητική επαφή στην πόρτα και ορίστε σε μια ζώνη μέσο του προγραμματισμού ζωνών. **Σημείωση: Κάτω από την στήλη αρίθμησης πόρτας (δείτε παρακάτω), εισάγετε 8-ψηφία για τον σειριακό αριθμό του πληκτρολογίου ή της συσκευής πρόσβασης ACM12.**

Αρίθμηση πόρτας			Επιλογές πόρτας		Περιγραφές πόρτας	
Πόρτα #	Διεύθυνση	Σειριακός αριθμός	Διεύθυνση	Επιλογή	Διεύθυνση	Περιγραφές
Πόρτα 01	[2201]	___/___/___/___/___/___/___/___	[2251]	1 2 3 4 5 * * *	[2301]	___/___/___/___/___/___/___/___
Πόρτα 02	[2202]	___/___/___/___/___/___/___/___	[2252]	1 2 3 4 5 * * *	[2302]	___/___/___/___/___/___/___/___
Πόρτα 03	[2203]	___/___/___/___/___/___/___/___	[2253]	1 2 3 4 5 * * *	[2303]	___/___/___/___/___/___/___/___
Πόρτα 04	[2204]	___/___/___/___/___/___/___/___	[2254]	1 2 3 4 5 * * *	[2304]	___/___/___/___/___/___/___/___
Πόρτα 05	[2205]	___/___/___/___/___/___/___/___	[2255]	1 2 3 4 5 * * *	[2305]	___/___/___/___/___/___/___/___
Πόρτα 06	[2206]	___/___/___/___/___/___/___/___	[2256]	1 2 3 4 5 * * *	[2306]	___/___/___/___/___/___/___/___
Πόρτα 07	[2207]	___/___/___/___/___/___/___/___	[2257]	1 2 3 4 5 * * *	[2307]	___/___/___/___/___/___/___/___
Πόρτα 08	[2208]	___/___/___/___/___/___/___/___	[2258]	1 2 3 4 5 * * *	[2308]	___/___/___/___/___/___/___/___
Πόρτα 09	[2209]	___/___/___/___/___/___/___/___	[2259]	1 2 3 4 5 * * *	[2309]	___/___/___/___/___/___/___/___
Πόρτα 10	[2210]	___/___/___/___/___/___/___/___	[2260]	1 2 3 4 5 * * *	[2310]	___/___/___/___/___/___/___/___
Πόρτα 11	[2211]	___/___/___/___/___/___/___/___	[2261]	1 2 3 4 5 * * *	[2311]	___/___/___/___/___/___/___/___
Πόρτα 12	[2212]	___/___/___/___/___/___/___/___	[2262]	1 2 3 4 5 * * *	[2312]	___/___/___/___/___/___/___/___
Πόρτα 13	[2213]	___/___/___/___/___/___/___/___	[2263]	1 2 3 4 5 * * *	[2313]	___/___/___/___/___/___/___/___
Πόρτα 14	[2214]	___/___/___/___/___/___/___/___	[2264]	1 2 3 4 5 * * *	[2314]	___/___/___/___/___/___/___/___
Πόρτα 15	[2215]	___/___/___/___/___/___/___/___	[2265]	1 2 3 4 5 * * *	[2315]	___/___/___/___/___/___/___/___
Πόρτα 16	[2216]	___/___/___/___/___/___/___/___	[2266]	1 2 3 4 5 * * *	[2316]	___/___/___/___/___/___/___/___
Πόρτα 17	[2217]	___/___/___/___/___/___/___/___	[2267]	1 2 3 4 5 * * *	[2317]	___/___/___/___/___/___/___/___
Πόρτα 18	[2218]	___/___/___/___/___/___/___/___	[2268]	1 2 3 4 5 * * *	[2318]	___/___/___/___/___/___/___/___

Πόρτα 19	[2219]	___/___/___/___/___/___/___	[2269]	1 2 3 4 5 * * *	[2319]	___/___/___/___/___/___/___
Πόρτα 20	[2220]	___/___/___/___/___/___/___	[2270]	1 2 3 4 5 * * *	[2320]	___/___/___/___/___/___/___
Πόρτα 21	[2221]	___/___/___/___/___/___/___	[2271]	1 2 3 4 5 * * *	[2321]	___/___/___/___/___/___/___
Πόρτα 22	[2222]	___/___/___/___/___/___/___	[2272]	1 2 3 4 5 * * *	[2322]	___/___/___/___/___/___/___
Πόρτα 23	[2223]	___/___/___/___/___/___/___	[2273]	1 2 3 4 5 * * *	[2323]	___/___/___/___/___/___/___
Πόρτα 24	[2224]	___/___/___/___/___/___/___	[2274]	1 2 3 4 5 * * *	[2324]	___/___/___/___/___/___/___
Πόρτα 25	[2225]	___/___/___/___/___/___/___	[2275]	1 2 3 4 5 * * *	[2325]	___/___/___/___/___/___/___
Πόρτα 26	[2226]	___/___/___/___/___/___/___	[2276]	1 2 3 4 5 * * *	[2326]	___/___/___/___/___/___/___
Πόρτα 27	[2227]	___/___/___/___/___/___/___	[2277]	1 2 3 4 5 * * *	[2327]	___/___/___/___/___/___/___
Πόρτα 28	[2228]	___/___/___/___/___/___/___	[2278]	1 2 3 4 5 * * *	[2328]	___/___/___/___/___/___/___
Πόρτα 29	[2229]	___/___/___/___/___/___/___	[2279]	1 2 3 4 5 * * *	[2329]	___/___/___/___/___/___/___
Πόρτα 30	[2230]	___/___/___/___/___/___/___	[2280]	1 2 3 4 5 * * *	[2330]	___/___/___/___/___/___/___
Πόρτα 31	[2231]	___/___/___/___/___/___/___	[2281]	1 2 3 4 5 * * *	[2331]	___/___/___/___/___/___/___
Πόρτα 32	[2232]	___/___/___/___/___/___/___	[2282]	1 2 3 4 5 * * *	[2332]	___/___/___/___/___/___/___

Επιλογές πόρτας: [1] "Η/ΚΑΙ" Πόρτα πρόσβασης - Κάθε πόρτα μπορεί να προγραμματιστεί σαν κύρια πρόσβαση μόνο σε κάρτες που είναι ορισμένες τουλάχιστον η μία από τις πόρτες αυτού του υποσυστήματος ("Η" πόρτα πρόσβασης) ή στις κάρτες που είναι ορισμένες σε όλες τις πόρτες του υποσυστήματος ("ΚΑΙ" πόρτα πρόσβασης). Ενεργοποίηση επιλογής [1] θα ορίσει την πόρτα σαν πόρτα πρόσβασης σε κατάσταση "Η". Απενεργοποιημένη η επιλογή [1] θα ορίσει την πόρτα σαν πόρτα πρόσβασης σε κατάσταση "ΚΑΙ".

[2] Πρόσβαση με κωδικό χρήση - Όταν η επιλογή [2] είναι ενεργοποιημένη, η πόρτα πρόσβασης είναι προσβάσιμη παρουσιάζοντας την κάρτα πρόσβασης στον καρτανανγνώστη. Όταν η επιλογή [2] είναι ενεργοποιημένη, ο καρτανανγνώστης δεν χρειάζεται για πρόσβαση στην πόρτα. Για να έχει πρόσβαση στην πόρτα ο χρήστης, θα πρέπει να εισάγει τον κωδικό του και μετά να πιάσει το πλήκτρο [Acc]. (EVO641 / EVO641R μόνο)

[3] Κάρτα και κωδικός πρόσβασης - Ενεργοποίηση της επιλογής [3] θα απαιτεί και τα δύο κάρτα πρόσβασης και κωδικό πρόσβασης. Η κάρτα πρόσβασης και ο κωδικός θα πρέπει να ανήκουν στον ίδιο χρήστη. Απενεργοποίηση της επιλογής [3] θα απαιτεί ή την κάρτα πρόσβασης ή τον κωδικό πρόσβασης. (LCD πληκτρολόγιο με καρτανανγνώστη, και PosiPIN™ μόνο)

[4] Απόρριψη όπλισης πόρτας - Όταν η επιλογή [4] είναι ενεργοποιημένη, ο καρτανανγνώστης αυτής της πόρτας δεν μπορεί να όπλισει το σύστημα ακόμα και αν η κάρτα έχει αυτή την δυνατότητα.

[5] Απόρριψη απόπλισης πόρτας - Όταν η επιλογή [5] είναι ενεργοποιημένη, ο καρτανανγνώστης αυτής της πόρτας δεν μπορεί να όπλισει το σύστημα ακόμα και αν η κάρτα έχει αυτή την δυνατότητα.

## Προγραμματισμός χρονοδιαγραμμάτων

Κάθε χρονοδιάγραμμα καθορίζει τα χρονικά όρια του κάθε χρήστη. Τα χρονοδιαγράμματα από 001 έως 015 (διευθύνσεις [2401] έως [2415]) είναι τα βασικά χρονοδιαγράμματα. Τα βασικά χρονοδιαγράμματα είναι τα μόνα χρονοδιαγράμματα που μπορούν να οριστούν για τους χρήστες πρόσβασης. Τα χρονοδιαγράμματα 016 έως 032 (διευθύνσεις [2416] έως [2432]) είναι τα δευτερεύοντα χρονοδιαγράμματα. Τα δευτερεύοντα χρονοδιαγράμματα δεν μπορούν να οριστούν για κωδικούς χρήσης αλλά μόνο σαν εναλλακτικά χρονοδιαγράμματα.

Διεύθυνση	Χρονοδιάγραμμα	Διαστήματα	Ωρα έναρξης (από)	Ωρα λήξης (έως)	Ημέρες (ΑΝΟΙΞΤΕ Ή ΚΛΕΙΣΤΕ)							
					Κ	Δ	Τ	Τ	Π	Π	Σ	Α
[2401]	001	Χρονοδιάγραμμα A	___:___	___:___	1	2	3	4	5	6	7	8
		Χρονοδιάγραμμα B	___:___	___:___	1	2	3	4	5	6	7	8
[2402]	002	Χρονοδιάγραμμα A	___:___	___:___	1	2	3	4	5	6	7	8
		Χρονοδιάγραμμα B	___:___	___:___	1	2	3	4	5	6	7	8
[2403]	003	Χρονοδιάγραμμα A	___:___	___:___	1	2	3	4	5	6	7	8
		Χρονοδιάγραμμα B	___:___	___:___	1	2	3	4	5	6	7	8
[2404]	004	Χρονοδιάγραμμα A	___:___	___:___	1	2	3	4	5	6	7	8
		Χρονοδιάγραμμα B	___:___	___:___	1	2	3	4	5	6	7	8
[2405]	005	Χρονοδιάγραμμα A	___:___	___:___	1	2	3	4	5	6	7	8
		Χρονοδιάγραμμα B	___:___	___:___	1	2	3	4	5	6	7	8
[2406]	006	Χρονοδιάγραμμα A	___:___	___:___	1	2	3	4	5	6	7	8
		Χρονοδιάγραμμα B	___:___	___:___	1	2	3	4	5	6	7	8
[2407]	007	Χρονοδιάγραμμα A	___:___	___:___	1	2	3	4	5	6	7	8
		Χρονοδιάγραμμα B	___:___	___:___	1	2	3	4	5	6	7	8
[2408]	008	Χρονοδιάγραμμα A	___:___	___:___	1	2	3	4	5	6	7	8
		Χρονοδιάγραμμα B	___:___	___:___	1	2	3	4	5	6	7	8
[2409]	009	Χρονοδιάγραμμα A	___:___	___:___	1	2	3	4	5	6	7	8
		Χρονοδιάγραμμα B	___:___	___:___	1	2	3	4	5	6	7	8
[2410]	010	Χρονοδιάγραμμα A	___:___	___:___	1	2	3	4	5	6	7	8
		Χρονοδιάγραμμα B	___:___	___:___	1	2	3	4	5	6	7	8
[2411]	011	Χρονοδιάγραμμα A	___:___	___:___	1	2	3	4	5	6	7	8
		Χρονοδιάγραμμα B	___:___	___:___	1	2	3	4	5	6	7	8
[2412]	012	Χρονοδιάγραμμα A	___:___	___:___	1	2	3	4	5	6	7	8
		Χρονοδιάγραμμα B	___:___	___:___	1	2	3	4	5	6	7	8



Διεύθυνση	Χρονοδιάγραμμα	Διαστήματα	Ώρα έναρξης (από)	Ώρα λήξης (έως)	Ημέρες (ΑΝΟΙΞΤΕ Ή ΚΛΕΙΣΤΕ)							
					Κ	Δ	Τ	Τ	Π	Π	Σ	Α
[2413]	013	Χρονοδιάγραμμα Α	_____ : _____	_____ : _____	1	2	3	4	5	6	7	8
		Χρονοδιάγραμμα Β	_____ : _____	_____ : _____	1	2	3	4	5	6	7	8
[2414]	014	Χρονοδιάγραμμα Α	_____ : _____	_____ : _____	1	2	3	4	5	6	7	8
		Χρονοδιάγραμμα Β	_____ : _____	_____ : _____	1	2	3	4	5	6	7	8
[2415]	015	Χρονοδιάγραμμα Α	_____ : _____	_____ : _____	1	2	3	4	5	6	7	8
		Χρονοδιάγραμμα Β	_____ : _____	_____ : _____	1	2	3	4	5	6	7	8
[2416]	016	Χρονοδιάγραμμα Α	_____ : _____	_____ : _____	1	2	3	4	5	6	7	8
		Χρονοδιάγραμμα Β	_____ : _____	_____ : _____	1	2	3	4	5	6	7	8
[2417]	017	Χρονοδιάγραμμα Α	_____ : _____	_____ : _____	1	2	3	4	5	6	7	8
		Χρονοδιάγραμμα Β	_____ : _____	_____ : _____	1	2	3	4	5	6	7	8
[2418]	018	Χρονοδιάγραμμα Α	_____ : _____	_____ : _____	1	2	3	4	5	6	7	8
		Χρονοδιάγραμμα Β	_____ : _____	_____ : _____	1	2	3	4	5	6	7	8
[2419]	019	Χρονοδιάγραμμα Α	_____ : _____	_____ : _____	1	2	3	4	5	6	7	8
		Χρονοδιάγραμμα Β	_____ : _____	_____ : _____	1	2	3	4	5	6	7	8
[2420]	020	Χρονοδιάγραμμα Α	_____ : _____	_____ : _____	1	2	3	4	5	6	7	8
		Χρονοδιάγραμμα Β	_____ : _____	_____ : _____	1	2	3	4	5	6	7	8
[2421]	021	Χρονοδιάγραμμα Α	_____ : _____	_____ : _____	1	2	3	4	5	6	7	8
		Χρονοδιάγραμμα Β	_____ : _____	_____ : _____	1	2	3	4	5	6	7	8
[2422]	022	Χρονοδιάγραμμα Α	_____ : _____	_____ : _____	1	2	3	4	5	6	7	8
		Χρονοδιάγραμμα Β	_____ : _____	_____ : _____	1	2	3	4	5	6	7	8
[2423]	023	Χρονοδιάγραμμα Α	_____ : _____	_____ : _____	1	2	3	4	5	6	7	8
		Χρονοδιάγραμμα Β	_____ : _____	_____ : _____	1	2	3	4	5	6	7	8
[2424]	024	Χρονοδιάγραμμα Α	_____ : _____	_____ : _____	1	2	3	4	5	6	7	8
		Χρονοδιάγραμμα Β	_____ : _____	_____ : _____	1	2	3	4	5	6	7	8
[2425]	025	Χρονοδιάγραμμα Α	_____ : _____	_____ : _____	1	2	3	4	5	6	7	8
		Χρονοδιάγραμμα Β	_____ : _____	_____ : _____	1	2	3	4	5	6	7	8
[2426]	026	Χρονοδιάγραμμα Α	_____ : _____	_____ : _____	1	2	3	4	5	6	7	8
		Χρονοδιάγραμμα Β	_____ : _____	_____ : _____	1	2	3	4	5	6	7	8
[2427]	027	Χρονοδιάγραμμα Α	_____ : _____	_____ : _____	1	2	3	4	5	6	7	8
		Χρονοδιάγραμμα Β	_____ : _____	_____ : _____	1	2	3	4	5	6	7	8
[2428]	028	Χρονοδιάγραμμα Α	_____ : _____	_____ : _____	1	2	3	4	5	6	7	8
		Χρονοδιάγραμμα Β	_____ : _____	_____ : _____	1	2	3	4	5	6	7	8
[2429]	029	Χρονοδιάγραμμα Α	_____ : _____	_____ : _____	1	2	3	4	5	6	7	8
		Χρονοδιάγραμμα Β	_____ : _____	_____ : _____	1	2	3	4	5	6	7	8
[2430]	030	Χρονοδιάγραμμα Α	_____ : _____	_____ : _____	1	2	3	4	5	6	7	8
		Χρονοδιάγραμμα Β	_____ : _____	_____ : _____	1	2	3	4	5	6	7	8
[2431]	031	Χρονοδιάγραμμα Α	_____ : _____	_____ : _____	1	2	3	4	5	6	7	8
		Χρονοδιάγραμμα Β	_____ : _____	_____ : _____	1	2	3	4	5	6	7	8
[2432]	032	Χρονοδιάγραμμα Α	_____ : _____	_____ : _____	1	2	3	4	5	6	7	8
		Χρονοδιάγραμμα Β	_____ : _____	_____ : _____	1	2	3	4	5	6	7	8



Η ώρα έναρξης και λήξης του χρονοδιαγράμματος δεν μπορεί να είναι σε διαφορετική ημέρα. Για παράδειγμα, για να προγραμματίσουμε μια βάρδια από τις 10μμ της μιας ημέρας έως τις 6πμ της επόμενης ημέρας, πρέπει να προγραμματίσετε το χρονοδιάγραμμα Α: Ώρα έναρξης 22:00 και ώρα λήξης 23:59 και μετά να προγραμματίσουμε το χρονοδιάγραμμα Β με ώρα έναρξης 00:00 και ώρα λήξης 06:00. Αυτό το χρονοδιάγραμμα δεν θα διακόπτεται από τις 23:59 έως 00:00.

## Εναλλακτικά χρονοδιαγράμματα

Κάθε προγραμματιζόμενο χρονοδιάγραμμα (δείτε Προγραμματισμός χρονοδιαγραμμάτων, σελίδα 32) μπορεί να είναι σαν εναλλακτικό ή σαν συνδεδεμένο με άλλο χρονοδιάγραμμα. Το εναλλακτικό χρονοδιάγραμμα μπορεί να χρησιμοποιηθεί με κάποιο συμβάν όταν το πρώτο χρονοδιάγραμμα απενεργοποιείται. Εισάγετε τα 3-ψηφία του αριθμού του χρονοδιαγράμματος που θέλετε να έχετε σαν εναλλακτικό. Πχ: Θα θέλατε σαν εναλλακτικό χρονοδιάγραμμα του 001 το χρονοδιάγραμμα 011. Στην διεύθυνση [2501], θα πρέπει να εισάγετε 011.

Η μονάδα μπορεί να δεχτεί μέχρι και την σύνδεση 8 χρονοδιαγραμμάτων, το ένα μετά το άλλο, μέχρι αυτό να καθορίσει είτε τον κωδικό είτε την κάρτα σαν έγκυρη. Πχ: Αν το χρονοδιάγραμμα 001 είναι συνδεδεμένο με το χρονοδιάγραμμα 005 και το χρονοδιάγραμμα 005 είναι συνδεδεμένο με το χρονοδιάγραμμα 030, μετά η μονάδα θα επιβεβαιώσει τα χρονοδιαγράμματα 001, 005 και 030.

Διεύθυνση	Διεύθυνση	Διεύθυνση	Διεύθυνση
[2501] ___/___ Χρονοδιάγραμμα 001	[2509] ___/___ Χρονοδιάγραμμα 009	[2517] ___/___ Χρονοδιάγραμμα 017	[2525] ___/___ Χρονοδιάγραμμα 025
[2502] ___/___ Χρονοδιάγραμμα 002	[2510] ___/___ Χρονοδιάγραμμα 010	[2518] ___/___ Χρονοδιάγραμμα 018	[2526] ___/___ Χρονοδιάγραμμα 026
[2503] ___/___ Χρονοδιάγραμμα 003	[2511] ___/___ Χρονοδιάγραμμα 011	[2519] ___/___ Χρονοδιάγραμμα 019	[2527] ___/___ Χρονοδιάγραμμα 027
[2504] ___/___ Χρονοδιάγραμμα 004	[2512] ___/___ Χρονοδιάγραμμα 012	[2520] ___/___ Χρονοδιάγραμμα 020	[2528] ___/___ Χρονοδιάγραμμα 028
[2505] ___/___ Χρονοδιάγραμμα 005	[2513] ___/___ Χρονοδιάγραμμα 013	[2521] ___/___ Χρονοδιάγραμμα 021	[2529] ___/___ Χρονοδιάγραμμα 029
[2506] ___/___ Χρονοδιάγραμμα 006	[2514] ___/___ Χρονοδιάγραμμα 014	[2522] ___/___ Χρονοδιάγραμμα 022	[2530] ___/___ Χρονοδιάγραμμα 030
[2507] ___/___ Χρονοδιάγραμμα 007	[2515] ___/___ Χρονοδιάγραμμα 015	[2523] ___/___ Χρονοδιάγραμμα 023	[2531] ___/___ Χρονοδιάγραμμα 031
[2508] ___/___ Χρονοδιάγραμμα 008	[2516] ___/___ Χρονοδιάγραμμα 016	[2524] ___/___ Χρονοδιάγραμμα 024	[2532] ___/___ Χρονοδιάγραμμα 032

## Προγραμματισμός επιπέδων πρόσβασης

Κάθε επίπεδο πρόσβασης είναι ένας συνδυασμός πρόσβασης σε πόρτες. Για παράδειγμα, αν η επιλογή [1] στην πρώτη οθόνη είναι ενεργοποιημένη στην διεύθυνση [2601], το επίπεδο πρόσβασης 01 θα επιτρέπει πρόσβαση μόνο στην πόρτα 01.

Διεύθυνση	Επίπεδο	Πρόσβαση στις πόρτες(ΑΝΟΙΚΤΟ ή ΚΛΕΙΣΤΟ πρόσβαση):			
		Πρώτη οθόνη Πόρτες 01 έως 08	Δεύτερη οθόνη Πόρτες 09 έως 16	Τρίτη οθόνη Πόρτες 17 έως 24	Τέταρτη οθόνη Πόρτες 25 έως 32
[2601]	01	1 2 3 4 5 6 7 8	1 2 3 4 5 6 7 8	1 2 3 4 5 6 7 8	1 2 3 4 5 6 7 8
[2602]	02	1 2 3 4 5 6 7 8	1 2 3 4 5 6 7 8	1 2 3 4 5 6 7 8	1 2 3 4 5 6 7 8
[2603]	03	1 2 3 4 5 6 7 8	1 2 3 4 5 6 7 8	1 2 3 4 5 6 7 8	1 2 3 4 5 6 7 8
[2604]	04	1 2 3 4 5 6 7 8	1 2 3 4 5 6 7 8	1 2 3 4 5 6 7 8	1 2 3 4 5 6 7 8
[2605]	05	1 2 3 4 5 6 7 8	1 2 3 4 5 6 7 8	1 2 3 4 5 6 7 8	1 2 3 4 5 6 7 8
[2606]	06	1 2 3 4 5 6 7 8	1 2 3 4 5 6 7 8	1 2 3 4 5 6 7 8	1 2 3 4 5 6 7 8
[2607]	07	1 2 3 4 5 6 7 8	1 2 3 4 5 6 7 8	1 2 3 4 5 6 7 8	1 2 3 4 5 6 7 8
[2608]	08	1 2 3 4 5 6 7 8	1 2 3 4 5 6 7 8	1 2 3 4 5 6 7 8	1 2 3 4 5 6 7 8
[2609]	09	1 2 3 4 5 6 7 8	1 2 3 4 5 6 7 8	1 2 3 4 5 6 7 8	1 2 3 4 5 6 7 8
[2610]	10	1 2 3 4 5 6 7 8	1 2 3 4 5 6 7 8	1 2 3 4 5 6 7 8	1 2 3 4 5 6 7 8
[2611]	11	1 2 3 4 5 6 7 8	1 2 3 4 5 6 7 8	1 2 3 4 5 6 7 8	1 2 3 4 5 6 7 8
[2612]	12	1 2 3 4 5 6 7 8	1 2 3 4 5 6 7 8	1 2 3 4 5 6 7 8	1 2 3 4 5 6 7 8
[2613]	13	1 2 3 4 5 6 7 8	1 2 3 4 5 6 7 8	1 2 3 4 5 6 7 8	1 2 3 4 5 6 7 8
[2614]	14	1 2 3 4 5 6 7 8	1 2 3 4 5 6 7 8	1 2 3 4 5 6 7 8	1 2 3 4 5 6 7 8
[2615]	15	1 2 3 4 5 6 7 8	1 2 3 4 5 6 7 8	1 2 3 4 5 6 7 8	1 2 3 4 5 6 7 8

## Προγραμματισμός αργιών

Όταν το [A] είναι ενεργοποιημένο σε ένα χρονοδιάγραμμα (δείτε σελίδα 32), η πρόσβαση δεν επιτρέπεται σε κάποιο χρήστη κατά την διάρκεια αυτής της ημέρας στις παρακάτω διευθύνσεις.

Διεύθυνση	Μήνας	Ημέρες			
		Πρώτη οθόνη Ημέρες 01 έως 08	Δεύτερη οθόνη Ημέρες 09 έως 16	Τρίτη οθόνη Ημέρες 17 έως 24	Τέταρτη οθόνη Ημέρες 25 έως 32
[2701]	Ιανουάριος	1 2 3 4 5 6 7 8	1 2 3 4 5 6 7 8	1 2 3 4 5 6 7 8	1 2 3 4 5 6 7 *
[2702]	Φεβρουάριος	1 2 3 4 5 6 7 8	1 2 3 4 5 6 7 8	1 2 3 4 5 6 7 8	1 2 3 4 5 6 7 *
[2703]	Μάρτιος	1 2 3 4 5 6 7 8	1 2 3 4 5 6 7 8	1 2 3 4 5 6 7 8	1 2 3 4 5 6 7 *
[2704]	Απρίλιος	1 2 3 4 5 6 7 8	1 2 3 4 5 6 7 8	1 2 3 4 5 6 7 8	1 2 3 4 5 6 7 *
[2705]	Μαΐος	1 2 3 4 5 6 7 8	1 2 3 4 5 6 7 8	1 2 3 4 5 6 7 8	1 2 3 4 5 6 7 *
[2706]	Ιούνιος	1 2 3 4 5 6 7 8	1 2 3 4 5 6 7 8	1 2 3 4 5 6 7 8	1 2 3 4 5 6 7 *
[2707]	Ιούλιος	1 2 3 4 5 6 7 8	1 2 3 4 5 6 7 8	1 2 3 4 5 6 7 8	1 2 3 4 5 6 7 *
[2708]	Αύγουστος	1 2 3 4 5 6 7 8	1 2 3 4 5 6 7 8	1 2 3 4 5 6 7 8	1 2 3 4 5 6 7 *
[2709]	Σεπτέμβριος	1 2 3 4 5 6 7 8	1 2 3 4 5 6 7 8	1 2 3 4 5 6 7 8	1 2 3 4 5 6 7 *
[2710]	Οκτώβριος	1 2 3 4 5 6 7 8	1 2 3 4 5 6 7 8	1 2 3 4 5 6 7 8	1 2 3 4 5 6 7 *
[2711]	Νοέμβριος	1 2 3 4 5 6 7 8	1 2 3 4 5 6 7 8	1 2 3 4 5 6 7 8	1 2 3 4 5 6 7 *
[2712]	Δεκέμβριος	1 2 3 4 5 6 7 8	1 2 3 4 5 6 7 8	1 2 3 4 5 6 7 8	1 2 3 4 5 6 7 *


# Σειριακοί αριθμοί πληκτρολογίων

Στις διευθύνσεις [2801] έως [2832] προγραμματίζουμε τους σειριακούς αριθμούς των πληκτρολογίων. Εισάγετε τον 8-ψηφίων σειριακό αριθμό του κάθε πληκτρολογίου που θέλετε να ορίσετε σαν πληκτρολόγιο x (1 έως 32). Στην μνήμη συμβάντων θα απεικονίζει κάθε συμβάν πληκτρολογίου σαν πληκτρολόγιο 1 ή 2 κτλ.

Διεύθυνση	Πληκτρολόγιο #	Σειριακός αριθμός	Διεύθυνση	Πληκτρολόγιο #	Σειριακός αριθμός	Διεύθυνση	Πληκτρολόγιο #	Σειριακός αριθμός
[2801]	Πληκτρολόγιο 1	___/___/___/___/___/___/___/___	[2812]	Πληκτρολόγιο 12	___/___/___/___/___/___/___/___	[2823]	Πληκτρολόγιο 23	___/___/___/___/___/___/___/___
[2802]	Πληκτρολόγιο 2	___/___/___/___/___/___/___/___	[2813]	Πληκτρολόγιο 13	___/___/___/___/___/___/___/___	[2824]	Πληκτρολόγιο 24	___/___/___/___/___/___/___/___
[2803]	Πληκτρολόγιο 3	___/___/___/___/___/___/___/___	[2814]	Πληκτρολόγιο 14	___/___/___/___/___/___/___/___	[2825]	Πληκτρολόγιο 25	___/___/___/___/___/___/___/___
[2804]	Πληκτρολόγιο 4	___/___/___/___/___/___/___/___	[2815]	Πληκτρολόγιο 15	___/___/___/___/___/___/___/___	[2826]	Πληκτρολόγιο 26	___/___/___/___/___/___/___/___
[2805]	Πληκτρολόγιο 5	___/___/___/___/___/___/___/___	[2816]	Πληκτρολόγιο 16	___/___/___/___/___/___/___/___	[2827]	Πληκτρολόγιο 27	___/___/___/___/___/___/___/___
[2806]	Πληκτρολόγιο 6	___/___/___/___/___/___/___/___	[2817]	Πληκτρολόγιο 17	___/___/___/___/___/___/___/___	[2828]	Πληκτρολόγιο 28	___/___/___/___/___/___/___/___
[2807]	Πληκτρολόγιο 7	___/___/___/___/___/___/___/___	[2818]	Πληκτρολόγιο 18	___/___/___/___/___/___/___/___	[2829]	Πληκτρολόγιο 29	___/___/___/___/___/___/___/___
[2808]	Πληκτρολόγιο 8	___/___/___/___/___/___/___/___	[2819]	Πληκτρολόγιο 19	___/___/___/___/___/___/___/___	[2830]	Πληκτρολόγιο 30	___/___/___/___/___/___/___/___
[2809]	Πληκτρολόγιο 9	___/___/___/___/___/___/___/___	[2820]	Πληκτρολόγιο 20	___/___/___/___/___/___/___/___	[2831]	Πληκτρολόγιο 31	___/___/___/___/___/___/___/___
[2810]	Πληκτρολόγιο 10	___/___/___/___/___/___/___/___	[2821]	Πληκτρολόγιο 21	___/___/___/___/___/___/___/___	[2832]	Πληκτρολόγιο 32	___/___/___/___/___/___/___/___
[2811]	Πληκτρολόγιο 11	___/___/___/___/___/___/___/___	[2822]	Πληκτρολόγιο 22	___/___/___/___/___/___/___/___			

## Προγραμματισμός τηλεχειριστηρίων

Είναι δυνατόν να ορίσουμε μέχρι και 16 διαφορετικούς συνδυασμούς λειτουργιών των πλήκτρων των τηλεχειριστηρίων. Κάθε χρήστης είναι προ-προγραμματισμένος με τις εργοστασιακές ρυθμίσεις: (1 B) (C 0) (συνδυασμός 1).

 Για τις απαιτήσεις των μηχανισμάτων, δείτε προγραμματισμός νέων τηλεχειριστηρίων στην σελ 2.

### Συνδυασμός λειτουργιών τηλεχειριστηρίων

Διεύθυνση	Συνδυασμός #	Επιλογές μπουτόν	Διεύθυνση	Συνδυασμός #	Επιλογές μπουτόν	Διεύθυνση	Περιγραφή
[2900]	Συνδυασμός 1	(__)(__)	[2908]	Συνδυασμός 9	(__)(__)	[2940]	Εργοστασιακός συνδυασμός λειτουργιών μπουτόν Για να επιλέξετε συνδυασμό λειτουργιών μπουτόν όπως ο εργοστασιακός συνδυασμός, εισάγετε (00) έως (15) στις διευθύνσεις [2900] έως [2915].
[2901]	Συνδυασμός 2	(__)(__)	[2909]	Συνδυασμός 10	(__)(__)		
[2902]	Συνδυασμός 3	(__)(__)	[2910]	Συνδυασμός 11	(__)(__)	[2941]	Ορισμός συνδυασμού λειτουργιών μπουτόν Για ορισμό συνδυασμού λειτουργιών μπουτόν σε κάποιο χρήστη, επιλέξτε τον χρήστη που θέλετε, και μετά εισάγετε (00) έως (15) στις διευθύνσεις [2900] έως [2915].
[2903]	Συνδυασμός 4	(__)(__)	[2911]	Συνδυασμός 12	(__)(__)		
[2904]	Συνδυασμός 5	(__)(__)	[2912]	Συνδυασμός 13	(__)(__)		
[2905]	Συνδυασμός 6	(__)(__)	[2913]	Συνδυασμός 14	(__)(__)		
[2906]	Συνδυασμός 7	(__)(__)	[2914]	Συνδυασμός 15	(__)(__)		
[2907]	Συνδυασμός 8	(__)(__)	[2915]	Συνδυασμός 16	(__)(__)		

(1B) (C0) (00) (00) μελλοντική

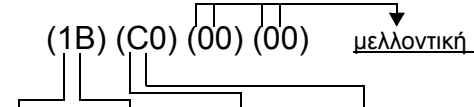


Table 1: Λειτουργίες μπουτόν

Τιμή	Λειτουργία	Τιμή	Λειτουργία
[0]	Απενεργοποίηση μπουτόν	[8]	Πανικός 1
[1]	Ολική όπλιση	[9]	Πανικός 2
[2]	Stay όπλιση	A = [stay]	Πανικός 3
[3]	Instant όπλιση*	B = [force]	Συνδυασμός πλήκτρων 1
[4]	Force όπλιση*	C = [arm]	Συνδυασμός πλήκτρων 2
[5]	Δ/Χ	D = [disarm]	Συνδυασμός πλήκτρων 3
[6]	Δ/Χ	E = [byp]	Συνδυασμός πλήκτρων 4
[7]	Δ/Χ	F = [mem]	Δ/Χ

Εργοστασιακή ρύθμιση (1 B) (C 0)	Κανονική όπλιση	Συνδυασμός πλήκτρων 1	Συνδυασμός πλήκτρων 2	Απενεργοποιημένο	Απόπλιση: δεν προγραμματίζεται
MG-REM1					
MG-REM2					



**ΔΙΕΥΘΥΝΣΗ [3031] : Επιλογές υποσυστήματος 1**

Επιλογή	ΣΒΗΣΤΟ	ΑΝΟΙΚΤΟ
[1] Υποσύστημα 1	<input type="checkbox"/> Απενεργοποιημένη	<input checked="" type="checkbox"/> <b>Ενεργοποιημένη</b>
[2] Υποσύστημα 2	<input checked="" type="checkbox"/> <b>Απενεργοποιημένη</b>	<input type="checkbox"/> Ενεργοποιημένη
[3] Υποσύστημα 3	<input checked="" type="checkbox"/> <b>Απενεργοποιημένη</b>	<input type="checkbox"/> Ενεργοποιημένη
[4] Υποσύστημα 4	<input checked="" type="checkbox"/> <b>Απενεργοποιημένη</b>	<input type="checkbox"/> Ενεργοποιημένη
[5] Υποσύστημα 5 (EVO192 μόνο)	<input checked="" type="checkbox"/> <b>Απενεργοποιημένη</b>	<input type="checkbox"/> Ενεργοποιημένη
[6] Υποσύστημα 6 (EVO192 μόνο)	<input checked="" type="checkbox"/> <b>Απενεργοποιημένη</b>	<input type="checkbox"/> Ενεργοποιημένη
[7] Υποσύστημα 7 (EVO192 μόνο)	<input checked="" type="checkbox"/> <b>Απενεργοποιημένη</b>	<input type="checkbox"/> Ενεργοποιημένη
[8] Υποσύστημα 8 (EVO192 μόνο)	<input checked="" type="checkbox"/> <b>Απενεργοποιημένη</b>	<input type="checkbox"/> Ενεργοποιημένη

**ΔΙΕΥΘΥΝΣΗ [3032] : Επιλογές υποσυστήματος 2**

Επιλογή	ΣΒΗΣΤΟ	ΑΝΟΙΚΤΟ
[1] Bell/έξοδος σειρήνας για υποσ. 1	<input type="checkbox"/> Απενεργοποιημένη	<input checked="" type="checkbox"/> <b>Ενεργοποιημένη</b>
[2] Bell/έξοδος σειρήνας για υποσ. 2	<input checked="" type="checkbox"/> <b>Απενεργοποιημένη</b>	<input type="checkbox"/> Ενεργοποιημένη
[3] Bell/έξοδος σειρήνας για υποσ. 3	<input checked="" type="checkbox"/> <b>Απενεργοποιημένη</b>	<input type="checkbox"/> Ενεργοποιημένη
[4] Bell/έξοδος σειρήνας για υποσ. 4	<input checked="" type="checkbox"/> <b>Απενεργοποιημένη</b>	<input type="checkbox"/> Ενεργοποιημένη
[5] Bell/έξοδος σειρήνας για υποσ. 5	<input checked="" type="checkbox"/> <b>Απενεργοποιημένη</b>	<input type="checkbox"/> Ενεργοποιημένη
[6] Bell/έξοδος σειρήνας για υποσ. 6	<input checked="" type="checkbox"/> <b>Απενεργοποιημένη</b>	<input type="checkbox"/> Ενεργοποιημένη
[7] Bell/έξοδος σειρήνας για υποσ. 7	<input checked="" type="checkbox"/> <b>Απενεργοποιημένη</b>	<input type="checkbox"/> Ενεργοποιημένη
[8] Bell/έξοδος σειρήνας για υποσ. 8	<input checked="" type="checkbox"/> <b>Απενεργοποιημένη</b>	<input type="checkbox"/> Ενεργοποιημένη

**SECTION [3033] : Επιλογές υποσυστήματος 3**

Επιλογή	ΣΒΗΣΤΟ	ΑΝΟΙΚΤΟ
[1] Πολλαπλές ενέργειες στο μενού χρήστη	<input checked="" type="checkbox"/> <b>Απενεργοποιημένη</b>	<input type="checkbox"/> Ενεργοποιημένη
[2] Μήκος κωδικού χρήστη	<input checked="" type="checkbox"/> <b>Σταθερό</b>	<input type="checkbox"/> Ευέλικτο
[3] Μήκος κωδικού χρήστη (αν η επιλογή [2] ΣΒΗΣΤΗ)	<input checked="" type="checkbox"/> <b>4-ψηφία</b>	<input type="checkbox"/> 6-ψηφία
[4] Κατάσταση αναμονής	<input type="checkbox"/> Απενεργοποιημένη	<input checked="" type="checkbox"/> <b>Ενεργοποιημένη</b>
[5] Μη απεικόνιση του Byrass όταν το σύστημα είναι οπλισμένο	<input type="checkbox"/> Απενεργοποιημένη	<input checked="" type="checkbox"/> <b>Ενεργοποιημένη</b>
[6] Πρόβλημα κλειδωμένο	<input checked="" type="checkbox"/> <b>Απενεργοποιημένη</b>	<input type="checkbox"/> Ενεργοποιημένη
[7] Τερματικές αντιστάσεις EOL στις ενσύρματες ζώνες	<input checked="" type="checkbox"/> <b>Απενεργοποιημένη</b>	<input type="checkbox"/> Ενεργοποιημένη
[8] (ATZ) Διπλασιασμός ζωνών	<input checked="" type="checkbox"/> <b>Απενεργοποιημένη</b>	<input type="checkbox"/> Ενεργοποιημένη

**SECTION [3034] : Επιλογές υποσυστήματος 4**

Επιλογή	ΣΒΗΣΤΟ	ΑΝΟΙΚΤΟ
[1]&[2] Επιλογές επίβλεψης ασύρματου (δείτε τον πίνακα σελ. 39)	<input type="checkbox"/> Δες Πίνακα <input type="checkbox"/> Δες Πίνακα	<input type="checkbox"/> Δες Πίνακα <input type="checkbox"/> Δες Πίνακα
[3] Δημιουργία προβλήματος επίβλεψης αν ανιχνευθεί σε ζώνη σε παράκαμψη	<input checked="" type="checkbox"/> <b>Ναι</b>	<input type="checkbox"/> Όχι
[4] Απόρριψη όπλισης σε πρόβλημα επίβλεψης ασυρμάτου	<input checked="" type="checkbox"/> <b>Απενεργοποιημένη</b>	<input type="checkbox"/> Ενεργοποιημένη
[5]&[6] Επιλογές Tamper για ζώνες και συσκευές bus (δείτε τον πίνακα σελίδα 37)	<input type="checkbox"/> Δες Πίνακα <input type="checkbox"/> Δες Πίνακα	<input type="checkbox"/> Δες Πίνακα <input type="checkbox"/> Δες Πίνακα
[7] Δημιουργία tamper αν ανιχνευθεί σε ζώνη σε παράκαμψη	<input type="checkbox"/> Ναι	<input type="checkbox"/> Όχι
[8] Απόρριψη όπλισης σε πρόβλημα tamper	<input checked="" type="checkbox"/> <b>Απενεργοποιημένη</b>	<input type="checkbox"/> Ενεργοποιημένη

**SECTION [3035] : Επιλογές υποσυστήματος 5**

Επιλογή	ΣΒΗΣΤΟ	ΑΝΟΙΚΤΟ
[1] Απόρριψη όπλισης σε πρόβλημα AC	<input checked="" type="checkbox"/> <b>Απενεργοποιημένη</b>	<input type="checkbox"/> Ενεργοποιημένη
[2] Απόρριψη όπλισης σε πρόβλημα μπαταρίας	<input checked="" type="checkbox"/> <b>Απενεργοποιημένη</b>	<input type="checkbox"/> Ενεργοποιημένη
[3] Απόρριψη όπλισης σε πρόβλημα bell ή βοηθητικής τροφοδοσίας	<input checked="" type="checkbox"/> <b>Απενεργοποιημένη</b>	<input type="checkbox"/> Ενεργοποιημένη
[4] Απόρριψη όπλισης σε πρόβλημα ελέγχου τηλ. γραμμής	<input checked="" type="checkbox"/> <b>Απενεργοποιημένη</b>	<input type="checkbox"/> Ενεργοποιημένη
[5] Απόρριψη όπλισης σε πρόβλημα συσκευής bus	<input checked="" type="checkbox"/> <b>Απενεργοποιημένη</b>	<input type="checkbox"/> Ενεργοποιημένη
[6] Μετάδοση αριθμού πελάτη	<input checked="" type="checkbox"/> <b>Υποσύστημα #</b>	<input type="checkbox"/> Τηλ #
[7] Μετάδοση κατάστασης ζώνης σε σειριακή θύρα*	<input checked="" type="checkbox"/> <b>Απενεργοποιημένη</b>	<input type="checkbox"/> Ενεργοποιημένη
[8] Ρυθμός μετάδοσης σειριακής θύρας	<input type="checkbox"/> 38,400	<input checked="" type="checkbox"/> <b>57,600</b>

\*Αυτή η επιλογή χρησιμοποιήστε από κάποιο λογισμικό όπως το Hyperterminal. Με το WinLoad και εκτυπωτές, αυτό πάντα μεταδίδετε.

Επιλογές επίβλεψης ασυρμάτων (Διεύθυνση [3034]: επιλογές [1] & [2])	
[1]	[2]
ΣΒΗΣΤΟ	ΣΒΗΣΤΟ - Απενεργοποιημένο (Εργοστασιακά)
ΣΒΗΣΤΟ	ΑΝΟΙΚΤΟ - ΔΗΜΙΟΥΡΓΙΑ ΠΡΟΒΛΗΜΑΤΟΣ ΜΟΝΟ (ΟΠΛΙΣΜΕΝΟ Ή ΑΦΟΠΛΙΣΜΕΝΟ)
ΑΝΟΙΚΤΟ	ΣΒΗΣΤΟ - Όταν είναι οπλισμένο: ΔΗΜΙΟΥΡΓΙΑ ΠΡΟΒΛΗΜΑΤΟΣ ΜΟΝΟ - Όταν είναι οαφπλισμένο: Ακολουθεί τον συναγερμό ζώνης (σελ. 9)
ΑΝΟΙΚΤΟ	ΑΝΟΙΚΤΟ - Όταν είναι αφοπλισμένο: ΔΗΜΙΟΥΡΓΙΑ ΗΧΗΡΟΥ ΣΥΝΑΓΕΡΜΟΥ - Όταν είναι οπλισμένο: Ακολουθεί τον συναγερμό ζώνης (σελ. 9)

Επιλογές Tamper ζωνών και συσκευών bus* (Διεύθυνση [3034]: επιλογές [5] & [6])	
[5]	[6]
ΣΒΗΣΤΟ	ΣΒΗΣΤΟ - Απενεργοποιημένο (Εργοστασιακά)
ΣΒΗΣΤΟ	ΑΝΟΙΚΤΟ - ΔΗΜΙΟΥΡΓΙΑ ΠΡΟΒΛΗΜΑΤΟΣ ΜΟΝΟ (ΟΠΛΙΣΜΕΝΟ Ή ΑΦΟΠΛΙΣΜΕΝΟ)
ΑΝΟΙΚΤΟ	ΣΒΗΣΤΟ - Όταν είναι οπλισμένο: ΔΗΜΙΟΥΡΓΙΑ ΠΡΟΒΛΗΜΑΤΟΣ ΜΟΝΟ - Όταν είναι οαφπλισμένο: Ακολουθεί τον συναγερμό ζώνης (σελ. 9)
ΑΝΟΙΚΤΟ	ΑΝΟΙΚΤΟ - Όταν είναι αφοπλισμένο: ΔΗΜΙΟΥΡΓΙΑ ΗΧΗΡΟΥ ΣΥΝΑΓΕΡΜΟΥ - Όταν είναι οπλισμένο: Ακολουθεί τον συναγερμό ζώνης (σελ. 9)

\*Για οδηγίες και συνδεσμολογίες στην αναγνώριση tamper, δείτε σελίδα 61.

# Επιλογές κωδικοποιητή

△ = Εργοστασιακές ρυθμίσεις

## ΔΙΕΥΘΥΝΣΗ [3036]: Επιλογές κωδικοποιητή 1

Επιλογή	ΣΒΗΣΤΟ	ΑΝΟΙΚΤΟ
[1]&[2] Έλεγχος τηλ. γραμμής (TLM) - (δείτε τον παρακάτω πίνακα)	<input type="checkbox"/> Δείτε πίνακα <input type="checkbox"/> Δείτε πίνακα	<input type="checkbox"/> Δείτε πίνακα <input type="checkbox"/> Δείτε πίνακα
[3] Κωδικοποιητής (αναφορά στο ΚΛΣ)	△ Απενεργοποιημένο	<input type="checkbox"/> Ενεργοποιημένο
[4] Τύπος κλήσης	<input type="checkbox"/> Παλμικό	△ Τονικό (DTMF)
[5] Παλμική κλήση (E.U. = Ευρώπη; N.A. = Β.Αμερική)	<input type="checkbox"/> 1:2 (E.U.)	△ 1:1.5 (N.A.)
[6] Ανίχνευση πλάγιου τόνου	<input type="checkbox"/> Απενεργοποιημένο	△ Ενεργοποιημένο
[7] Μετάβαση σε παλμική κλήση μετά την 5 <sup>η</sup> προσπάθεια	△ Απενεργοποιημένο	<input type="checkbox"/> Ενεργοποιημένο
[8] Ενεργοποίηση Bell/σειρήνας σε σφάλμα επικοινωνίας αν το σύστημα είναι οπλισμένο	△ Απενεργοποιημένο	<input type="checkbox"/> Ενεργοποιημένο

## ΔΙΕΥΘΥΝΣΗ [3037]: Επιλογές κωδικοποιητή 2

Επιλογή	ΣΒΗΣΤΟ	ΑΝΟΙΚΤΟ
[1] Επανάκληση	△ Απενεργοποιημένο	<input type="checkbox"/> Ενεργοποιημένο
[2] Αυτόματη μεταφορά μνήμης συμβάντων	△ Απενεργοποιημένο	<input type="checkbox"/> Ενεργοποιημένο
[3]&[4] Επιλογές αυτόματης μετάδοσης σήματος Test (δείτε ρυθμίσεις Test στην σελίδα 38)	<input type="checkbox"/> Δείτε πίνακα <input type="checkbox"/> Δείτε πίνακα	<input type="checkbox"/> Δείτε πίνακα <input type="checkbox"/> Δείτε πίνακα
[5] Μπιπ πληκτρολογίου σε επιτυχημένη αναφορά όπλισης/αφόπλισης	△ Απενεργοποιημένο	<input type="checkbox"/> Ενεργοποιημένο
[6] Εναλλαγή τηλεφώνων	△ Απενεργοποιημένο	<input type="checkbox"/> Ενεργοποιημένο
[7] Καθυστέρηση τόνου (χωρίς πλάγιο τόνο)	△ Βίαιη κλήση	<input type="checkbox"/> Κλείσιμο
[8] Αναφορά αποκατάστασης ζώνης	△ Απενεργοποιημένο	<input type="checkbox"/> Ενεργοποιημένο

Επιλογές ελέγχου τηλ. γραμμής (TLM) (Διεύθυνση [3036]: επιλογές [1] & [2])	
[1]	[2]
ΣΒΗΣΤΟ	ΣΒΗΣΤΟ Απενεργοποιημένο (εργοστασιακά)
ΣΒΗΣΤΟ	ΑΝΟΙΚΤΟ Όταν είναι οπλισμένο: δημιουργία ηχηρού συναγερμού
ΑΝΟΙΚΤΟ	ΣΒΗΣΤΟ Όταν είναι οπλισμένο: δημιουργία προβλήματος μόνο
ΑΝΟΙΚΤΟ	ΑΝΟΙΚΤΟ Σιωπηλός συναγερμός: Μετατροπή σε ηχηρό συναγερμό

Επιλογές μετάδοσης σήματος Test (Διεύθυνση [3037]: επιλογές [3] & [4])	
[3]	[4]
ΣΒΗΣΤΟ	ΣΒΗΣΤΟ Μετάδοση test κάθε τόσες ημέρες που είναι προγραμματισμένη στην διεύθυνση [3040] και την ώρα που είναι προγραμματισμένη στην διεύθυνση [3041] (εργοστασιακά).
ΣΒΗΣΤΟ	ΑΝΟΙΚΤΟ <b>Όταν είναι αφοπλισμένο:</b> Μεταδίδει το test κάθε φορά που περνάει το χρονικό διάστημα που είναι προγραμματισμένο στην διεύθυνση [3043]. <b>Όταν είναι οπλισμένο:</b> Μεταδίδει το test κάθε φορά που περνάει το χρονικό διάστημα που είναι προγραμματισμένο στην διεύθυνση [3042].
ΑΝΟΙΚΤΟ	ΣΒΗΣΤΟ Η μονάδα θα μεταδώσει το test κάθε μία ώρα στο λεπτό που είναι προγραμματισμένο στην διεύθυνση [3041] (τα δύο τελευταία ψηφία). Τα δύο πρώτα ψηφία της διεύθυνσης [3041] θα αγνοούνται. Πχ, αν έχουμε προγραμματίσει 10:25 στην διεύθυνση [3041], το test θα αποστέλλεται στο 25 <sup>ο</sup> λεπτό κάθε ώρας, δηλ. 11:25, 12:25, κτλ.
ΑΝΟΙΚΤΟ	ΑΝΟΙΚΤΟ Το σήμα test θα μεταδίδετε όταν η δεύτερη ή η τρίτη από τις παραπάνω περιπτώσεις συμβεί να συμπέσουν (επιλογές [3] = ΣΒΗΣΤΟ και ΑΝΟΙΚΤΟ [4] = ΑΝΟΙΚΤΟ / επιλογές [3] = ΑΝΟΙΚΤΟ και [4] = ΣΒΗΣΤΟ).

## Άλλες επιλογές

△ = Εργοστασιακές ρυθμίσεις

### ΔΙΕΥΘΥΝΣΗ [3038]: Επιλογές πρόσβασης

Επιλογή	ΣΒΗΣΤΟ	ΑΝΟΙΚΤΟ
[1] Λειτουργίες πρόσβασης	△ Απενεργοποιημένο	<input type="checkbox"/> Ενεργοποιημένο
[2] Καταγραφή του συμβάντος "Αίτηση εξόδου με μπουτόν" στην μνήμη*	△ Απενεργοποιημένο	<input type="checkbox"/> Ενεργοποιημένο
[3] Καταγραφή του συμβάντος "Επαναφορά πόρτας πολλή ώρα ανοικτή" στην μνήμη	△ Απενεργοποιημένο	<input type="checkbox"/> Ενεργοποιημένο
[4] Καταγραφή του συμβάντος "Επαναφορά βίαιου ανοίγματος πόρτας" στην μνήμη	△ Απενεργοποιημένο	<input type="checkbox"/> Ενεργοποιημένο
[5] Συναγερμός στο βίαιο άνοιγμα πόρτας	△ Απενεργοποιημένο	<input type="checkbox"/> Ενεργοποιημένο
[6] Χωρίς χρόνο εξόδου σε όπλιση με κάρτα	△ Απενεργοποιημένο	<input type="checkbox"/> Ενεργοποιημένο
[7] Συναγερμός σε πόρτα πολλή ώρα ανοικτή	△ Απενεργοποιημένο	<input type="checkbox"/> Ενεργοποιημένο
[8] Ποιος έχει πρόσβαση σε χάρση ώρα	△ Όλοι οι χρήστες	<input type="checkbox"/> Κύριοι*



\* Αν τα συμβάντα "Αίτηση εξόδου με μπουτόν" είναι πολύ συχνά, η μνήμη μπορεί να γεμίζει γρήγορα.

\* Αυτό περιλαμβάνει τους χρήστες με χρονοδιάγραμμα πρόσβασης 00.

## Παράθυρο ανοχής χρονοδιαγράμματος

### Διεύθυνση Δεδομένα

[3039] \_/\_/\_/ ( x 1 λεπτά)

### Περιγραφή

ΠΑΡΑΘΥΡΟ ΑΝΟΧΗΣ ΧΡΟΝΟΔΙΑΓΡΑΜΜΑΤΟΣ

### Εργοστασιακά

000

## Ρυθμίσεις αυτόματης αναφοράς test

### Διεύθυνση Δεδομένα

[3040] \_/\_/\_/ ( x 1 ημέρα; 000 = απενεργοποιημένο)

[3041] \_/\_/ : \_/\_/ Ωρα (00-23) & Λεπτά (00-59)

[3042] \_/\_/\_/ (000 - 255 x 1 λεπτά)

[3043] \_/\_/\_/ (000 - 255 x 1 λεπτά)

### Περιγραφή

ΑΥΤΟΜΑΤΗ ΑΠΟΣΤΟΛΗ TEST

ΩΡΑ ΑΥΤΟΜΑΤΗΣ ΑΠΟΣΤΟΛΗΣ TEST

ΚΑΘΥΣΤΕΡΗΣΗ ΜΕΤΑΔΟΣΗΣ ΣΕ ΟΠΛΙΣΜΕΝΟ ΣΥΣΤΗΜΑ 5 λεπτά

ΚΑΘΥΣΤΕΡΗΣΗ ΜΕΤΑΔΟΣΗΣ ΣΕ ΑΦΟΠΛΙΣΜΕΝΟ ΣΥΣΤΗΜΑ

### Εργοστασιακά

000

00 : 00

5 λεπτά

60 λεπτά

## Χρόνοι

### Διεύθυνση Δεδομένα

[3051] \_/\_/\_/ (000 - 255)

[3052] \_/\_/\_/ (000 - 255 x 4 δευτερόλεπτα)

[3053] \_/\_/\_/ (000 - 255 x 2 δευτερόλεπτα)

[3054] \_/\_/\_/ (000 - 127 x 1 δευτερόλεπτα)

[3055] \_/\_/\_/ (000 - 255 x 1 δευτερόλεπτα; 000 = Instant Report)

[3056] \_/\_/\_/ (000 - 255 x 1 προσπάθειες)

[3057] \_/\_/\_/ (000 - 127 x 1 δευτερόλεπτα)

[3058] \_/\_/\_/ (000 - 255 x 1 λεπτά; 000 = Άμεση αναφορά)

[3059] \_/\_/\_/ (000 - 255 x 1 επανάληψη; 000 = Όχι αναφορά)

[3060] \_/\_/\_/ (000 - 255 x 1 λεπτά)

### Περιγραφή

ΑΡΙΘΜΟΣ ΚΟΥΔΟΥΝΙΣΜΑΤΩΝ

ΧΡΟΝΟΣ ΓΙΑ ΥΠΕΡΠΙΔΗΣΗ ΤΗΛΕΦΩΝΗΤΗ

ΧΡΟΝΟΣ ΓΙΑ ΕΛΕΓΧΟ ΤΗΛ. ΓΡΑΜΜΗΣ

ΚΑΘΥΣΤΕΡΗΣΗ ΜΕΤΑΞΗ ΤΗΛ. ΚΛΗΣΕΩΝ

ΚΑΘΥΣΤΕΡΗΣΗ ΜΕΤΑΔΟΣΗΣ ΣΗΜΑΤΟΣ

ΜΕΓΙΣΤΟΣ ΑΡΙΘΜΟΣ ΠΡΟΣΠΑΘΕΙΩΝ

ΚΑΘΥΣΤΕΡΗΣΗ ΜΕΤΑΔΟΣΗΣ PAGER

ΚΑΘΥΣΤΕΡΗΣΗ ΜΕΤΑΔΟΣΗΣ ΠΡΟΒΛΗΜΑΤΟΣ 220 AC

ΕΠΑΝΑΛΗΨΗ ΜΕΤΑΔΟΣΗΣ PAGER

ΚΑΘΥΣΤΕΡΗΣΗ ΜΕΤΑΔΟΣΗΣ ΕΠΑΝΑΦΟΡΑΣ 220 AC

### Εργοστασιακά

008

32 δευτερόλεπτα

32 δευτερόλεπτα

20 δευτερόλεπτα

000

8 προσπάθειες

20 δευτερόλεπτα

30 λεπτά

000

030 λεπτά

# Ρυθμίσεις κωδικοποιητή

## Αριθμός λογαριασμού



Μόνο με φόρμα SIA υποστηρίζετε το [0] = 0 σαν ψηφίο του αριθμού λογαριασμού. Στις υπόλοιπες φόρμες επικοινωνίας δεν υποστηρίζετε το ψηφίο [0] = 0. Εισάγετε το [STAY] = A στην θέση του 0. Όταν χρησιμοποιείτε την φόρμα SIA, και ο αριθμός λογαριασμού (δείτε επιλογή [6] στην διεύθυνση [3035] σελ. 39) αντιστοιχεί στο υποσύστημα, η μονάδα θα χρησιμοποιήσει τον κωδικό του Υποσυστήματος 1 μόνο που είναι προγραμματισμένος στην διεύθυνση [3061], αλλά στο σήμα θα μεταφέρει και τον αριθμό του υποσυστήματος.

TKΛΣ = Τηλέφωνο Κέντρου Λήψεως Σημάτων

ΔΙΕΥΘΥΝΣΗ ΔΕΔΟΜΕΝΑ ΔΕΚΑΕΞΑΔΙΚΑ (0000 - FFFF)	ΠΕΡΙΓΡΑΦΗ	ΕΡΓΟΣΤΑΣΙΑΚΑ
[3061] _/_/_/_/ (για λιγότερα από 4 ψηφία, πιάστε [ENTER])	ΑΡΙΘΜΟΣ ΛΟΓΑΡΙΑΣΜΟΥ 1 (ΥΠΟΣΥΣΤΗΜΑ 1* / ΤΚΛΣ 1†)	0000
[3062] _/_/_/_/ (για λιγότερα από 4 ψηφία, πιάστε [ENTER])	ΑΡΙΘΜΟΣ ΛΟΓΑΡΙΑΣΜΟΥ 2 (ΥΠΟΣΥΣΤΗΜΑ 2* / ΤΚΛΣ 2†)	0000
[3063] _/_/_/_/ (για λιγότερα από 4 ψηφία, πιάστε [ENTER])	ΑΡΙΘΜΟΣ ΛΟΓΑΡΙΑΣΜΟΥ 3 (ΥΠΟΣΥΣΤΗΜΑ 3* / ΤΚΛΣ 3†)	0000
[3064] _/_/_/_/ (για λιγότερα από 4 ψηφία, πιάστε [ENTER])	ΑΡΙΘΜΟΣ ΛΟΓΑΡΙΑΣΜΟΥ 4 (ΥΠΟΣΥΣΤΗΜΑ 4* / ΤΚΛΣ 4†)	0000
[3065] _/_/_/_/ (για λιγότερα από 4 ψηφία, πιάστε [ENTER])	ΑΡΙΘΜΟΣ ΛΟΓΑΡΙΑΣΜΟΥ 5 (ΥΠΟΣΥΣΤΗΜΑ 5* / Δ/Χ†)	0000
[3066] _/_/_/_/ (για λιγότερα από 4 ψηφία, πιάστε [ENTER])	ΑΡΙΘΜΟΣ ΛΟΓΑΡΙΑΣΜΟΥ 6 (ΥΠΟΣΥΣΤΗΜΑ 6* / Δ/Χ†)	0000
[3067] _/_/_/_/ (για λιγότερα από 4 ψηφία, πιάστε [ENTER])	ΑΡΙΘΜΟΣ ΛΟΓΑΡΙΑΣΜΟΥ 7 (ΥΠΟΣΥΣΤΗΜΑ 7* / Δ/Χ†)	0000
[3068] _/_/_/_/ (για λιγότερα από 4 ψηφία, πιάστε [ENTER])	ΑΡΙΘΜΟΣ ΛΟΓΑΡΙΑΣΜΟΥ 8 (ΥΠΟΣΥΣΤΗΜΑ 8* / Δ/Χ†)	0000

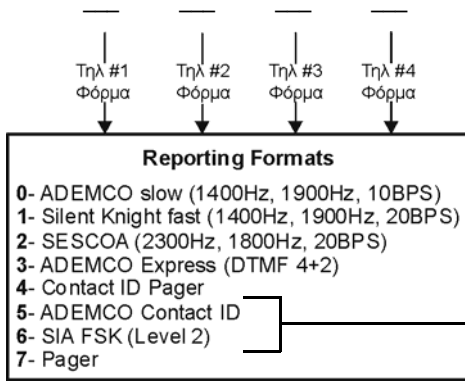
\* Επιλογή [6] στην διεύθυνση [3035] είναι απενεργοποιημένη.

† Επιλογή [6] στην διεύθυνση [3035] είναι ενεργοποιημένη.

# Φόρμες Επικοινωνίας

Διεύθυνση

[3070]



Περιγραφή

ΦΟΡΜΑ ΕΠΙΚΟΙΝΩΝΙΑΣ ΓΙΑ ΤΗΛ. ΑΡΙΘΜΟΥΣ ΑΠΟ 1 ΕΩΣ 4

Χρησιμοποιήστε την ίδια φόρμα επικοινωνίας για όλα τα τηλέφωνα. Μόνο για pager μπορείτε να χρησιμοποιείτε άλλες φόρμες.

Για περισσότερες πληροφορίες, δείτε στην σελ. 51 τους πίνακες αυτόματης αναφοράς σημάτων.

Διεύθυνση Δεδομένα (Πιέστε το [ENTER] για αριθμούς με λιγότερα από 32 ψηφία)

Περιγραφή

- [3071] \_\_\_\_\_
- [3072] \_\_\_\_\_
- [3073] \_\_\_\_\_
- [3074] \_\_\_\_\_

- ΚΕΝΤΡΙΚΟΣ ΣΤΑΘΜΟΣ/ΤΗΛΕΦΩΝΟ PAGER #1
- ΚΕΝΤΡΙΚΟΣ ΣΤΑΘΜΟΣ/ΤΗΛΕΦΩΝΟ PAGER #2
- ΚΕΝΤΡΙΚΟΣ ΣΤΑΘΜΟΣ/ΤΗΛΕΦΩΝΟ PAGER #3
- ΚΕΝΤΡΙΚΟΣ ΣΤΑΘΜΟΣ/ΤΗΛΕΦΩΝΟ PAGER #4

**!** Για την Β. Αμερική όταν χρησιμοποιείτε SIA ή Contact ID, εισάγετε \*70 και μετά ή P (4-δευτερόλεπτα παύση) ή W (αναμονή για πλάγιο τόνο) πριν τον τηλ. αριθμό στη διευθύνσεις [3071] έως [3074] για απενεργοποίηση αναμονής κλήσης.

Πλήκτρα εισαγωγής ειδικών λειτουργιών					
Λειτουργία	LCD	Grafica	Λειτουργία	LCD	Grafica
*	[STAY]	[#] (πιέζετε το πλήκτρο μέχρι το επιθυμητό πλήκτρο εμφανιστεί)	Καθάρισμα	[CLEAR]	Αριστερό ενεργό πλήκτρο (Clear)
#	[FORCE]		Διαγραφή	[TRBL]	—
Μετάβαση σε ψηφιακό σύστημα (T)	[ARM]		Διαγραφή από τον κέρσορα έως το τέλος	[ACC]	—
Αναμονή για πλάγιο τόνο(W)	[DISARM]		Εισαγωγή κενού	[MEM]	—
4-δευτερολέπτων παύση (P)	[BYP]		Πληκτρολόγηση 9 για εξωτερική γραμμή	9+[STAY]	—

## Ταξινόμηση κλήσεων για συμβάντα συστήματος

△ = εργοστ. ρυθμίσεις

### ΔΙΕΥΘΥΝΣΗ [3080]: Προβλήματα & επαναφορές

Επιλογή	OFF	ON
[1] Κλήση τηλεφώνου #1	<input type="checkbox"/> Απενεργοποιημένο	<input checked="" type="checkbox"/> Ενεργοποιημένο
[2] Κλήση τηλεφώνου #2	<input checked="" type="checkbox"/> Απενεργοποιημένο	<input type="checkbox"/> Ενεργοποιημένο
[3] Κλήση τηλεφώνου #3	<input checked="" type="checkbox"/> Απενεργοποιημένο	<input type="checkbox"/> Ενεργοποιημένο
[4] Κλήση τηλεφώνου #4	<input checked="" type="checkbox"/> Απενεργοποιημένο	<input type="checkbox"/> Ενεργοποιημένο
[5] Εναλλακτικό τηλέφωνο #1	<input checked="" type="checkbox"/> Απενεργοποιημένο	<input type="checkbox"/> Ενεργοποιημένο
[6] Εναλλακτικό τηλέφωνο #2	<input checked="" type="checkbox"/> Απενεργοποιημένο	<input type="checkbox"/> Ενεργοποιημένο
[7] Εναλλακτικό τηλέφωνο #3	<input checked="" type="checkbox"/> Απενεργοποιημένο	<input type="checkbox"/> Ενεργοποιημένο
[8] Εναλλακτικό τηλέφωνο #4	<input checked="" type="checkbox"/> Απενεργοποιημένο	<input type="checkbox"/> Ενεργοποιημένο

→ ΕΝΕΡΓΟΠΟΙΗΣΗ ΜΟΝΟ ΕΝΟΣ

### ΔΙΕΥΘΥΝΣΗ [3081]: Ειδικά σήματα

Επιλογή	OFF	ON
[1] Κλήση τηλεφώνου #1	<input type="checkbox"/> Απενεργοποιημένο	<input checked="" type="checkbox"/> Ενεργοποιημένο
[2] Κλήση τηλεφώνου #2	<input checked="" type="checkbox"/> Απενεργοποιημένο	<input type="checkbox"/> Ενεργοποιημένο
[3] Κλήση τηλεφώνου #3	<input checked="" type="checkbox"/> Απενεργοποιημένο	<input type="checkbox"/> Ενεργοποιημένο
[4] Κλήση τηλεφώνου #4	<input checked="" type="checkbox"/> Απενεργοποιημένο	<input type="checkbox"/> Ενεργοποιημένο
[5] Εναλλακτικό τηλέφωνο #1	<input checked="" type="checkbox"/> Απενεργοποιημένο	<input type="checkbox"/> Ενεργοποιημένο
[6] Εναλλακτικό τηλέφωνο #2	<input checked="" type="checkbox"/> Απενεργοποιημένο	<input type="checkbox"/> Ενεργοποιημένο
[7] Εναλλακτικό τηλέφωνο #3	<input checked="" type="checkbox"/> Απενεργοποιημένο	<input type="checkbox"/> Ενεργοποιημένο
[8] Εναλλακτικό τηλέφωνο #4	<input checked="" type="checkbox"/> Απενεργοποιημένο	<input type="checkbox"/> Ενεργοποιημένο

→ ΕΝΕΡΓΟΠΟΙΗΣΗ ΜΟΝΟ ΕΝΟΣ





# Ρυθμίσεις υποσυστημάτων

Διεύθυνση	Περιγραφή υποσυστήματος	Υποσύστημα	Διεύθυνση	Περιγραφή υποσυστήματος	Υποσύστημα
[3100]	/ / / / / / / / / / / / / / / /	Υποσύστημα 1	[3500]	/ / / / / / / / / / / / / / / /	Υποσύστημα 5
[3200]	/ / / / / / / / / / / / / / / /	Υποσύστημα 2	[3600]	/ / / / / / / / / / / / / / / /	Υποσύστημα 6
[3300]	/ / / / / / / / / / / / / / / /	Υποσύστημα 3	[3700]	/ / / / / / / / / / / / / / / /	Υποσύστημα 7
[3400]	/ / / / / / / / / / / / / / / /	Υποσύστημα 4	[3800]	/ / / / / / / / / / / / / / / /	Υποσύστημα 8

## Χρόνοι αυτόματης όπλισης

ΔΙΕΥΘΥΝΣΗ [3101]: Υποσύστημα 1	ΔΙΕΥΘΥΝΣΗ [3201]: Υποσύστημα 2	ΔΙΕΥΘΥΝΣΗ [3301]: Υποσύστημα 3	ΔΙΕΥΘΥΝΣΗ [3401]: Υποσύστημα 4
Ωρα (00-23) & Λεπτά (00-59) _/_ : _/_	Ωρα (00-23) & Λεπτά (00-59) _/_ : _/_	Ωρα (00-23) & Λεπτά (00-59) _/_ : _/_	Ωρα (00-23) & Λεπτά (00-59) _/_ : _/_
ΔΙΕΥΘΥΝΣΗ [3501]: Υποσύστημα 5	ΔΙΕΥΘΥΝΣΗ [3601]: Υποσύστημα 6	ΔΙΕΥΘΥΝΣΗ [3701]: Υποσύστημα 7	ΔΙΕΥΘΥΝΣΗ [3801]: Υποσύστημα 8
Ωρα (00-23) & Λεπτά (00-59) _/_ : _/_	Ωρα (00-23) & Λεπτά (00-59) _/_ : _/_	Ωρα (00-23) & Λεπτά (00-59) _/_ : _/_	Ωρα (00-23) & Λεπτά (00-59) _/_ : _/_

## Χρονοδιαγράμματα ελεγχόμενης όπλισης

Διεύθυνση	Χρονοδιάγραμμα	Διαστήματα	Ωρα έναρξης (από)	Ωρα λήξης (έως)	Ημέρες (ΑΝΟΙΚΤΟ Ή ΣΒΗΣΤΟ)							
					Κ	Δ	Τ	Τ	Π	Π	Σ	Α
[3102] Υποσύστημα 1	001	Χρονοδιάγραμμα A	_____ : _____	_____ : _____	1	2	3	4	5	6	7	8
		Χρονοδιάγραμμα B	_____ : _____	_____ : _____	1	2	3	4	5	6	7	8
[3202] Υποσύστημα 2	002	Χρονοδιάγραμμα A	_____ : _____	_____ : _____	1	2	3	4	5	6	7	8
		Χρονοδιάγραμμα B	_____ : _____	_____ : _____	1	2	3	4	5	6	7	8
[3302] Υποσύστημα 3	003	Χρονοδιάγραμμα A	_____ : _____	_____ : _____	1	2	3	4	5	6	7	8
		Χρονοδιάγραμμα B	_____ : _____	_____ : _____	1	2	3	4	5	6	7	8
[3402] Υποσύστημα 4	004	Χρονοδιάγραμμα A	_____ : _____	_____ : _____	1	2	3	4	5	6	7	8
		Χρονοδιάγραμμα B	_____ : _____	_____ : _____	1	2	3	4	5	6	7	8
[3502] Υποσύστημα 5	005	Χρονοδιάγραμμα A	_____ : _____	_____ : _____	1	2	3	4	5	6	7	8
		Χρονοδιάγραμμα B	_____ : _____	_____ : _____	1	2	3	4	5	6	7	8
[3602] Υποσύστημα 6	006	Χρονοδιάγραμμα A	_____ : _____	_____ : _____	1	2	3	4	5	6	7	8
		Χρονοδιάγραμμα B	_____ : _____	_____ : _____	1	2	3	4	5	6	7	8
[3702] Υποσύστημα 7	007	Χρονοδιάγραμμα A	_____ : _____	_____ : _____	1	2	3	4	5	6	7	8
		Χρονοδιάγραμμα B	_____ : _____	_____ : _____	1	2	3	4	5	6	7	8
[3802] Υποσύστημα 8	008	Χρονοδιάγραμμα A	_____ : _____	_____ : _____	1	2	3	4	5	6	7	8
		Χρονοδιάγραμμα B	_____ : _____	_____ : _____	1	2	3	4	5	6	7	8

(Αν το υποσύστημα έχει όπλιση εκτός χρονοδιαγράμματος, η μονάδα θα στείλει σήμα Πρόωρης όπλισης [3916] καιή αργοπορημένη όπλιση [3917] σελ.52)

## Χρονοδιαγράμματα ελεγχόμενης αφόπλισης

Διεύθυνση	Χρονοδιάγραμμα	Διαστήματα	Ωρα έναρξης (από)	Ωρα λήξης (έως)	Ημέρες (ΑΝΟΙΚΤΟ Ή ΣΒΗΣΤΟ)							
					Κ	Δ	Τ	Τ	Π	Π	Σ	Α
[3103] Υποσύστημα 1	001	Χρονοδιάγραμμα A	_____ : _____	_____ : _____	1	2	3	4	5	6	7	8
		Χρονοδιάγραμμα B	_____ : _____	_____ : _____	1	2	3	4	5	6	7	8
[3203] Υποσύστημα 2	002	Χρονοδιάγραμμα A	_____ : _____	_____ : _____	1	2	3	4	5	6	7	8
		Χρονοδιάγραμμα B	_____ : _____	_____ : _____	1	2	3	4	5	6	7	8
[3303] Υποσύστημα 3	003	Χρονοδιάγραμμα A	_____ : _____	_____ : _____	1	2	3	4	5	6	7	8
		Χρονοδιάγραμμα B	_____ : _____	_____ : _____	1	2	3	4	5	6	7	8
[3403] Υποσύστημα 4	004	Χρονοδιάγραμμα A	_____ : _____	_____ : _____	1	2	3	4	5	6	7	8
		Χρονοδιάγραμμα B	_____ : _____	_____ : _____	1	2	3	4	5	6	7	8
[3503] Υποσύστημα 5	005	Χρονοδιάγραμμα A	_____ : _____	_____ : _____	1	2	3	4	5	6	7	8
		Χρονοδιάγραμμα B	_____ : _____	_____ : _____	1	2	3	4	5	6	7	8
[3603] Υποσύστημα 6	006	Χρονοδιάγραμμα A	_____ : _____	_____ : _____	1	2	3	4	5	6	7	8
		Χρονοδιάγραμμα B	_____ : _____	_____ : _____	1	2	3	4	5	6	7	8
[3703] Υποσύστημα 7	007	Χρονοδιάγραμμα A	_____ : _____	_____ : _____	1	2	3	4	5	6	7	8
		Χρονοδιάγραμμα B	_____ : _____	_____ : _____	1	2	3	4	5	6	7	8
[3803] Υποσύστημα 8	008	Χρονοδιάγραμμα A	_____ : _____	_____ : _____	1	2	3	4	5	6	7	8
		Χρονοδιάγραμμα B	_____ : _____	_____ : _____	1	2	3	4	5	6	7	8

(Αν το υποσύστημα έχει αφόπλιση εκτός χρονοδιαγράμματος, η μονάδα θα στείλει σήμα Πρόωρης αφόπλισης [3926] καιή Αργοπορημένη αφόπλιση [3927] δείτε σελ.52.

## Χρόνοι υποσυστημάτων

Περιγραφή	Υποσύστημα 1		Υποσύστημα 2		Υποσύστημα 3		Υποσύστημα 4		Υποσύστημα 5		Υποσύστημα 6		Υποσύστημα 7		Υποσύστημα 8	
	Διεύθυνση	Δεδομένα	Διεύθυνση	Δεδομένα	Διεύθυνση	Δεδομένα	Διεύθυνση	Δεδομένα	Διεύθυνση	Δεδομένα	Διεύθυνση	Δεδομένα	Διεύθυνση	Δεδομένα	Διεύθυνση	Δεδομένα
Δεκαδικές τιμές από 000 έως 255 (Δεδομένα x 1 λεπτό; εργοστασιακά = 000)	[3104]	___/___	[3204]	___/___	[3304]	___/___	[3404]	___/___	[3504]	___/___	[3604]	___/___	[3704]	___/___	[3804]	___/___
Ανοχή χρονδιαγράμματος όπλισης/αφόπλισης (Δεδομένα x 1 λεπτό; εργοστασιακά = 000)	[3104]	___/___	[3204]	___/___	[3304]	___/___	[3404]	___/___	[3504]	___/___	[3604]	___/___	[3704]	___/___	[3804]	___/___
# λάθος κωδικών πριν το κλειδώμα (Δεδομένα x 1 προσπάθ. εργοστ. = Απενεργοπ.)	[3105]	___/___	[3205]	___/___	[3305]	___/___	[3405]	___/___	[3505]	___/___	[3605]	___/___	[3705]	___/___	[3805]	___/___
Διάρκεια κλειδώματος πληκτρολογίου (Δεδομένα x 1 λεπτό; Εργοστ = Αναφορά μόνο)	[3106]	___/___	[3206]	___/___	[3306]	___/___	[3406]	___/___	[3506]	___/___	[3606]	___/___	[3706]	___/___	[3806]	___/___
Χρόνος μη κίνησης (Δεδομένα x 5 λεπτά; εργοστ. = Απενεργοπ.)	[3107]	___/___	[3207]	___/___	[3307]	___/___	[3407]	___/___	[3507]	___/___	[3607]	___/___	[3707]	___/___	[3807]	___/___
ΧρονοΚαθυστέρηση εξόδου (Δεδομένα x 1 δευτερ.; εργοστ. = 060 δευτερ.)	[3108]	___/___	[3208]	___/___	[3308]	___/___	[3408]	___/___	[3508]	___/___	[3608]	___/___	[3708]	___/___	[3808]	___/___
Παράταση εξόδου (Δεδομένα x 1 δευτερ.όλ. εργοστ. = Απενεργοπ.)	[3109]	___/___	[3209]	___/___	[3309]	___/___	[3409]	___/___	[3509]	___/___	[3609]	___/___	[3709]	___/___	[3809]	___/___
Χρόνος έξυπνης ζώνης (Δεδομένα x 1 δευτερ.όλ. εργοστ. = 032 δευτερ)	[3110]	___/___	[3210]	___/___	[3310]	___/___	[3410]	___/___	[3510]	___/___	[3610]	___/___	[3710]	___/___	[3810]	___/___
ΧρονοΚαθυστέρηση εισόδου 1 (Δεδομένα x 1 δευτερ.όλ. εργοστ. = 030 δευτερ.)	[3111]	___/___	[3211]	___/___	[3311]	___/___	[3411]	___/___	[3511]	___/___	[3611]	___/___	[3711]	___/___	[3811]	___/___
ΧρονοΚαθυστέρηση εισόδου 2 (Δεδομένα x 1 δευτερ. εργοστ. = 060 δευτερ.)	[3112]	___/___	[3212]	___/___	[3312]	___/___	[3412]	___/___	[3512]	___/___	[3612]	___/___	[3712]	___/___	[3812]	___/___
Χρόνος σειρήνας (Δεδομένα x 1 λεπτά; εργοστασιακά = 4 λεπτά)	[3113]	___/___	[3213]	___/___	[3313]	___/___	[3413]	___/___	[3513]	___/___	[3613]	___/___	[3713]	___/___	[3813]	___/___
Αυτόματη απομόνωση ζώνης (000 έως 015 προσπάθ. εργοστ. = Απενεργοπ.)	[3114]	___/___	[3214]	___/___	[3314]	___/___	[3414]	___/___	[3514]	___/___	[3614]	___/___	[3714]	___/___	[3814]	___/___
Μεγ. # Ζωνών που μπορούν να παρακαμφθούν (Δεδομένα x 1 ζώνες; εργοστ. = απεριορίστο)	[3115]	___/___	[3215]	___/___	[3315]	___/___	[3415]	___/___	[3515]	___/___	[3615]	___/___	[3715]	___/___	[3815]	___/___
Καθυστέρηση επανάληψης (Δεδομένα x 1 λεπτά; εργοστ. = Απενεργοπ.)	[3116]	___/___	[3216]	___/___	[3316]	___/___	[3416]	___/___	[3516]	___/___	[3616]	___/___	[3716]	___/___	[3816]	___/___
Αριθμός επαναλήψεων (Δεδομένα x 1 προσπάθ. εργοστ. = απεριορίστο)	[3117]	___/___	[3217]	___/___	[3317]	___/___	[3417]	___/___	[3517]	___/___	[3617]	___/___	[3717]	___/___	[3817]	___/___
Χρόνος κωδικού αστυνομίας (Δεδομένα x 1 λεπτά; εργοστ. = Απενεργοπ.)	[3118]	___/___	[3218]	___/___	[3318]	___/___	[3418]	___/___	[3518]	___/___	[3618]	___/___	[3718]	___/___	[3818]	___/___
Χρόνος παράπτωμα όπλισης (Δεδομένα x 1 day; εργοστ. = Απενεργοπ.)	[3119]	___/___	[3219]	___/___	[3319]	___/___	[3419]	___/___	[3519]	___/___	[3619]	___/___	[3719]	___/___	[3819]	___/___
Καθυστέρηση αναβολής αυτόματης όπλισης (Δεδομένα x 15 minute εργοστασιακά = 0)	[3120]	___/___	[3220]	___/___	[3320]	___/___	[3420]	___/___	[3520]	___/___	[3620]	___/___	[3720]	___/___	[3820]	___/___

## Επιλογές υποσυστήματος 1

ΔΙΕΥΘΥΝΣΗ [3121] : Υποσύστημα 1				ΔΙΕΥΘΥΝΣΗ [3221] : Υποσύστημα 2				ΔΙΕΥΘΥΝΣΗ [3321] : Υποσύστημα 3			
Επιλογή	(Δ = Εργοστασιακές ρυθμίσεις)	ΣΒΗΣΤΟ Απ/ποιομένο	ΑΝΟΙΚΤΟ Εν/ποιομένο	Επιλογή	(Δ = Εργοστασιακές ρυθμίσεις)	ΣΒΗΣΤΟ Απ/ποιομένο	ΑΝΟΙΚΤΟ Εν/ποιομένο	Επιλογή	(Δ = Εργοστασιακές ρυθμίσεις)	ΣΒΗΣΤΟ Απ/ποιομένο	ΑΝΟΙΚΤΟ Εν/ποιομένο
[1]	Γυρίζει σε Stay (αν δεν ανοίξει ζώνη καθυστέρησης)	Δ	<input type="checkbox"/>	[1]	Όπλιση/αφόπλιση με υποσύστημα 1	Δ	<input type="checkbox"/>	[1]	Όπλιση/αφόπλιση με υποσύστημα 1	Δ	<input type="checkbox"/>
[2]	Όπλιση/αφόπλιση με υποσύστημα 2	Δ	<input type="checkbox"/>	[2]	Γυρίζει σε Stay (αν δεν ανοίξει ζώνη Καθυστέρησης)	Δ	<input type="checkbox"/>	[2]	Όπλιση/αφόπλιση με υποσύστημα 2	Δ	<input type="checkbox"/>
[3]	Όπλιση/αφόπλιση με υποσύστημα 3	Δ	<input type="checkbox"/>	[3]	Όπλιση/αφόπλιση με υποσύστημα 3	Δ	<input type="checkbox"/>	[3]	Γυρίζει σε Stay (αν δεν ανοίξει ζώνη Καθυστέρησης)	Δ	<input type="checkbox"/>
[4]	Όπλιση/αφόπλιση με υποσύστημα 4	Δ	<input type="checkbox"/>	[4]	Όπλιση/αφόπλιση με υποσύστημα 4	Δ	<input type="checkbox"/>	[4]	Όπλιση/αφόπλιση με υποσύστημα 4	Δ	<input type="checkbox"/>
[5]	Όπλιση/αφόπλιση με υποσύστημα 5	Δ	<input type="checkbox"/>	[5]	Όπλιση/αφόπλιση με υποσύστημα 5	Δ	<input type="checkbox"/>	[5]	Όπλιση/αφόπλιση με υποσύστημα 5	Δ	<input type="checkbox"/>
[6]	Όπλιση/αφόπλιση με υποσύστημα 6	Δ	<input type="checkbox"/>	[6]	Όπλιση/αφόπλιση με υποσύστημα 6	Δ	<input type="checkbox"/>	[6]	Όπλιση/αφόπλιση με υποσύστημα 6	Δ	<input type="checkbox"/>
[7]	Όπλιση/αφόπλιση με υποσύστημα 7	Δ	<input type="checkbox"/>	[7]	Όπλιση/αφόπλιση με υποσύστημα 7	Δ	<input type="checkbox"/>	[7]	Όπλιση/αφόπλιση με υποσύστημα 7	Δ	<input type="checkbox"/>
[8]	Όπλιση/αφόπλιση με υποσύστημα 8	Δ	<input type="checkbox"/>	[8]	Όπλιση/αφόπλιση με υποσύστημα 8	Δ	<input type="checkbox"/>	[8]	Όπλιση/αφόπλιση με υποσύστημα 8	Δ	<input type="checkbox"/>



## Επιλογές πανικών υποσυστήματος

Επιλογή	Υποσύστημα 1 [3123]	Υποσύστημα 2 [3223]	Υποσύστημα 3 [3323]	Υποσύστημα 4 [3423]	Υποσύστημα 5 [3523]	Υποσύστημα 6 [3623]	Υποσύστημα 7 [3723]	Υποσύστημα 8 [3823]
(Δ = Εργοστασιακές ρυθμίσεις)	ΣΒΗΣΤΟ ΑΝΟΙΚΤΟ	ΣΒΗΣΤΟ ΑΝΟΙΚΤΟ	ΣΒΗΣΤΟ ΑΝΟΙΚΤΟ	ΣΒΗΣΤΟ ΑΝΟΙΚΤΟ	ΣΒΗΣΤΟ ΑΝΟΙΚΤΟ	ΣΒΗΣΤΟ ΑΝΟΙΚΤΟ	ΣΒΗΣΤΟ ΑΝΟΙΚΤΟ	ΣΒΗΣΤΟ ΑΝΟΙΚΤΟ
[1] Πανικός 1 (πλήκτρα 1 & 3)	Δ <input type="checkbox"/>	Δ <input type="checkbox"/>	Δ <input type="checkbox"/>	Δ <input type="checkbox"/>	Δ <input type="checkbox"/>	Δ <input type="checkbox"/>	Δ <input type="checkbox"/>	Δ <input type="checkbox"/>
[2] Πανικός 2 (πλήκτρα 4 & 6)	Δ <input type="checkbox"/>	Δ <input type="checkbox"/>	Δ <input type="checkbox"/>	Δ <input type="checkbox"/>	Δ <input type="checkbox"/>	Δ <input type="checkbox"/>	Δ <input type="checkbox"/>	Δ <input type="checkbox"/>
[3] Πανικός 3 (πλήκτρα 7 & 9)	Δ <input type="checkbox"/>	Δ <input type="checkbox"/>	Δ <input type="checkbox"/>	Δ <input type="checkbox"/>	Δ <input type="checkbox"/>	Δ <input type="checkbox"/>	Δ <input type="checkbox"/>	Δ <input type="checkbox"/>
[4] Πανικός 1 τύπος συναγερμού (ΣΒΗΣΤΟ = μόνο αναφορά; <b>ΑΝΟΙΚΤΟ</b> = ηχηρός συναγερμός)	Δ <input type="checkbox"/>	Δ <input type="checkbox"/>	Δ <input type="checkbox"/>	Δ <input type="checkbox"/>	Δ <input type="checkbox"/>	Δ <input type="checkbox"/>	Δ <input type="checkbox"/>	Δ <input type="checkbox"/>
[5] Πανικός 2 τύπος συναγερμού (ΣΒΗΣΤΟ = μόνο αναφορά; <b>ΑΝΟΙΚΤΟ</b> = ηχηρός συναγερμός)	Δ <input type="checkbox"/>	Δ <input type="checkbox"/>	Δ <input type="checkbox"/>	Δ <input type="checkbox"/>	Δ <input type="checkbox"/>	Δ <input type="checkbox"/>	Δ <input type="checkbox"/>	Δ <input type="checkbox"/>
[6] Πανικός 3 τύπος συναγερμού (ΣΒΗΣΤΟ = μόνο αναφορά; <b>ΑΝΟΙΚΤΟ</b> = ηχηρός συναγερμός)	Δ <input type="checkbox"/>	Δ <input type="checkbox"/>	Δ <input type="checkbox"/>	Δ <input type="checkbox"/>	Δ <input type="checkbox"/>	Δ <input type="checkbox"/>	Δ <input type="checkbox"/>	Δ <input type="checkbox"/>
[7] Αναφορά αφόπλισης (ΣΒΗΣΤΟ = πάντα; <b>ΑΝΟΙΚΤΟ</b> = μετά από συναγερμό)	Δ <input type="checkbox"/>	Δ <input type="checkbox"/>	Δ <input type="checkbox"/>	Δ <input type="checkbox"/>	Δ <input type="checkbox"/>	Δ <input type="checkbox"/>	Δ <input type="checkbox"/>	Δ <input type="checkbox"/>
[8] Αυτόματη Force σε ολική όπλιση	Δ <input type="checkbox"/>	Δ <input type="checkbox"/>	Δ <input type="checkbox"/>	Δ <input type="checkbox"/>	Δ <input type="checkbox"/>	Δ <input type="checkbox"/>	Δ <input type="checkbox"/>	Δ <input type="checkbox"/>

## Επιλογές σήμανσης σειρήνας υποσυστήματος

Επιλογή	Υποσύστημα 1 [3124]	Υποσύστημα 2 [3224]	Υποσύστημα 3 [3324]	Υποσύστημα 4 [3424]	Υποσύστημα 5 [3524]	Υποσύστημα 6 [3624]	Υποσύστημα 7 [3724]	Υποσύστημα 8 [3824]
(Δ = Εργοστασιακές ρυθμίσεις)	ΣΒΗΣΤΟ ΑΝΟΙΚΤΟ	ΣΒΗΣΤΟ ΑΝΟΙΚΤΟ	ΣΒΗΣΤΟ ΑΝΟΙΚΤΟ	ΣΒΗΣΤΟ ΑΝΟΙΚΤΟ	ΣΒΗΣΤΟ ΑΝΟΙΚΤΟ	ΣΒΗΣΤΟ ΑΝΟΙΚΤΟ	ΣΒΗΣΤΟ ΑΝΟΙΚΤΟ	ΣΒΗΣΤΟ ΑΝΟΙΚΤΟ
[1] Σήμανση σειρήνας σε αφόπλιση	Δ <input type="checkbox"/>	Δ <input type="checkbox"/>	Δ <input type="checkbox"/>	Δ <input type="checkbox"/>	Δ <input type="checkbox"/>	Δ <input type="checkbox"/>	Δ <input type="checkbox"/>	Δ <input type="checkbox"/>
[2] Σήμανση σειρήνας σε όπλιση	Δ <input type="checkbox"/>	Δ <input type="checkbox"/>	Δ <input type="checkbox"/>	Δ <input type="checkbox"/>	Δ <input type="checkbox"/>	Δ <input type="checkbox"/>	Δ <input type="checkbox"/>	Δ <input type="checkbox"/>
[3] Σήμανση σειρήνας σε αυτόματη όπλιση	Δ <input type="checkbox"/>	Δ <input type="checkbox"/>	Δ <input type="checkbox"/>	Δ <input type="checkbox"/>	Δ <input type="checkbox"/>	Δ <input type="checkbox"/>	Δ <input type="checkbox"/>	Δ <input type="checkbox"/>
[4] Σήμανση σειρήνας στον χρόνο εξόδου	Δ <input type="checkbox"/>	Δ <input type="checkbox"/>	Δ <input type="checkbox"/>	Δ <input type="checkbox"/>	Δ <input type="checkbox"/>	Δ <input type="checkbox"/>	Δ <input type="checkbox"/>	Δ <input type="checkbox"/>
[5] Σήμανση σειρήνας στον χρόνο εισόδου	Δ <input type="checkbox"/>	Δ <input type="checkbox"/>	Δ <input type="checkbox"/>	Δ <input type="checkbox"/>	Δ <input type="checkbox"/>	Δ <input type="checkbox"/>	Δ <input type="checkbox"/>	Δ <input type="checkbox"/>
[6] Σήμανση σειρήνας σε όπλιση /αφόπλιση από τηλεχειριστήριο	<input type="checkbox"/> Δ	<input type="checkbox"/> Δ	<input type="checkbox"/> Δ	<input type="checkbox"/> Δ	<input type="checkbox"/> Δ	<input type="checkbox"/> Δ	<input type="checkbox"/> Δ	<input type="checkbox"/> Δ
[7] Προειδοποίηση σειρήνας σε αφόπλιση μετά από συναγερμό	Δ <input type="checkbox"/>	Δ <input type="checkbox"/>	Δ <input type="checkbox"/>	Δ <input type="checkbox"/>	Δ <input type="checkbox"/>	Δ <input type="checkbox"/>	Δ <input type="checkbox"/>	Δ <input type="checkbox"/>
[8] Προειδοποίηση πληκτρολ. σε αφόπλιση μετά από συναγερμό	<input type="checkbox"/> Δ	<input type="checkbox"/> Δ	<input type="checkbox"/> Δ	<input type="checkbox"/> Δ	<input type="checkbox"/> Δ	<input type="checkbox"/> Δ	<input type="checkbox"/> Δ	<input type="checkbox"/> Δ

## Επιλογές γρήγορης όπλισης υποσυστήματος

Επιλογή	Υποσύστημα 1 [3125]	Υποσύστημα 2 [3225]	Υποσύστημα 3 [3325]	Υποσύστημα 4 [3425]	Υποσύστημα 5 [3525]	Υποσύστημα 6 [3625]	Υποσύστημα 7 [3725]	Υποσύστημα 8 [3825]
(Δ = Εργοστασιακές ρυθμίσεις)	ΣΒΗΣΤΟ ΑΝΟΙΚΤΟ	ΣΒΗΣΤΟ ΑΝΟΙΚΤΟ	ΣΒΗΣΤΟ ΑΝΟΙΚΤΟ	ΣΒΗΣΤΟ ΑΝΟΙΚΤΟ	ΣΒΗΣΤΟ ΑΝΟΙΚΤΟ	ΣΒΗΣΤΟ ΑΝΟΙΚΤΟ	ΣΒΗΣΤΟ ΑΝΟΙΚΤΟ	ΣΒΗΣΤΟ ΑΝΟΙΚΤΟ
[1] Γρήγορη ολική όπλιση*	Δ <input type="checkbox"/>	Δ <input type="checkbox"/>	Δ <input type="checkbox"/>	Δ <input type="checkbox"/>	Δ <input type="checkbox"/>	Δ <input type="checkbox"/>	Δ <input type="checkbox"/>	Δ <input type="checkbox"/>
[2] Γρήγορη Stay όπλιση*	Δ <input type="checkbox"/>	Δ <input type="checkbox"/>	Δ <input type="checkbox"/>	Δ <input type="checkbox"/>	Δ <input type="checkbox"/>	Δ <input type="checkbox"/>	Δ <input type="checkbox"/>	Δ <input type="checkbox"/>
[3] Γρήγορη Instant όπλιση*	Δ <input type="checkbox"/>	Δ <input type="checkbox"/>	Δ <input type="checkbox"/>	Δ <input type="checkbox"/>	Δ <input type="checkbox"/>	Δ <input type="checkbox"/>	Δ <input type="checkbox"/>	Δ <input type="checkbox"/>
[4] Γρήγορη Force όπλιση*	Δ <input type="checkbox"/>	Δ <input type="checkbox"/>	Δ <input type="checkbox"/>	Δ <input type="checkbox"/>	Δ <input type="checkbox"/>	Δ <input type="checkbox"/>	Δ <input type="checkbox"/>	Δ <input type="checkbox"/>
[5] Γρήγορη Stay ή Instant αφόπλιση*	Δ <input type="checkbox"/>	Δ <input type="checkbox"/>	Δ <input type="checkbox"/>	Δ <input type="checkbox"/>	Δ <input type="checkbox"/>	Δ <input type="checkbox"/>	Δ <input type="checkbox"/>	Δ <input type="checkbox"/>
[6] Γρήγορη προγραμματισμένη Bypass*	Δ <input type="checkbox"/>	Δ <input type="checkbox"/>	Δ <input type="checkbox"/>	Δ <input type="checkbox"/>	Δ <input type="checkbox"/>	Δ <input type="checkbox"/>	Δ <input type="checkbox"/>	Δ <input type="checkbox"/>
[7] Γρήγορη απεικόνιση συμβάντων*	Δ <input type="checkbox"/>	Δ <input type="checkbox"/>	Δ <input type="checkbox"/>	Δ <input type="checkbox"/>	Δ <input type="checkbox"/>	Δ <input type="checkbox"/>	Δ <input type="checkbox"/>	Δ <input type="checkbox"/>
[8] Χωρίς χρόνο εξόδου σε όπλιση από τηλεχειριστήριο	<input type="checkbox"/> Δ	<input type="checkbox"/> Δ	<input type="checkbox"/> Δ	<input type="checkbox"/> Δ	<input type="checkbox"/> Δ	<input type="checkbox"/> Δ	<input type="checkbox"/> Δ	<input type="checkbox"/> Δ



\* Αν κάποιο πληκτρολόγιο είναι ορισμένο σε περισσότερα από ένα υποσυστήματα, η λειτουργία της γρήγορης όπλισης πρέπει να είναι ενεργοποιημένη σε όλα τα πληκτρολόγια που είναι ορισμένα στο υποσύστημα. Παράδειγμα: Για ενεργοποίηση της γρήγορης ολικής όπλισης σε ένα πληκτρολόγιο που ορίζει τα υποσυστήματα 1, 2 και 5, ενεργοποιήστε την διεύθυνση [3125] επιλογή [1], [3225] επιλογή [1] και [3525] επιλογή [1].

## Ειδικές επιλογές υποσυστήματος

Επιλογή (Δ = Εργοστασιακές ρυθμίσεις)	Υποσύστημα 1 [3126]		Υποσύστημα 2 [3226]		Υποσύστημα 3 [3326]		Υποσύστημα 4 [3426]		Υποσύστημα 5 [3526]		Υποσύστημα 6 [3626]		Υποσύστημα 7 [3726]		Υποσύστημα 8 [3826]	
	ΣΒΗΣΤΟ	ΑΝΟΙΚΤΟ	ΣΒΗΣΤΟ	ΑΝΟΙΚΤΟ	ΣΒΗΣΤΟ	ΑΝΟΙΚΤΟ	ΣΒΗΣΤΟ	ΑΝΟΙΚΤΟ	ΣΒΗΣΤΟ	ΑΝΟΙΚΤΟ	ΣΒΗΣΤΟ	ΑΝΟΙΚΤΟ	ΣΒΗΣΤΟ	ΑΝΟΙΚΤΟ	ΣΒΗΣΤΟ	ΑΝΟΙΚΤΟ
[1] Καθυστέρηση έξυπνης ζώνης	Δ	<input type="checkbox"/>	Δ	<input type="checkbox"/>	Δ	<input type="checkbox"/>	Δ	<input type="checkbox"/>	Δ	<input type="checkbox"/>	Δ	<input type="checkbox"/>	Δ	<input type="checkbox"/>	Δ	<input type="checkbox"/>
[2] Έξυπνη ζώνη από διπλό κτύπημα και διασταύρωση ζώνης	Δ	<input type="checkbox"/>	Δ	<input type="checkbox"/>	Δ	<input type="checkbox"/>	Δ	<input type="checkbox"/>	Δ	<input type="checkbox"/>	Δ	<input type="checkbox"/>	Δ	<input type="checkbox"/>	Δ	<input type="checkbox"/>
[3] Διασταύρωση έξυπνης ζώνης	Δ	<input type="checkbox"/>	Δ	<input type="checkbox"/>	Δ	<input type="checkbox"/>	Δ	<input type="checkbox"/>	Δ	<input type="checkbox"/>	Δ	<input type="checkbox"/>	Δ	<input type="checkbox"/>	Δ	<input type="checkbox"/>
[4] Αυτόματη Force σε Stay όπλιση	Δ	<input type="checkbox"/>	Δ	<input type="checkbox"/>	Δ	<input type="checkbox"/>	Δ	<input type="checkbox"/>	Δ	<input type="checkbox"/>	Δ	<input type="checkbox"/>	Δ	<input type="checkbox"/>	Δ	<input type="checkbox"/>
[5] Δημιουργία κωδικού αστυνομίας σε διασταύρωση ζώνης μόνο	Δ	<input type="checkbox"/>	Δ	<input type="checkbox"/>	Δ	<input type="checkbox"/>	Δ	<input type="checkbox"/>	Δ	<input type="checkbox"/>	Δ	<input type="checkbox"/>	Δ	<input type="checkbox"/>	Δ	<input type="checkbox"/>
[6] Μελλοντική χρήση	N/A	N/A	N/A	N/A	N/A	N/A	N/A	N/A	N/A	N/A	N/A	N/A	N/A	N/A	N/A	N/A
[7] Μελλοντική χρήση	N/A	N/A	N/A	N/A	N/A	N/A	N/A	N/A	N/A	N/A	N/A	N/A	N/A	N/A	N/A	N/A
[8] Μελλοντική χρήση	N/A	N/A	N/A	N/A	N/A	N/A	N/A	N/A	N/A	N/A	N/A	N/A	N/A	N/A	N/A	N/A

## Ταξινόμηση τηλ. για όπλιση / αφόπλιση υποσυστήματος

Επιλογή (Δ = Εργοστασιακές ρυθμίσεις)	Υποσύστημα 1 [3127]		Υποσύστημα 2 [3227]		Υποσύστημα 3 [3327]		Υποσύστημα 4 [3427]		Υποσύστημα 5 [3527]		Υποσύστημα 6 [3627]		Υποσύστημα 7 [3727]		Υποσύστημα 8 [3827]	
	ΣΒΗΣΤΟ	ΑΝΟΙΚΤΟ	ΣΒΗΣΤΟ	ΑΝΟΙΚΤΟ	ΣΒΗΣΤΟ	ΑΝΟΙΚΤΟ	ΣΒΗΣΤΟ	ΑΝΟΙΚΤΟ	ΣΒΗΣΤΟ	ΑΝΟΙΚΤΟ	ΣΒΗΣΤΟ	ΑΝΟΙΚΤΟ	ΣΒΗΣΤΟ	ΑΝΟΙΚΤΟ	ΣΒΗΣΤΟ	ΑΝΟΙΚΤΟ
[1] Κλήση τηλεφώνου 1	<input type="checkbox"/>	Δ	<input type="checkbox"/>	Δ	<input type="checkbox"/>	Δ	<input type="checkbox"/>	Δ	<input type="checkbox"/>	Δ	<input type="checkbox"/>	Δ	<input type="checkbox"/>	Δ	<input type="checkbox"/>	Δ
[2] Κλήση τηλεφώνου 2	Δ	<input type="checkbox"/>	Δ	<input type="checkbox"/>	Δ	<input type="checkbox"/>	Δ	<input type="checkbox"/>	Δ	<input type="checkbox"/>	Δ	<input type="checkbox"/>	Δ	<input type="checkbox"/>	Δ	<input type="checkbox"/>
[3] Κλήση τηλεφώνου 3	Δ	<input type="checkbox"/>	Δ	<input type="checkbox"/>	Δ	<input type="checkbox"/>	Δ	<input type="checkbox"/>	Δ	<input type="checkbox"/>	Δ	<input type="checkbox"/>	Δ	<input type="checkbox"/>	Δ	<input type="checkbox"/>
[4] Κλήση τηλεφώνου 4	Δ	<input type="checkbox"/>	Δ	<input type="checkbox"/>	Δ	<input type="checkbox"/>	Δ	<input type="checkbox"/>	Δ	<input type="checkbox"/>	Δ	<input type="checkbox"/>	Δ	<input type="checkbox"/>	Δ	<input type="checkbox"/>
[5] Εναλλακτικό τηλέφωνο 1	Δ	<input type="checkbox"/>	Δ	<input type="checkbox"/>	Δ	<input type="checkbox"/>	Δ	<input type="checkbox"/>	Δ	<input type="checkbox"/>	Δ	<input type="checkbox"/>	Δ	<input type="checkbox"/>	Δ	<input type="checkbox"/>
[6] Εναλλακτικό τηλέφωνο 2	Δ	<input type="checkbox"/>	Δ	<input type="checkbox"/>	Δ	<input type="checkbox"/>	Δ	<input type="checkbox"/>	Δ	<input type="checkbox"/>	Δ	<input type="checkbox"/>	Δ	<input type="checkbox"/>	Δ	<input type="checkbox"/>
[7] Εναλλακτικό τηλέφωνο 3	Δ	<input type="checkbox"/>	Δ	<input type="checkbox"/>	Δ	<input type="checkbox"/>	Δ	<input type="checkbox"/>	Δ	<input type="checkbox"/>	Δ	<input type="checkbox"/>	Δ	<input type="checkbox"/>	Δ	<input type="checkbox"/>
[8] Εναλλακτικό τηλέφωνο 4	Δ	<input type="checkbox"/>	Δ	<input type="checkbox"/>	Δ	<input type="checkbox"/>	Δ	<input type="checkbox"/>	Δ	<input type="checkbox"/>	Δ	<input type="checkbox"/>	Δ	<input type="checkbox"/>	Δ	<input type="checkbox"/>

↳ ΕΝΕΡΓΟΠΟΙΗΣΗ ΜΟΝΟ ΕΝΟΣ

## Ταξινόμηση τηλ. για συναγερμό / επαναφορά υποσυστήματος

Επιλογή (Δ = Εργοστασιακές ρυθμίσεις)	Υποσύστημα 1 [3128]		Υποσύστημα 2 [3228]		Υποσύστημα 3 [3328]		Υποσύστημα 4 [3428]		Υποσύστημα 5 [3528]		Υποσύστημα 6 [3628]		Υποσύστημα 7 [3728]		Υποσύστημα 8 [3828]	
	ΣΒΗΣΤΟ	ΑΝΟΙΚΤΟ	ΣΒΗΣΤΟ	ΑΝΟΙΚΤΟ	ΣΒΗΣΤΟ	ΑΝΟΙΚΤΟ	ΣΒΗΣΤΟ	ΑΝΟΙΚΤΟ	ΣΒΗΣΤΟ	ΑΝΟΙΚΤΟ	ΣΒΗΣΤΟ	ΑΝΟΙΚΤΟ	ΣΒΗΣΤΟ	ΑΝΟΙΚΤΟ	ΣΒΗΣΤΟ	ΑΝΟΙΚΤΟ
[1] Κλήση τηλεφώνου 1	<input type="checkbox"/>	Δ	<input type="checkbox"/>	Δ	<input type="checkbox"/>	Δ	<input type="checkbox"/>	Δ	<input type="checkbox"/>	Δ	<input type="checkbox"/>	Δ	<input type="checkbox"/>	Δ	<input type="checkbox"/>	Δ
[2] Κλήση τηλεφώνου 2	Δ	<input type="checkbox"/>	Δ	<input type="checkbox"/>	Δ	<input type="checkbox"/>	Δ	<input type="checkbox"/>	Δ	<input type="checkbox"/>	Δ	<input type="checkbox"/>	Δ	<input type="checkbox"/>	Δ	<input type="checkbox"/>
[3] Κλήση τηλεφώνου 3	Δ	<input type="checkbox"/>	Δ	<input type="checkbox"/>	Δ	<input type="checkbox"/>	Δ	<input type="checkbox"/>	Δ	<input type="checkbox"/>	Δ	<input type="checkbox"/>	Δ	<input type="checkbox"/>	Δ	<input type="checkbox"/>
[4] Κλήση τηλεφώνου 4	Δ	<input type="checkbox"/>	Δ	<input type="checkbox"/>	Δ	<input type="checkbox"/>	Δ	<input type="checkbox"/>	Δ	<input type="checkbox"/>	Δ	<input type="checkbox"/>	Δ	<input type="checkbox"/>	Δ	<input type="checkbox"/>
[5] Εναλλακτικό τηλέφωνο 1	Δ	<input type="checkbox"/>	Δ	<input type="checkbox"/>	Δ	<input type="checkbox"/>	Δ	<input type="checkbox"/>	Δ	<input type="checkbox"/>	Δ	<input type="checkbox"/>	Δ	<input type="checkbox"/>	Δ	<input type="checkbox"/>
[6] Εναλλακτικό τηλέφωνο 2	Δ	<input type="checkbox"/>	Δ	<input type="checkbox"/>	Δ	<input type="checkbox"/>	Δ	<input type="checkbox"/>	Δ	<input type="checkbox"/>	Δ	<input type="checkbox"/>	Δ	<input type="checkbox"/>	Δ	<input type="checkbox"/>
[7] Εναλλακτικό τηλέφωνο 3	Δ	<input type="checkbox"/>	Δ	<input type="checkbox"/>	Δ	<input type="checkbox"/>	Δ	<input type="checkbox"/>	Δ	<input type="checkbox"/>	Δ	<input type="checkbox"/>	Δ	<input type="checkbox"/>	Δ	<input type="checkbox"/>
[8] Εναλλακτικό τηλέφωνο 4	Δ	<input type="checkbox"/>	Δ	<input type="checkbox"/>	Δ	<input type="checkbox"/>	Δ	<input type="checkbox"/>	Δ	<input type="checkbox"/>	Δ	<input type="checkbox"/>	Δ	<input type="checkbox"/>	Δ	<input type="checkbox"/>

↳ ΕΝΕΡΓΟΠΟΙΗΣΗ ΜΟΝΟ ΕΝΟΣ

## Ταξινόμηση τηλ. για πρόβλημα Tamper / επαναφορά υποσυστήματος

Επιλογή (Δ = Εργοστασιακές ρυθμίσεις)	Υποσύστημα 1 [3129]		Υποσύστημα 2 [3229]		Υποσύστημα 3 [3329]		Υποσύστημα 4 [3429]		Υποσύστημα 5 [3529]		Υποσύστημα 6 [3629]		Υποσύστημα 7 [3729]		Υποσύστημα 8 [3829]	
	ΣΒΗΣΤΟ	ΑΝΟΙΚΤΟ	ΣΒΗΣΤΟ	ΑΝΟΙΚΤΟ	ΣΒΗΣΤΟ	ΑΝΟΙΚΤΟ	ΣΒΗΣΤΟ	ΑΝΟΙΚΤΟ	ΣΒΗΣΤΟ	ΑΝΟΙΚΤΟ	ΣΒΗΣΤΟ	ΑΝΟΙΚΤΟ	ΣΒΗΣΤΟ	ΑΝΟΙΚΤΟ	ΣΒΗΣΤΟ	ΑΝΟΙΚΤΟ
[1] Κλήση τηλεφώνου 1	<input type="checkbox"/>	<input type="checkbox"/>	<input type="checkbox"/>	<input type="checkbox"/>	<input type="checkbox"/>	<input type="checkbox"/>	<input type="checkbox"/>	<input type="checkbox"/>	<input type="checkbox"/>	<input type="checkbox"/>	<input type="checkbox"/>	<input type="checkbox"/>	<input type="checkbox"/>	<input type="checkbox"/>	<input type="checkbox"/>	<input type="checkbox"/>
[2] Κλήση τηλεφώνου 2	<input type="checkbox"/>	<input type="checkbox"/>	<input type="checkbox"/>	<input type="checkbox"/>	<input type="checkbox"/>	<input type="checkbox"/>	<input type="checkbox"/>	<input type="checkbox"/>	<input type="checkbox"/>	<input type="checkbox"/>	<input type="checkbox"/>	<input type="checkbox"/>	<input type="checkbox"/>	<input type="checkbox"/>	<input type="checkbox"/>	<input type="checkbox"/>
[3] Κλήση τηλεφώνου 3	<input type="checkbox"/>	<input type="checkbox"/>	<input type="checkbox"/>	<input type="checkbox"/>	<input type="checkbox"/>	<input type="checkbox"/>	<input type="checkbox"/>	<input type="checkbox"/>	<input type="checkbox"/>	<input type="checkbox"/>	<input type="checkbox"/>	<input type="checkbox"/>	<input type="checkbox"/>	<input type="checkbox"/>	<input type="checkbox"/>	<input type="checkbox"/>
[4] Κλήση τηλεφώνου 4	<input type="checkbox"/>	<input type="checkbox"/>	<input type="checkbox"/>	<input type="checkbox"/>	<input type="checkbox"/>	<input type="checkbox"/>	<input type="checkbox"/>	<input type="checkbox"/>	<input type="checkbox"/>	<input type="checkbox"/>	<input type="checkbox"/>	<input type="checkbox"/>	<input type="checkbox"/>	<input type="checkbox"/>	<input type="checkbox"/>	<input type="checkbox"/>
[5] Εναλλακτικό τηλέφωνο 1	<input type="checkbox"/>	<input type="checkbox"/>	<input type="checkbox"/>	<input type="checkbox"/>	<input type="checkbox"/>	<input type="checkbox"/>	<input type="checkbox"/>	<input type="checkbox"/>	<input type="checkbox"/>	<input type="checkbox"/>	<input type="checkbox"/>	<input type="checkbox"/>	<input type="checkbox"/>	<input type="checkbox"/>	<input type="checkbox"/>	<input type="checkbox"/>
[6] Εναλλακτικό τηλέφωνο 2	<input type="checkbox"/>	<input type="checkbox"/>	<input type="checkbox"/>	<input type="checkbox"/>	<input type="checkbox"/>	<input type="checkbox"/>	<input type="checkbox"/>	<input type="checkbox"/>	<input type="checkbox"/>	<input type="checkbox"/>	<input type="checkbox"/>	<input type="checkbox"/>	<input type="checkbox"/>	<input type="checkbox"/>	<input type="checkbox"/>	<input type="checkbox"/>
[7] Εναλλακτικό τηλέφωνο 3	<input type="checkbox"/>	<input type="checkbox"/>	<input type="checkbox"/>	<input type="checkbox"/>	<input type="checkbox"/>	<input type="checkbox"/>	<input type="checkbox"/>	<input type="checkbox"/>	<input type="checkbox"/>	<input type="checkbox"/>	<input type="checkbox"/>	<input type="checkbox"/>	<input type="checkbox"/>	<input type="checkbox"/>	<input type="checkbox"/>	<input type="checkbox"/>
[8] Εναλλακτικό τηλέφωνο 4	<input type="checkbox"/>	<input type="checkbox"/>	<input type="checkbox"/>	<input type="checkbox"/>	<input type="checkbox"/>	<input type="checkbox"/>	<input type="checkbox"/>	<input type="checkbox"/>	<input type="checkbox"/>	<input type="checkbox"/>	<input type="checkbox"/>	<input type="checkbox"/>	<input type="checkbox"/>	<input type="checkbox"/>	<input type="checkbox"/>	<input type="checkbox"/>

→ ΕΝΕΡΓΟΠΟΙΗΣΗ ΜΟΝΟ ΕΝΟΣ

### Χρόνος εξόδου από ειδική όπλιση

Περιγραφή Δεκαδικές τιμές 000 από 255 Χρόνος εξόδου από ειδική όπλιση. (Αυτόματη όπλιση, WinLoad/NEWare όπλιση κτλ.) (Δεδομένα x δευτερόλεπτα; εργοστασιακά = 060)	Υποσύστημα 1 Διεύθυνση Δεδομένα	Υποσύστημα 2 Διεύθυνση Δεδομένα	Υποσύστημα 3 Διεύθυνση Δεδομένα	Υποσύστημα 4 Διεύθυνση Δεδομένα	Υποσύστημα 5 Διεύθυνση Δεδομένα	Υποσύστημα 6 Διεύθυνση Δεδομένα	Υποσύστημα 7 Διεύθυνση Δεδομένα	Υποσύστημα 8 Διεύθυνση Δεδομένα
	[3130] ___/___	[3230] ___/___	[3330] ___/___	[3430] ___/___	[3530] ___/___	[3630] ___/___	[3730] ___/___	[3830] ___/___

### Χρονοδιάγραμμα μη κίνησης

Διεύθυνση	Διαστήματα	Ωρα έναρξης (από)	Ωρα λήξης (έως)	Ημέρες (ΑΝΟΙΚΤΟ Ή ΣΒΗΣΤΟ)							
				Κ	Δ	Τ	Τ	Π	Σ	Α	
[3131] Υποσύστημα 1	Χρονοδιάγραμμα Α	___:___	___:___	1	2	3	4	5	6	7	8
	Χρονοδιάγραμμα Β	___:___	___:___	1	2	3	4	5	6	7	8
[3231] Υποσύστημα 2	Χρονοδιάγραμμα Α	___:___	___:___	1	2	3	4	5	6	7	8
	Χρονοδιάγραμμα Β	___:___	___:___	1	2	3	4	5	6	7	8
[3331] Υποσύστημα 3	Χρονοδιάγραμμα Α	___:___	___:___	1	2	3	4	5	6	7	8
	Χρονοδιάγραμμα Β	___:___	___:___	1	2	3	4	5	6	7	8
[3431] Υποσύστημα 4	Χρονοδιάγραμμα Α	___:___	___:___	1	2	3	4	5	6	7	8
	Χρονοδιάγραμμα Β	___:___	___:___	1	2	3	4	5	6	7	8
[3531] Υποσύστημα 5	Χρονοδιάγραμμα Α	___:___	___:___	1	2	3	4	5	6	7	8
	Χρονοδιάγραμμα Β	___:___	___:___	1	2	3	4	5	6	7	8
[3631] Υποσύστημα 6	Χρονοδιάγραμμα Α	___:___	___:___	1	2	3	4	5	6	7	8
	Χρονοδιάγραμμα Β	___:___	___:___	1	2	3	4	5	6	7	8
[3731] Υποσύστημα 7	Χρονοδιάγραμμα Α	___:___	___:___	1	2	3	4	5	6	7	8
	Χρονοδιάγραμμα Β	___:___	___:___	1	2	3	4	5	6	7	8
[3831] Υποσύστημα 8	Χρονοδιάγραμμα Α	___:___	___:___	1	2	3	4	5	6	7	8
	Χρονοδιάγραμμα Β	___:___	___:___	1	2	3	4	5	6	7	8



Η ώρα έναρξης και λήξης του χρονοδιαγράμματος δεν μπορεί να είναι σε διαφορετική ημέρα. Για παράδειγμα, για να προγραμματίσουμε μια βάρδια από τις 10μμ της μιάς ημέρας έως τις 6μμ της επόμενης ημέρας, πρέπει να προγραμματίσετε το χρονοδιάγραμμα Α: Ωρα έναρξης 22:00 και ώρα λήξης 23:59 και μετά να προγραμματίσουμε το χρονοδιάγραμμα Β με ώρα έναρξης 00:00 και ώρα λήξης 06:00. Αυτό το χρονοδιάγραμμα δεν θα διακόπτεται από τις 23:59 έως 00:00.

# Κωδικοί αναφοράς προβλημάτων και ειδικών σημάτων

Ademco slow, Silent Knight fast, SESCOA, Ademco express ή Pager φόρμα: Πληκτρολογούμε 2 ψηφία με δεκαεξαδικές τιμές από 00 έως FF.

## Φόρμα Ademco:

Χρησιμοποιώντας την διεύθυνση [4034] (Κωδικοί αναφοράς ειδικών σημάτων), [4035] (Κωδικοί αναφοράς για ειδικές οπλίσσεις/αφοπλίσεις), [4036] (Κωδικοί αναφοράς ειδικών συναγερμών) και [4037] (Κωδικοί αναφοράς προβλημάτων και επαναφορών) προγραμματίζουμε τους εργοστασιακούς κωδικούς του Ademco που τους βρίσκουμε στον πίνακα αυτόματων κωδικών αναφοράς στην σελ. 54. Μετά για να προγραμματίσουμε τους υπόλοιπους κωδικούς ή για να τους αλλάξουμε, εισάγουμε δεκαεξαδικές τιμές 2 ψηφίων που βρίσκουμε στην σελ. 57 στην λίστα κωδικών αναφοράς Conpact I D.

Χρησιμοποιώντας την διεύθυνση [4034] (Κωδικοί αναφοράς ειδικών σημάτων), [4035] (Κωδικοί αναφοράς για ειδικές οπλίσσεις/αφοπλίσεις), [4036] (Κωδικοί αναφοράς ειδικών συναγερμών) και [4037] (Κωδικοί αναφοράς προβλημάτων και επαναφορών) προγραμματίζουμε τους εργοστασιακούς κωδικούς του SIA που τους βρίσκουμε στον πίνακα αυτόματων κωδικών αναφοράς στην σελ. 54. Κάποιες θέσεις που δε έχουν προγραμματιστεί μπορούν να προγραμματιστούν χειροκίνητα εισάγοντας την τιμή FF στην αντίστοιχη διεύθυνση. Για να απενεργοποιήσουμε μια ήδη προγραμματισμένη διεύθυνση εισάγουμε στην αντίστοιχη διεύθυνση την τιμή 00.

## Κωδικοί αναφοράς ειδικών σημάτων

### Διεύθυνση Κωδικοί αναφοράς

[3900]	___/___	Επανεκκίνηση μετά από τερματισμό
[3901]	___/___	Software reset (Watchdog)
[3902]	___/___	Test
[3903]	___/___	Listen-In να ακολουθεί (Αίτηση για έναρξη ακρόασης)
[3904]	___/___	Είσοδος στο WinLoad (μόνο επανάκλιση)
[3905]	___/___	Έξοδος από WinLoad
[3906]	___/___	Είσοδος εγκαταστάτη
[3907]	___/___	Έξοδος εγκαταστάτη
[3908]		Μελλοντική χρήση
[3909]		Μελλοντική χρήση

## Κωδικοί αναφ. για ειδικές οπλίσσεις

### Διεύθυνση Κωδικοί αναφοράς

[3910]	___/___	Αυτόματη όπλιση
[3911]	___/___	Όπλιση από H/Y
[3912]	___/___	Αργοπορημένη όπλιση (Αυτόματη)
[3913]	___/___	Μη κίνηση
[3914]	___/___	Μερική όπλιση
[3915]	___/___	Γρήγορη όπλιση
[3916]	___/___	Πρόωρη όπλιση (δείτε σελ.51 τους κωδικούς ελεγχόμενης όπλισης)
[3917]	___/___	Αργοπορημένη όπλιση (δείτε σελ.51 τους κωδικούς ελεγχόμενης όπλισης)
[3918]	___/___	Απομακρισμένη όπλιση (APR3-ADM2, DGP-LSN4)
[3919]	___/___	Παράπτωμα όπλισης

## Κωδικοί αναφ. για ειδικές αφοπλίσεις

### Διεύθυνση Κωδικοί αναφοράς

[3920]	___/___	Ακύρωση αυτόματης όπλισης
[3921]	___/___	Γρήγορη αφοπλισή
[3922]	___/___	Αφοπλισή από H/Y
[3923]	___/___	Αφοπλισή από H/Y μετά από συναγερμό
[3924]	___/___	Ακύρωση συναγερμού
[3925]		Μελλοντική χρήση
[3926]	___/___	Πρόωρη αφοπλισή (δείτε σελ.51 τους κωδικούς ελεγχόμενης αφοπλισή)
[3927]	___/___	Αργοπορημένη αφοπλισή (δείτε σελ.51 τους κωδικούς ελεγχόμενης αφοπλισή)
[3928]	___/___	Απομακρισμένη αφοπλισή (APR3-ADM2, DGP-LSN4)
[3929]		Μελλοντική χρήση

## Κωδικοί αναφοράς ειδικών συναγερμών

### Διεύθυνση Κωδικοί αναφοράς

[3930]	___/___	Πανικός ληστείας
[3931]	___/___	Ιατρικός πανικός
[3932]	___/___	Πανικός φωτιάς
[3933]	___/___	Παράταση εξόδου
[3934]	___/___	Κωδικός αστυνομίας
[3935]	___/___	Τερματισμός ζώνης
[3936]	___/___	Απειλής
[3937]	___/___	Κλειδωμα πληκτρολογίου
[3938]		Μελλοντική χρήση
[3939]		Μελλοντική χρήση

## Κωδικοί αναφοράς προβλημάτων

### Διεύθυνση Κωδικοί αναφοράς

[3940]		Μελλοντική χρήση
[3941]	___/___	Πρόβλημα AC
[3942]	___/___	Πρόβλημα μπαταρίας
[3943]	___/___	Πρόβλημα βοηθητικής τροφοδοσίας
[3944]	___/___	Έξοδος Bell (αποσύνδεση ή υπερφόρτωση)
[3945]	___/___	Απώλεια ώρας
[3946]	___/___	Πρόβλημα βρόγχου φωτιάς
[3947]		Μελλοντική χρήση
[3948]		Μελλοντική χρήση
[3949]		Μελλοντική χρήση
[3950]	___/___	Πρόβλημα Combust
[3951]	___/___	Πρόβλημα Tampere συσκευής
[3952]	___/___	Πρόβλημα ROM
[3953]	___/___	Πρόβλημα ελέγχου τηλ. γραμμής συσκευής
[3954]	___/___	Πρόβλημα επικοινωνίας συσκευής
[3955]	___/___	Πρόβλημα εκτυπωτή
[3956]	___/___	Πρόβλημα AC συσκευής
[3957]	___/___	Πρόβλημα μπαταρίας συσκευής
[3958]	___/___	Πρόβλημα βοηθητικής τροφοδοσίας συσκευής
[3959]		Μελλοντική χρήση
[3960]	___/___	Χαμηλή μπαταρία ασυρμάτου ανιχνευτή
[3961]	___/___	Πρόβλημα επίβλεψης ασυρμάτου ανιχνευτή
[3962]		Μελλοντική χρήση
[3963]		Μελλοντική χρήση
[3964]		Μελλοντική χρήση
[3965]	___/___	Πρόβλημα επικοινωνίας τηλ. 1



- [3966] \_\_\_/\_\_\_ Πρόβλημα επικοινωνίας τηλ. 2
- [3967] \_\_\_/\_\_\_ Πρόβλημα επικοινωνίας τηλ 3
- [3968] \_\_\_/\_\_\_ Πρόβλημα επικοινωνίας τηλ 4
- [3969] Μελλοντική χρήση

- [3978] Μελλοντική χρήση
- [3979] Μελλοντική χρήση
- [3980] \_\_\_/\_\_\_ Αποκατάσταση Combust
- [3981] \_\_\_/\_\_\_ Αποκατάσταση Tamper συσκευής
- [3982] \_\_\_/\_\_\_ Αποκατάσταση ROM
- [3983] \_\_\_/\_\_\_ Αποκατάσταση ελέγχου τηλ. γραμμής συσκευής
- [3984] \_\_\_/\_\_\_ Αποκατάσταση τηλ. γραμμής συσκευής
- [3985] \_\_\_/\_\_\_ Αποκατάσταση εκτυπωτή
- [3986] \_\_\_/\_\_\_ Αποκατάσταση AC συσκευής
- [3987] \_\_\_/\_\_\_ Αποκατάσταση μπαταρίας συσκευής
- [3988] \_\_\_/\_\_\_ Αποκατάσταση βοηθητικής τροφοδοσίας συσκευής
- [3989] Μελλοντική χρήση
- [3990] \_\_\_/\_\_\_ Αποκατάσταση χαμηλής μπαταρίας ασυρμάτου ανιχνευτή
- [3991] \_\_\_/\_\_\_ Αποκατάσταση επίβλεψης ασυρμάτου ανιχνευτή

## Κωδικοί αναφοράς αποκατάστασης προβλημάτων

### Διεύθυνση Κωδικοί αναφοράς

- [3970] \_\_\_/\_\_\_ Αποκατάσταση ελέγχου τηλ.γραμμής
- [3971] \_\_\_/\_\_\_ Αποκατάσταση AC
- [3972] \_\_\_/\_\_\_ Αποκατάσταση μπαταρίας
- [3973] \_\_\_/\_\_\_ Αποκατάσταση βοηθητικής τροφοδοσίας
- [3974] \_\_\_/\_\_\_ Αποκατάσταση Bell
- [3975] \_\_\_/\_\_\_ Αποκατάσταση ώρας
- [3976] \_\_\_/\_\_\_ Αποκατάσταση βρόγχου φωτιάς
- [3977] Μελλοντική χρήση

## Άλλες ρυθμίσεις και μέθοδοι

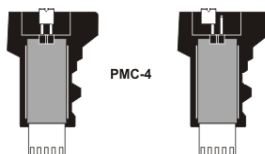
### Διεύθυνση Περιγραφές

- [4000] **Απεικόνιση των σειριακών αριθμών της μονάδας και όλων των συσκευών που είναι συνδεδεμένες στο combus:**  
Αφού εισάγετε την διεύθυνση [4000], το πληκτρολόγιο θα απεικονίσει των 8 ψηφίων σειριακό αριθμό της μονάδας.  
*Για LCD πληκτρολόγιο:* Χρησιμοποιήστε τα πλήκτρα [▲] και [▼] για να εμφανιστούν οι επόμενοι σειριακοί αριθμοί των συσκευών που είναι συνδεδεμένες στο combus.  
*Για Grafica πληκτρολόγιο:* Πιέστε το κεντρικό ενεργό πλήκτρο (**Επόμενο**) για να εμφανιστούν οι επόμενοι σειριακοί αριθμοί των συσκευών που είναι συνδεδεμένες στο combus.
- [4001] **Reset συσκευής bus:**  
Για επαναφορά των εργοστασιακών προγραμματισμών μιας συσκευής εισάγετε τον σειριακό αριθμό της.
- [4002] **Εντοπισμός συσκευής bus:**  
Για να εντοπίσετε μια συσκευή (π.χ. ανιχνευτής, επέκταση ζωνών, κτλ.) που είναι συνδεδεμένη στο combus εισάγετε τον σειριακό αριθμό της συσκευής. Το πράσινο "LOCATE" LED επάνω στην συσκευή θα αρχίσει να αναβοσβήνει μέχρι ο σειριακός αριθμός του ξαναπαραστεί ή πατηθεί το "tamper" ή "unlocate" διακόπτης της συσκευής.
- [4003] **Προγραμματισμός συσκευής bus:**  
Εισάγετε τον σειριακό αριθμό της συσκευής που θέλετε να προγραμματίσετε.
- [4004] **Μετάδοση δεδομένων σε συσκευή bus:**  
Αντιγράψτε όλο τον προγραμματισμό από μια συσκευή σε μια άλλη ακριβώς την ίδια. Εισάγετε τον σειριακό αριθμό της συσκευής που θα λειτουργήσει ως πηγή, στην συνέχεια τον σειριακό αριθμό της συσκευής που θα είναι ο δέκτης των δεδομένων. Για να ξεκινήσει η μεταφορά δεδομένων, πιέστε [Acc] στο LCD πληκτρολόγιο ή το κεντρικό ενεργό πλήκτρο (**Εναρξης**) στο Grafica.  
**Μετάδοση περιγραφών:**  
Αντιγράψτε τις περιγραφές των χρηστών, πορτών και υποσυστημάτων από την μονάδα σε όλα τα πληκτρολόγια και συσκευές εκτύπωσης που είναι συνδεδεμένες στο combus. Για να μεταδώσετε τις περιγραφές, στην διεύθυνση [4004], εισάγετε τον σειριακό αριθμό της μονάδας. Από την οθόνη προορισμού, μην εισάγετε τον σειριακό αριθμό, αλλά πιέστε το [Acc] σε LCD πληκτρολόγιο ή το κεντρικό ενεργό πλήκτρο (**Εναρξης**) στο Grafica.  
**ΣΗΜΕΙΩΣΗ: Η μετάδοση δεδομένων και περιγραφών δουλεύει μόνο όταν πρόκειται για ίδιες συσκευές με ίδιο αριθμό έκδοσης. Για παράδειγμα, η συσκευή APR-PRT1 (συσκευή εκτύπωσης) δεν μπορεί να μεταδώσει στην συσκευή APR3-PRT1. Ομοίως, συσκευές DGP δεν μπορούν να μεταδώσουν σε συσκευές DGP2.**
- [4005] **Αποσύνδεση συσκευής bus:**  
Αφού εισάγετε την διεύθυνση, η μονάδα θα ανιχνεύσει όλες τις συσκευές που είναι συνδεδεμένες επάνω στο combus. Αν κάποια ήδη προγραμματισμένη συσκευή δεν ανιχνευθεί (πχ. αφαιρέθηκε ένας ανιχνευτής από το combus), η μονάδα θα διαγράψει από την μνήμη της τον σειριακό αριθμό αυτής της συσκευής.

### Μνήμη Paradox σε κλειδί (PMC-4)

- [4010] Download από το Κλειδί μνήμης στην μονάδα εκτός τον αριθμό ζωνών στις διευθύνσεις [0501] έως [0532]. (Δείτε σελ. 50)
- [4011] Download από το Κλειδί μνήμης στην μονάδα περιλαμβάνοντας και τον αριθμό ζωνών στις διευθύνσεις [0501] έως [0532]. (Δείτε σελ. 50)
- [4012] Download τις περιγραφές των χρηστών από το Κλειδί μνήμης στην μονάδα. (Δείτε σελ. 50)
- [4013] Download τις βασικές ρυθμίσεις του εγκαταστάτη. (Για reset από το Κλειδί μνήμης στην μονάδα.)
- [4020] Αντιγραφή τις διευθύνσεις της μονάδας στο Κλειδί μνήμης εκτός την αρίθμηση ζωνών και τις διευθύνσεις [0501] έως [0532]. (Δείτε σελ.50)
- [4021] Αντιγραφή τις διευθύνσεις της μονάδας στο Κλειδί μνήμης περιλαμβάνοντας και την αρίθμηση ζωνών και τις διευθύνσεις [0501] έως [0532]. (Δείτε σελ.50)
- [4022] Αντιγραφή περιγραφών χρηστών στο Κλειδί μνήμης. (Δείτε σελ.50)
- [4023] Αντιγραφή τις βασικές ρυθμίσεις του εγκαταστάτη στο Κλειδί μνήμης

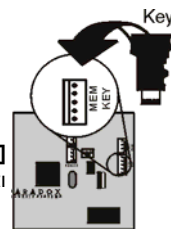
Jumper ΕΠΑΝΩ =  
Μπορείτε να κάνετε download και  
upload με το κλειδί μνήμης.



Jumper ΕΚΤΟΣ =  
Δεν μπορείτε να γράψετε δεδομένα  
στο κλειδί μνήμης, παρά μόνο εάν  
τραβήξετε τα δεδομένα από αυτό  
(ΚΑΤΑΣΤΑΣΗ ΠΡΟΣΤΑΣΙΑΣ).

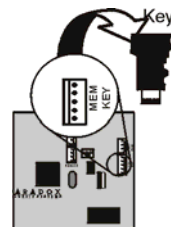
### Download από Κλειδί μνήμης στην μονάδα.

- 1) Τοποθετήστε το Κλειδί μνήμης (PMC-4) επάνω στην μονάδα στην θέση με τίτλο "MEM KEY".
- 2) Για να κάνετε download τα περιεχόμενα από το Κλειδί μνήμης **εκτός** την αρίθμηση ζωνών και τις διευθύνσεις **[0501]** έως **[0532]**, εισάγετε την διεύθυνση **[4010]** στον προγραμματισμό εγκαταστάτη. (Εξαρτάτε από το κλειδί μνήμης, αν περιλαμβάνονται οι περιγραφές ή όχι.)  
Για να κάνετε download τα περιεχόμενα από το Κλειδί μνήμης **περιλαμβάνοντας** και την αρίθμηση ζωνών και τις διευθύνσεις **[0501]** έως **[0532]**, εισάγετε την διεύθυνση **[4011]** στον προγραμματισμό εγκαταστάτη. (Εξαρτάτε από το κλειδί μνήμης, αν περιλαμβάνονται οι περιγραφές ή όχι.)  
Όταν ακούσετε τον χαρακτηριστικό ήχο από το πληκτρολόγιο, μετακινήστε το Κλειδί μνήμης.



### Αντιγραφή από την μονάδα στο Κλειδί μνήμης.

- 1) Τοποθετήστε το Κλειδί μνήμης (PMC-4) επάνω στην μονάδα στην θέση με τίτλο "MEM KEY". Ελέγξτε αν το προστατευτικό jumper είναι βραχυκυκλωμένο επάνω στο Κλειδί μνήμης.
- 2) Για να αντιγράψετε τα περιεχόμενα από το Κλειδί μνήμης **εκτός** την αρίθμηση ζωνών και τις διευθύνσεις **[0501]** έως **[0532]**, εισάγετε την διεύθυνση **[4020]** στον προγραμματισμό εγκαταστάτη. (Εξαρτάτε από το κλειδί μνήμης, αν περιλαμβάνονται οι περιγραφές ή όχι.)  
Για να αντιγράψετε τα περιεχόμενα από το Κλειδί μνήμης **περιλαμβάνοντας** και την αρίθμηση ζωνών και τις διευθύνσεις **[0501]** έως **[0532]**, εισάγετε την διεύθυνση **[4021]** στον προγραμματισμό εγκαταστάτη. (Εξαρτάτε από το κλειδί μνήμης, αν περιλαμβάνονται οι περιγραφές ή όχι.)
- 3) Όταν ακούσετε τον χαρακτηριστικό ήχο από το πληκτρολόγιο, μετακινήστε το Κλειδί μνήμης. Μετακινήστε το προστατευτικό jumper από το Κλειδί μνήμης για να μην χαθούν τα περιεχόμενα.



**!** Όταν χρησιμοποιούμε το Κλειδί μνήμης PMC-3, διευθύνσεις [4010], [4011], [4020] και [4021] δεν θα περιλαμβάνει τις περιγραφές. Χρησιμοποιήστε τις διευθύνσεις [4012] και [4022] για μεταφορά περιγραφών με το PMC-4.

### Προγραμματισμός αυτόματων κωδικών αναφοράς

Όταν χρησιμοποιούμε ID ή SIA πρωτόκολά επικοινωνίας (διεύθυνση [3070] σελ 40), οι εργοστασιακές τιμές των κωδικών αναφοράς μπορούν να προγραμματιστούν αυτόματα. Μετά μπορούμε να αλλάξουμε κάποιους κωδικούς αναφοράς χειροκίνητα.

Διεύθυνση	Περιγραφή
[4030] ΟΛΟΙ ΟΙ ΚΩΔΙΚΟΙ ΑΝΑΦΟΡΑΣ ΓΙΝΟΝΤΑΙ 00	Γίνονται όλες οι διευθύνσεις των κωδικών αναφοράς [0201] έως [0296], [0701] έως [0832], [2001] έως [2199] και [3900] έως [3999] σε 00.  Οι διευθύνσεις [4031] έως [4037] ακολουθούν τις τμές των κωδικών αναφοράς από την λίστα στην σελίδα 47 των αυτόματων κωδικών αναφοράς
[4031] ΟΛΟΙ ΟΙ ΚΩΔΙΚΟΙ ΑΝΑΦΟΡΑΣ ΓΙΝΟΝΤΑΙ FF	[0201] έως [0296], [0701] έως [0832], [2001] έως [2199] & [3900] έως [3999]
[4032] ΣΥΝΑΓΕΡΜΟΣ ΖΩΝΗΣ/ΕΠΑΝΑΦΟΡΑ ΚΑΙ ΤΑΜΠΕΡ ΖΩΝΗΣ/ΕΠΑΝΑΦΟΡΑ ΚΩΔΙΚΟΙ ΑΝΑΦΟΡΑΣ	[0201] έως [0296]
[4033] ΧΡΗΣΤΗΣ/ΚΛΕΙΔΩΔΙΑΚΟΠΤΗΣ ΟΠΛΙΣΗΣ & ΑΦΟΠΛΙΣΗΣ ΚΩΔΙΚΟΙ ΑΝΑΦΟΡΑΣ	[0701] έως [0832], και [2001] έως [2199]
[4034] ΕΙΔΙΚΟΙ ΚΩΔΙΚΟΙ	[3900] έως [3909]
[4035] ΕΙΔΙΚΕΣ ΟΠΛΙΣΕΙΣ/ΑΦΟΠΛΙΣΕΙΣ ΚΩΔΙΚΟΙ ΑΝΑΦΟΡΑΣ	[3910] έως [3929]
[4036] ΕΙΔΙΚΟΙ ΣΥΝΑΓΕΡΜΟΙ ΚΩΔΙΚΟΙ ΑΝΑΦΟΡΑΣ	[3930] έως [3939]
[4037] ΠΡΟΒΛΗΜΑΤΑ/ΕΠΑΝΑΦΟΡΕΣ ΚΩΔΙΚΟΙ ΑΝΑΦΟΡΑΣ	[3940] έως [3999]

### Reset προγράμματος

Για να κάνουμε reset του προγραμματισμού και να επαναφέρουμε τις εργοστασιακές τιμές, θα πρέπει:

- 1) Μπείτε στον προγραμματισμό εγκαταστάτη (δείτε σελ.3)
- 2) Εισάγετε την διεύθυνση [4049] για να επιτρέψουμε το reset προγραμματισμού.
- 3) Εισάγετε τα 4 ψηφία της [ΔΙΕΥΘΥΝΣΗΣ] ανάλογα σε ποιο κομμάτι του προγραμματισμού θέλετε να κάνετε reset.
- 4) Αν θέλετε να κάνετε reset σε περισσότερες από μία διευθύνσεις, εισάγετε την διεύθυνση [4049] για να επιτρέψουμε το reset προγραμματισμού.

Διεύθυνση	Περιγραφή
[4040]	Εισάγωντας αυτή την διεύθυνση θα γίνει reset όλου του προγραμματισμού από την διεύθυνση [0001] έως [3999] στις εργοστασιακές τιμές.
[4041]	Εισάγωντας αυτή την διεύθυνση θα γίνει reset του κύριου κωδικού σε 123456.
[4042]	Εισάγωντας αυτή την διεύθυνση θα γίνει reset όλου του προγραμματισμού ζωνών ( και από την διεύθυνση [0961] έως [0984]) στις εργοστασιακές τιμές.
[4043]	Εισάγωντας αυτή την διεύθυνση θα γίνει reset όλου του προγραμματισμού πρόσβασης από την διεύθυνση [2201] έως [2712], εκτός από περιγραφές πορτών, στις εργοστασιακές τιμές.
[4044]	Εισάγωντας αυτή την διεύθυνση θα γίνει reset όλων των χρηστών από την διεύθυνση [1001] έως [1999] και [2001] έως [2199] στις εργοστασιακές τιμές.
[4045]	Εισάγωντας αυτή την διεύθυνση θα γίνει reset όλου του τηλεφωνητή (από την διεύθυνση [3051] έως [3081]), VDMP3 (από την διεύθυνση [3087] έως [3098]) και μονάδας (από την διεύθυνση [3020] έως [3043], και [3900] έως [3991]) στις εργοστασιακές τιμές.
[4046]	Εισάγωντας αυτή την διεύθυνση θα γίνει reset όλων των υποσυστημάτων από την διεύθυνση [3101] έως [3833], εκτός από τις περιγραφές υποσυστημάτων, στις εργοστασιακές τιμές.
[4047]	Εισάγωντας αυτή την διεύθυνση θα γίνει reset όλων των PGM (από την διεύθυνση [0901] έως [0959]) και των κλειδοδιακοπών (από την διεύθυνση [0501] έως [0632]), και των κωδικών αναφοράς όπλισης αφοπλισής από κλειδοδιακόπτη (από την διεύθυνση [0701] έως [0832]) στις εργοστασιακές τιμές.
[4048]	Εισάγωντας αυτή την διεύθυνση θα διαγραφούν όλες οι περιγραφές χρηστών, πορτών, υποσυστημάτων, συσκευών και ζωνών από την διεύθυνση [0301] έως [0396].
[4049]	Εισάγωντας αυτή την διεύθυνση ξεκλειδώνετε τις διευθύνσεις από [4040] έως [4048] για reset προγραμματισμού.

## Πλήκτρα ειδικών λειτουργιών εγκαταστάτη

Για να έχουμε πρόσβαση, πιέστε και κρατήστε το πλήκτρο [0], και εισάγετε τον [ΚΩΔΙΚΟ ΕΓΚΑΤΑΣΤΑΤΗ], και μετά:

**Για LCD πληκτρολόγιο:** πιέστε κάποιο από τα παρακάτω πλήκτρα για να ενεργοποιήσετε την αντίστοιχη λειτουργία.

**Για Grafica πληκτρολόγιο:** πιέστε το κεντρικό ενεργό πλήκτρο (επιλογές), μέχρι να εμφανιστεί η επιθυμητή λειτουργία και στην συνέχεια πατήστε το κεντρικό ενεργό πλήκτρο (Ok).

[STAY]	<i>Αναφορά Test:</i> Αποστολή σήματος "Test" στο ΚΛΣ του κωδικού αναφοράς που είναι προγραμματισμένος στη διεύθυνση [3902].
[FORCE]	<i>Κλήση WinLoad :</i> Θα τηλεφωνήσει στον τηλ. αριθμό του Η/Υ που είναι προγραμματισμένος στην διεύθυνση [3010] έτσι ώστε να επικοινωνήσει με τον Η/Υ που υποστηρίζει το WinLoad.
[ARM]	<i>Απάντηση στο WinLoad:</i> Θα απαντήσει η μονάδα στην εισερχόμενη κλήση από τον Η/Υ που έχει το WinLoad.
[DISARM]	<i>Ακύρωση επικοινωνίας:</i> Ακύρωση όλων των επικοινωνιών με το WinLoad ή το ΚΛΣ μέχρι την επόμενη ενεργοποίηση του κωδικοποιητή.
[MEM]	<i>Δοκιμή πεδίου ζωνών:</i> Η δοκιμή πεδίου ζωνών από τον εγκαταστάτη τον βοηθάει να ελέγξει τις ζώνες του αφού κάθε φορά που θα ανοίγει μία ζώνη θα έχουμε ηχητική σήμανση σειρήνας. Πιέστε το πλήκτρο [MEM] πάλι για έξοδο από την λειτουργία. Κατά τη διάρκεια αυτής της λειτουργίας τα υποσυστήματα δεν μπορούν να σπλίσουν.
[TRBL]	<i>Ανίχνευση συσκευών:</i> Στο πληκτρολόγιο θα αρχίσουν να εμφανίζονται οι σειριακοί αριθμοί των συσκευών combus.
[ACC]	<i>Βολτόμετρο Combus:</i> Για επιβεβαίωση αν η τροφοδοσία του combus είναι αρκετή, πιέστε και κρατήστε το πλήκτρο [0], εισάγετε τον [ΚΩΔΙΚΟ ΕΓΚΑΤΑΣΤΑΤΗ] και πιέστε το πλήκτρο [ACC]. Αν διαβάσει τάση 12.3V ή παρακάτω θα μας δείχνει χαμηλή τάση. Η τάση μπορεί να πέφτει την ώρα που η μονάδα διαβάζει την μπαταρία.

## Λίστα αυτόματων κωδικών αναφοράς

System Event	Default Contact ID Report Code when using sections [4032] to [4037]	Default SIA Report Code when using sections [4032] to [4037]
Arming with Master Code (##)	3 4A1 - Close by user	CL - Closing Report
Arming with User Code (##)	3 4A1 - Close by user	CL - Closing Report
Arming with Keypad (##)	3 4A9 - Keypad Close	CS - Closing Keypad
Auto Arming	3 4A3 - Automatic Close	CA - Automatic Closing
Arm with PC software	3 4A7 - Remote arm/disarm	CQ - Remote Arming
Late To Close	3 452 - Late to Close	OT - Late to Close
No Movement	3 452 - Late to Close	NA - No Movement Arming
Partial arming	1 456 - Partial Arm	CG - Close Area
Quick arming	3 4A8 - Quick arm	CL - Closing Report
Remote Arm (voice)	3 4A7 - Remote Arm	CQ - Arm with Voice Module
Delinquency Closing	1 654 - System Inactivity	CD - System Inactivity
Disarm with Master Code (##)	1 4A1 - Open by user	OP - Opening Report
Disarm with User Code (##)	1 4A1 - Open by user	OP - Opening Report
Disarm with Keypad (##)	1 4A9 - Keypad Open	OS - Opening Keypad
Disarm after alarm with Master Code (##)	1 4A1 - Open by user	OP - Opening Report
Disarm after alarm with User Code (##)	1 4A1 - Open by user	OP - Opening Report
Disarm after alarm with Keypad (##)	1 4A9 - Keypad Open	OS - Opening Keypad
Cancel alarm with Master Code (##)	1 4A6 - Cancel	OR - Disarm From Alarm

System Event	Default Contact ID Report Code when using sections [4032] to [4037]	Default SIA Report Code when using sections [4032] to [4037]
Cancel alarm with User Code (##)	1 4A6 - Cancel	OR - Disarm From Alarm
Cancel alarm with Keyswitch (##)	1 4A6 - Cancel	OS - Opening Keyswitch
Auto Arming Cancellation	1 464 - Auto-Arm Time Extended	CE - Closing Extend
Cancel Alarm with PC Software	1 4A6 - Cancel	OR - Disarm From Alarm
Voice Disarm	1 4A7 - Remote arm/disarm	OQ - Remote Disarming
Disarm with PC software	1 4A7 - Remote arm/disarm	OQ - Remote Disarming
Disarm after an alarm with PC software	1 4A7 - Remote arm/disarm	OQ - Remote Disarming
Quick Disarm	1 4A8 - Quick Disarm	OP - Opening Report
Zone Bypassed (##)	1 57A - Zone bypass	UB - Untyped Zone Bypass
Zone alarm (##)	1 13A - Burglary Alarm	BA - Burglary Alarm
Fire alarm (##)	1 11A - Fire alarm	FA - Fire Alarm
Early to Disarm by User	1 451 - Early to Open	OK - Early to Open
Late to Disarm by User	1 452 - Late to Open	OJ - Late to Open
Zone alarm restore (##)	3 13A - Burglary Alarm Restore	BH - Burglary Alarm Restore
Fire alarm restore (##)	3 11A - Fire alarm Restore	FH - Fire Alarm Restore
24Hr Gas alarm (##)	1 13A - Burglary Alarm	GA - Gas Alarm
24Hr Heat alarm (##)	1 13A - Burglary Alarm	KA - Heat Alarm
24Hr Water alarm (##)	1 13A - Burglary Alarm	WA - Water Alarm
24Hr Freeze alarm (##)	1 13A - Burglary Alarm	ZA - Freeze Alarm
24Hr Gas alarm restore (##)	3 13A - Burglary Alarm Restore	GR - Gas Alarm Restore
24Hr Heat alarm restore (##)	3 13A - Burglary Alarm Restore	KR - Heat Alarm Restore
24Hr Water alarm restore (##)	3 13A - Burglary Alarm Restore	WR - Water Alarm Restore
24Hr Freeze alarm restore (##)	3 13A - Burglary Alarm Restore	ZR - Freeze Alarm Restore
Panic 1 - Emergency	1 12A - Panic alarm	PA - Panic Alarm
Panic 2 - Medical	1 1AA - Medical alarm	MA - Medical Alarm
Panic 3 - Fire	1 115 - Pull Station	FA - Fire Alarm
Recent closing	3 459 - Recent Close	CR - Recent Closing
Police Code	1 139 - Burglary Alarm	BM - Burglary Alarm
Global zone shutdown	1 574 - Group bypass	CG - Close Area
Duress alarm	1 121 - Duress	HA - Hold-up Alarm
Zone shutdown (##)	1 57A - Zone bypass	UB - Untyped Zone Bypass
Zone tampered (##)	1 144 - Sensor tamper	TA - Tamper Alarm
Zone tamper restore (##)	3 144 - Sensor tamper restore	TR - Tamper Restoral
Keypad Lockout	1 421 - Access denied	JA - User Code Tamper
AC Failure	1 3A1 - AC loss	AT - AC Trouble
Battery Failure	1 3A9 - Battery test failure	YT - System Battery Trouble
Auxiliary supply trouble	1 3AA - System trouble	YP - Power Supply Trouble
Bell output current limit	1 321 - Bell 1	YA - Bell Fault
Bell absent	1 321 - Bell 1	YA - Bell Fault
Clock lost	1 626 - Time/Date inaccurate	JT - Time Changed
Fire loop trouble	1 373 - Fire trouble	FT - Fire Trouble
TLM trouble restore	3 351 - Telco 1 fault restore	LR - Phone Line restoral
AC Failure restore	3 3A1 - AC loss restore	AR - AC Restoral
Battery Failure restore	3 3A9 - Battery test restore	YR - System Battery Restoral
Auxiliary supply trouble restore	3 3AA - System trouble restore	YQ - Power Supply restored
Bell output current limit restore	3 321 - Bell 1 restore	YH - Bell Restored
Bell absent restore	3 321 - Bell 1 restore	YH - Bell Restored
Clock programmed	3 625 - Time/Date Reset	JT - Time Changed
Fire loop trouble restore	3 373 - Fire trouble restore	FJ - Fire Trouble Restore
Combus fault	1 333 - Expansion module failure	ET - Expansion Trouble
Module tamper	1 145 - Expansion module tamper	TA - Tamper Alarm
Module ROM_RAM_error	1 3A4 - Rom checksum bad	YF - Parameter Checksum Fail
Module TLM trouble	1 352 - Telco 2 fault	LT - Phone Line trouble
Module fail to communicate to monitoring station	1 354 - Fail to communicate	YC - Communication Fails
Printer fault	1 336 - Local printer failure	VT - Printer Trouble
Module AC Failure	1 3A1 - AC loss	AT - AC Trouble
Module battery failure	1 3A9 - Battery test failure	YT - System Battery Trouble
Module Auxiliary supply trouble	1 3AA - System trouble	YP - Power Supply Trouble

System Event	Default Contact ID Report Code when using sections [4032] to [4037]	Default SIA Report Code when using sections [4032] to [4037]
Combus fault restore	3 333 - Expansion module failure restore	ER - Expansion Restoral
Module tamper restore	3 145 - Expansion module tamper restore	TR - Tamper Restoral
Module ROM_RAM_error restore	3 3A4 - Rom checksum bad restore	YG - Parameter Changed
Module TLM restore	3 352 - Telco 2 fault restore	LR - Phone Line Restoral
Early to Arm by User	3 451 - Early to Close	CK - Early to Close
Late to Arm by User	3 452 - Late to Close	CJ - Late to Close
Zone Excluded on Force Arming	1 57A - Zone Bypass	XW - Zone Forced
Zone Went Back to Arm Status	3 57A - Zone Bypass Restore	VV - Zone Included
Printer fault restore	3 336 - Local printer failure restore	VR - Printer Restore
Module AC restore	3 3A1 - AC loss restore	AR - AC Restoral
Module battery restore	3 3A9 - Battery test failure restore	YR - System Battery Restoral
Module Auxiliary supply restore	3 3AA - System trouble restore	YQ - Power Supply Restored
Fail to communicate with monitoring station	1 354 - Fail to communicate	YC - Communication Fails
Module RF low battery	1 384 - RF transmitter low battery	XT - Transmitter Battery Trouble
Module RF supervision trouble	1 381 - Loss of supervision - RF	US - Untype Zone Supervision
Module RF battery restore	3 384 - RF transmitter battery restore	XR - Transmitter Battery Restoral
Module RF supervision restore	3 381 - Supervision restore - RF	UR - Untyped Zone Restoral
Cold Start	1 3A8 - System shutdown	RR - Power Up
Warm Start	1 3A5 - System reset	YW - Watchdog Reset
Test Report engaged	1 6A2 - Periodic test report	TX - Test Report
Listen-In request	1 606 - Listen-In to follow	LF - Listen-In to follow
WinLoad Login request	1 411 - Call Back Request	RB - Remote Program Begin
PC software communication finished	1 412 - Successful - download access	RS - Remote Program Success
Installer on site	1 627 - Program mode Entry	LB - Local Program
Installer programming finished	1 628 - Program mode Exit	LS - Local Program Success
Module Fail to Communicate Restore	3 354 - Fail to Communicate Restore	YK - Communication Restore

## Λίστα κωδικών αναφοράς

Αν χρησιμοποιείτε Ademco Contact ID πρωτόκολο επικοινωνίας, προγραμματίστε στις διεθυσθύνσεις [0201] έως [0296], [0701] έως [0832], [2001] έως [2199], και [3900] έως [3999] τις επιθυμητές δεκαεξαδικές τιμές 2 ψηφίων.

CID#	Reporting Code	Prog. Value	CID#	Reporting Code	Prog. Value	CID#	Reporting Code	Prog. Value
<b>MEDICAL ALARMS - 100</b>			<b>BURGLAR ALARMS - 130</b>			150	24-Hour Non-Burglary	25
100	Medical Alarm	01	130	Burglary	13	151	Gas Detected	26
101	Personal Emergency	02	131	Perimeter	14	152	Refrigeration	27
102	Fail to Report In	03	132	Interior	15	153	Loss of Heat	28
<b>FIRE ALARMS - 110</b>			133	24-Hour	16	154	Water Leakage	29
110	Fire Alarm	04	134	Entry/Exit	17	155	Foil Break	2A
111	Smoke	05	135	Day/Night	18	156	Day Trouble	2B
112	Combustion	06	136	Outdoor	19	157	Low Bottled Gas Level	2C
113	Water Flow	07	137	Tamper	1A	158	High Temperature	2D
114	Heat	08	138	Near Alarm	1B	159	Low Temperature	2E
115	Pull Station	09	139	Intrusion Verifier	1C	161	Loss of Air Flow	2F
116	Duct	0A	<b>GENERAL ALARMS - 140</b>			162	Carbon Monoxide Detected	30
117	Flame	0B	140	General Alarm	1D	163	Tank Level	31
118	Near Alarm	0C	141	Polling Loop Open	1E	<b>FIRE SUPERVISORY - 200 &amp; 210</b>		
<b>PANIC ALARMS - 120</b>			142	Polling Loop Short	1F	200	Fire Supervisory	32
120	Panic Alarm	0D	143	Expansion Module Failure	20	201	Low Water Pressure	33
121	Duress	0E	144	Sensor Tamper	21	202	Low CO2	34
122	Silent	0F	145	Expansion Module Tamper	22	203	Gate Valve Sensor	35
123	Audible	10	146	Silent Burglary	23	204	Low Water Level	36

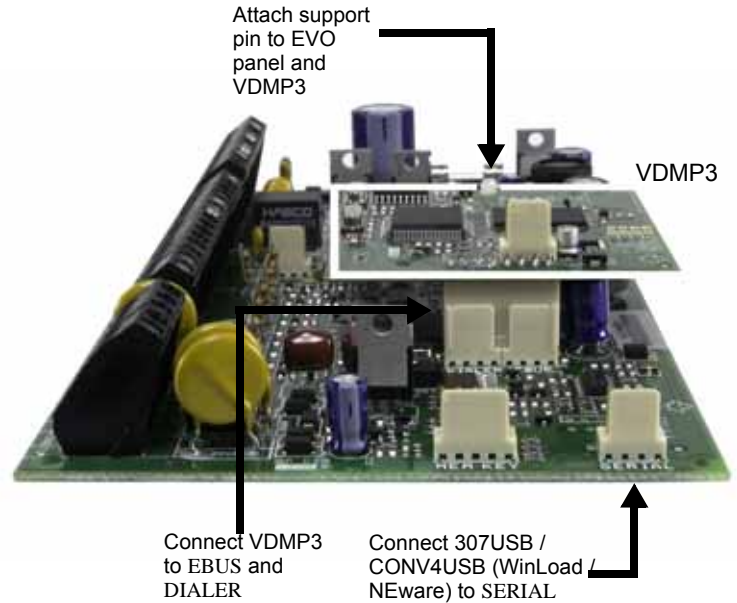
CID#	Reporting Code	Prog. Value	CID#	Reporting Code	Prog. Value	CID#	Reporting Code	Prog. Value
124	Duress-Access Granted	11	147	Sensor Supervision Failure	24	205	Pump Activated	37
125	Duress-Egress Granted	12	<b>24-HOUR NON-BURGLARY - 150 &amp; 160</b>			206	Pump Failure	38
<b>SYSTEM TROUBLES - 300 &amp; 310</b>			378	Cross-Zone Trouble	6D	458	User on Premises	A1
300	System Trouble	39	<b>SENSOR TROUBLES - 380</b>			459	Recent Close	A2
301	AC Loss	3A	380	Sensor Trouble	6E	461	Wrong Code Entry	A3
302	Low System Battery	3B	381	Loss of Supervision - RF	6F	462	Legal Code Entry	A4
303	RAM Checksum Bad	3C	382	Loss of Supervision - RPM	70	463	Re-arm after Alarm	A5
304	ROM Checksum Bad	3D	383	Sensor Tamper	71	464	Auto-Arm Time Extended	A6
305	System Reset	3E	384	RF Transmitter Low Battery	72	465	Panic Alarm Reset	A7
306	Panel Program Changed	3F	385	Smoke Detector Hi Sensitivity	73	466	Service On/Off Premises	A8
307	Self-Test Failure	40	386	Smoke Detector Low Sensitivity	74	<b>SOUNDER RELAY DISABLES - 520</b>		
308	System Shutdown	41	387	Intrusion Detector Hi Sensitivity	75	520	Sounder/Relay Disabled	A9
309	Battery Test Failure	42	388	Intrusion Detector Low Sensitivity	76	521	Bell 1 Disable	AA
310	Ground Fault	43	389	Sensor Self-Test Failure	77	522	Bell 2 Disable	AB
311	Battery Missing/Dead	44	391	Sensor Watch Trouble	78	523	Alarm Relay Disable	AC
312	Power Supply Over Current	45	392	Drift Compensation Error	79	524	Trouble Relay Disable	AD
313	Engineer Reset	46	393	Maintenance Alert	7A	525	Reversing Relay Disable	AE
<b>SOUNDER/RELAY TROUBLES - 320</b>			<b>OPEN/CLOSE - 400</b>			526	Notification Appliance chk. #3 Disabled	AF
320	Sounder Relay	47	400	Open/Close	7B	527	Notification Appliance chk. #4 Disabled	B0
321	Bell 1	48	401	Open/Close by User	7C	531	Module Added	B1
322	Bell 2	49	402	Group Open/Close	7D	532	Module Removed	B2
323	Alarm Relay	4A	403	Automatic Open/Close	7E	<b>COMMUNICATION DISABLED - 550 &amp; 560</b>		
324	Trouble Relay	4B	406	Cancel	7F	551	Dialer Disabled	B3
325	Reversing Relay	4C	407	Remote Arm/Disarm	80	552	Radio Transmitter Disabled	B4
326	Notification Appliance chk. #3	4D	408	Quick Arm	81	<b>BYPASSES - 570</b>		
327	Notification Appliance chk. #4	4E	409	Keypad Open/Close	82	570	Zone Bypass	B5
<b>SYSTEM PERIPHERAL TROUBLES - 330 &amp; 340</b>			<b>REMOTE ACCESS - 410</b>			571	Fire Bypass	B6
330	System Peripheral	4F	411	Callback Request Made	83	572	24-Hour Zone Bypass	B7
331	Polling Loop Open	50	412	Successful - Download Access	84	573	Burglary Bypass	B8
332	Polling Loop Short	51	413	Unsuccessful Access	85	574	Group Bypass	B9
333	Expansion Module Failure	52	414	System Shutdown	86	575	Swinger Bypass	BA
334	Repeater Failure	53	415	Dialer Shutdown	87	576	Access Zone Shunt	BB
335	Local Printer Paper Out	54	416	Successful Upload	88	577	Access Point Bypass	BC
336	Local Printer Failure	55	<b>ACCESS CONTROL - 420</b>			<b>TEST/MISC. - 600</b>		
337	Exp. Module DC Low	56	421	Access Denied	89	601	Manual Trigger Test	BD
338	Exp. Module Low Batt	57	422	Access Report By User	8A	602	Periodic Test Report	BE
339	Exp. Module Reset	58	423	Forced Access	8B	603	Periodic RF Transmission	BF
341	Exp. Module Tamper	59	424	Egress Denied	8C	604	Fire Test	C0
342	Exp. Module AC Lost	5A	425	Egress Granted	8D	605	Status Report to Follow	C1
343	Exp. Module Self-Test Fail	5B	426	Access Door Propped Open	8E	606	Listen-in to Follow	C2
344	RF Receiver Jam Detected	5C	427	Access Point Door Status Monitor trouble	8F	607	Walk Test Mode	C3
<b>COMMUNICATION TROUBLES - 350 &amp; 360</b>			428	Access Point Request to Exit	90	608	Periodic Test - System Trouble Present	C4
350	Communication	5D	429	Access Program Mode Entry	91	609	Video Xmitter Active	C5
351	Telco Fault 1	5E	430	Access Program Mode Exit	92	611	Point Test Ok	C6
352	Telco Fault 2	5F	431	Access Threat Level Change	93	612	Point Not Tested	C7
353	Long Range Radio	60	432	Access Relay/Trigger Fail	94	613	Intrusion Zone Walk Tested	C8
354	Fail to Communicate	61	433	Access RTE Shunt	95	614	Fire Zone Walk Tested	C9
355	Loss of Radio Supervision	62	434	Access DSM Shunt	96	615	Panic Zone Walk Tested	CA
356	Loss of Central Polling	63	441	Armed Stay	97	616	Service Request	CB
357	Long Range Radio VSWR problem	64	442	Keypad Armed Stay	98	621	Event Log Reset	CC
<b>PROTECTION LOOP TROUBLES - 370</b>			<b>SPECIAL TROUBLES - 450 &amp; 460</b>			622	Event Log 50% Full	CD
370	Protection Loop	65	450	Exception Open/Close	99	623	Event Log 90% Full	CE
371	Protection Loop Open	66	451	Early Open/Close	9A	624	Event Log Overflow	CF
372	Protection Loop short	67	452	Late Open/Close	9B	625	Time/Date Reset	D0
373	Fire Trouble	68	453	Failed to Open	9C	626	Time/Date Inaccurate	D1
374	Exit Error Alarm	69	454	Failed to Close	9D	627	Program Mode Entry	D2
375	Panic Zone Trouble	6A	455	Auto-Arm Failed	9E	628	Program Mode Exit	D3
376	Hold-up Zone Trouble	6B	456	Partial Arm	9F	629	32 Hour Event Log Marker	D4
377	Swinger Trouble	6C	457	User Exit Error	A0	630	Schedule Change	D5

# Οδηγίες εγκατάστασης για VDMP3

## VDMP3 Installation Instructions

Step	EVO section	English
1 Install		<ul style="list-style-type: none"> <li>Power down the EVO control panel.</li> <li>Install the VDMP3 directly on the EVO control panel's SERIAL and EBUS connectors as shown in "VDMP3 Installation Diagram"</li> <li>Power up the EVO control panel.</li> </ul>

## VDMP3 Installation Diagram



## VDMP3 Setup Instructions

Step	EVO section	English
1 Enable Functions	[3090]	Select the following options to enable voice reporting and arm/disarm function. [1] Arm/disarm (default 1 and 2 ON) [2] Voice reporting
2 Telephone Numbers	[3091] to [3098]	Program up to 8 telephone numbers which will be called in sequence in the event of an alarm. Telephone numbers should be programmed in priority sequence as the VDMP3 will start with telephone number 1. For extra key functions, see Πλήκτρα εισαγωγής ειδικών λειτουργιών on page 40. [3091] Telephone number 1 [3095] Telephone number 5 [3092] Telephone number 2 [3096] Telephone number 6 [3093] Telephone number 3 [3097] Telephone number 7 [3094] Telephone number 4 [3098] Telephone number 8
3 Enable Numbers	[3133] to [3833]	Choose which telephone numbers will be enabled for each partition in your system. Options [1] to [8] represent telephone numbers 1 through 8. (Default: Telephone number 1 is enabled for all partitions.) [3133] Partition 1 [1] to [8] [3533] Partition 5 [1] to [8] [3233] Partition 2 [1] to [8] [3633] Partition 6 [1] to [8] [3333] Partition 3 [1] to [8] [3733] Partition 7 [1] to [8] [3433] Partition 4 [1] to [8] [3833] Partition 8 [1] to [8]
4 Answering Machine Override	[3052]	If the VDMP3 uses a telephone line that is connected to an answering machine or service, the Answering Machine Override must be programmed. The value programmed in section [3052] represents the delay period that the VDMP3 will wait between the first and second call. The user must call the VDMP3, hang up, and then call back within the value programmed in section [3052]. The module then overrides the answering machine or service by picking up the line on the first ring. 000 to 225 seconds (default 008) Note: Changing these values will also affect PC communication via WinLoad software.
5 Enable Features (PGM)	[3087]	Features in this section correspond to utility key PGMs in the EVO control panel. For more information, see Feature Activation (PGMs). Options [1] to [8] represent features 1 to 8 (default: OFF)
6 Message Delay	[3088]	After the VDMP3 dials a phone number, it waits the programmed delay period before sending the voice message. The value programmed in section [3088] represents the length of time the VDMP3 will wait before playing the message. 000 to 127 seconds (default 003)
7 Message Repetitions	[3089]	Set the number of times the VDMP3 will play the voice message. 000 to 008 repetitions (default 008)
8 Delay Before Next Number	[3054]	Set the delay before the VDMP3 attempts to dial the next number on the list. 000 to 255 seconds (default 020) Note: Changing these values will also affect regular reporting to monitoring station.
9 Ring Counter	[3051]	Set the number of rings the VDMP3 will wait before the call is answered. 000 to 008 rings (default 008) Note: Changing these values will also affect PC communication via WinLoad software.

## Feature Activation (PGMs)

Using the VDMP3, it is possible to activate the PGM utility keys or PGM groups that are programmed in the EVO panel.

VDMP3 feature numbers do not necessarily correspond to EVO utility key numbers.

For example:

VDMP3 Feature	EVO Utility Key	VDMP3 Feature	EVO Utility Key
Feature 1 ON	Utility Key 1	Feature 5 ON	Utility Key 9
Feature 1 OFF	Utility Key 2	Feature 5 OFF	Utility Key 10
Feature 2 ON	Utility Key 3	Feature 6 ON	Utility Key 11
Feature 2 OFF	Utility Key 4	Feature 6 OFF	Utility Key 12
Feature 3 ON	Utility Key 5	Feature 7 ON	Utility Key 13
Feature 3 OFF	Utility Key 6	Feature 7 OFF	Utility Key 14
Feature 4 ON	Utility Key 7	Feature 8 ON	Utility Key 15
Feature 4 OFF	Utility Key 8	Feature 8 OFF	Utility Key 16



If the utility key in the EVO panel is programmed with a timer, the VDMP3 will not recognize PGM deactivation when the set timer elapses. As a result, the VDMP3 may indicate that the PGM is ON when actually the timer has elapsed and the PGM is in fact OFF

# Προγραμματισμός πληκτρολογίου LCD



Τον σειριακό αριθμό του πληκτρολογίου μπορείτε να τον δείτε από το αυτοκόλλητο επάνω στην πλακέτα του. Επίσης μπορείτε να ο δείτε πιέζοντας και κρατώντας το πλήκτρο [0], εισάγοντας τον [ΚΩΔΙΚΟ ΕΓΚΑΤΑΣΤΑΤΗ] και μετά την διεύθυνση [0000].

△ = εργοστασιακές ρυθμίσεις

## ΔΙΕΥΘΥΝΣΗ [001] : Ορισμός πληκτρολογίου σε υποσύστημα

Επιλογή	ΥΠΟΣΥΣΤΗΜΑ	ΣΒΗΣΤΟ	ΑΝΟΙΚΤΟ
[1]	Υποσύστημα 1	<input type="checkbox"/> Απενεργοποίηση	△ Ενεργοποίηση
[2]	Υποσύστημα 2	<input type="checkbox"/> Απενεργοποίηση	△ Ενεργοποίηση
[3]	Υποσύστημα 3	<input type="checkbox"/> Απενεργοποίηση	△ Ενεργοποίηση
[4]	Υποσύστημα 4	<input type="checkbox"/> Απενεργοποίηση	△ Ενεργοποίηση
[5]	Υποσύστημα 5	<input type="checkbox"/> Απενεργοποίηση	△ Ενεργοποίηση
[6]	Υποσύστημα 6	<input type="checkbox"/> Απενεργοποίηση	△ Ενεργοποίηση
[7]	Υποσύστημα 7	<input type="checkbox"/> Απενεργοποίηση	△ Ενεργοποίηση
[8]	Υποσύστημα 8	<input type="checkbox"/> Απενεργοποίηση	△ Ενεργοποίηση

## ΔΙΕΥΘΥΝΣΗ [002]: Ορισμός πόρτας σε υποσύστημα †

Επιλογή	ΥΠΟΣΥΣΤΗΜΑ	ΣΒΗΣΤΟ	ΑΝΟΙΚΤΟ
[1]	Ορισμός πόρτας στο υποσύστημα 1	<input type="checkbox"/> Απενεργοποίηση	△ Ενεργοποίηση
[2]	Ορισμός πόρτας στο υποσύστημα 2	△ Απενεργοποίηση	<input type="checkbox"/> Ενεργοποίηση
[3]	Ορισμός πόρτας στο υποσύστημα 3	△ Απενεργοποίηση	<input type="checkbox"/> Ενεργοποίηση
[4]	Ορισμός πόρτας στο υποσύστημα 4	△ Απενεργοποίηση	<input type="checkbox"/> Ενεργοποίηση
[5]	Ορισμός πόρτας στο υποσύστημα 5	△ Απενεργοποίηση	<input type="checkbox"/> Ενεργοποίηση
[6]	Ορισμός πόρτας στο υποσύστημα 6	△ Απενεργοποίηση	<input type="checkbox"/> Ενεργοποίηση
[7]	Ορισμός πόρτας στο υποσύστημα 7	△ Απενεργοποίηση	<input type="checkbox"/> Ενεργοποίηση
[8]	Ορισμός πόρτας στο υποσύστημα 8	△ Απενεργοποίηση	<input type="checkbox"/> Ενεργοποίηση

## ΔΙΕΥΘΥΝΣΗ [003]: Γενικές επιλογές 1

Επιλογή	ΣΒΗΣΤΟ	ΑΝΟΙΚΤΟ
[1] Εμφάνιση κωδικού	△ Απενεργοποίηση	<input type="checkbox"/> Ενεργοποίηση
[2] Εμφάνιση χρόνου εξόδου	△ Απενεργοποίηση	<input type="checkbox"/> Ενεργοποίηση
[3] Εμφάνιση χρόνου εισόδου	△ Απενεργοποίηση	<input type="checkbox"/> Ενεργοποίηση
[4] Εμπιστευτική κατάσταση	△ Απενεργοποίηση	<input type="checkbox"/> Ενεργοποίηση
[5] Έξοδος από εμπιστευτική κατάσταση	△ Εισαγωγή κωδικού	<input type="checkbox"/> Πιέστε πλήκτρο
[6] Μελλοντική χρήση	<input type="checkbox"/> N/A	<input type="checkbox"/> N/A
[7] Μελλοντική χρήση	<input type="checkbox"/> N/A	<input type="checkbox"/> N/A
[8] Τύπος απεικόνισης ημερομηνίας	△ ΕΕ/ΜΜ/ΗΗ	<input type="checkbox"/> ΗΗ/ΜΜ/ΕΕ

## ΔΙΕΥΘΥΝΣΗ [004]: Γενικές επιλογές 2

Επιλογή	ΣΒΗΣΤΟ	ΑΝΟΙΚΤΟ
[1] Σιωπηλό πληκτρολόγιο	△ Απενεργοποίηση	<input type="checkbox"/> Ενεργοποίηση
[2] Ήχος στο χρόνο εξόδου	<input type="checkbox"/> Απενεργοποίηση	△ Ενεργ.
[3] Προ- συναγερμός πόρτας από πόρτα πολύ ώρα ανοικτή †	<input type="checkbox"/> Απενεργοποίηση	△ Ενεργ.
[4] Κωδωνισμός σε κλείσιμο ζώνης	△ Απενεργοποίηση	<input type="checkbox"/> Ενεργοποίηση
[5] Συναγερμός πόρτας από πόρτα πολύ ώρα ανοικτή †	<input type="checkbox"/> Σιωπηλό	△ Ηχηρό
[6] Συναγερμός πόρτας από πόρτα πολύ ώρα ανοικτή ακολουθεί †	△ Αποκατάσταση συναγερμού	<input type="checkbox"/> Χρόνος ήχου
[7] Συναγερμός από βίαιο άνοιγμα πόρτας †	<input type="checkbox"/> Σιωπηλό	△ Ηχηρό
[8] Συναγερμός από βίαιο άνοιγμα πόρτας †	△ Αποκατάσταση συναγερμού	<input type="checkbox"/> Χρόνος ήχου

## ΔΙΕΥΘΥΝΣΗ [005] : Ηχητική ειδοποίηση προβλήματος

Επιλογή	ΣΒΗΣΤΟ	ΑΝΟΙΚΤΟ
[1] Πρόβλημα ώρας και συστήματος	△ Απενεργοποίηση	<input type="checkbox"/> Ενεργοποίηση
[2] Πρόβλημα Επικοινωνίας	△ Απενεργοποίηση	<input type="checkbox"/> Ενεργοποίηση
[3] Πρόβλημα Συσκευής bus & Combust	△ Απενεργοποίηση	<input type="checkbox"/> Ενεργοποίηση
[4] Πρόβλημα Όλων των ζωνών	△ Απενεργοποίηση	<input type="checkbox"/> Ενεργοποίηση
[5] έως [6] Μελλοντική χρήση	<input type="checkbox"/> N/A	<input type="checkbox"/> N/A
[7] Τύπος ώρας	△ 24ωρο	<input type="checkbox"/> 12ωρο
[8] Αίτηση πρόσβασης*	<input type="checkbox"/> Απενεργοποίηση	△ Ενεργοποίηση

## ΔΙΕΥΘΥΝΣΗ [006]: Επιλογές PGM και Tamper

Επιλογή	ΣΒΗΣΤΟ	ΑΝΟΙΚΤΟ
[1] Κατάσταση PGM ‡	△ N.O.	<input type="checkbox"/> N.C.
[2] Τύπος απενεργοποίησης PGM ‡	△ Απενεργοποίηση με συμβάν	<input type="checkbox"/> PGM με χρόνο
[3] Βάση χρόνου PGM ‡	△ 1 δευτερολ.	<input type="checkbox"/> 1 λεπτό
[4] Υπερπίδηση PGM ‡	△ Απενεργοποίηση	<input type="checkbox"/> Ενεργοποίηση
[5] Tamper πληκτρολογίου	△ Απενεργοποίηση	<input type="checkbox"/> Ενεργοποίηση
[6] έως [8] Μελλοντική χρήση	<input type="checkbox"/> N/A	<input type="checkbox"/> N/A

\* Διεύθυνση/επιλογές αντιστοιχούν μόνο σε LCD EVO641 / EVO641R πληκτρολόγιο

† Διεύθυνση/επιλογές αντιστοιχούν μόνο σε LCD πληκτρολόγιο με καρτανανγνώστη.

‡ Διεύθυνση/επιλογές αντιστοιχούν μόνο σε LCD πληκτρολόγιο.



**ΔΙΕΥΘΥΝΣΗ [006]: General Options 3 (EVO641R only)**

Επιλογή		ΣΒΗΣΤΟ	ΑΝΟΙΚΤΟ
[1]	Κάρτα να ενεργοποιεί χρονοδιάγραμμα ξεκλειδώματος πόρτας	<input type="checkbox"/> Απενεργοποίηση	<input checked="" type="checkbox"/> Ενεργοποίηση
[2]	Συναγερμός από πόρτα πολύ ώρα ανοικτή	<input checked="" type="checkbox"/> Απενεργοποίηση	<input type="checkbox"/> Ενεργοποίηση
[3]	Συναγερμός από βίαιο άνοιγμα πόρτας	<input checked="" type="checkbox"/> Απενεργοποίηση	<input type="checkbox"/> Ενεργοποίηση
[4]	Μελλοντική χρήση	<input type="checkbox"/> N/A	<input type="checkbox"/> N/A
[5]	Ταπρετ πληκτρολογίου	<input checked="" type="checkbox"/> Απενεργοποίηση	<input type="checkbox"/> Ενεργοποίηση
[6]	Επανακλείδωμα πόρτας	<input checked="" type="checkbox"/> Μετά το άνοιγμα	<input type="checkbox"/> Μετά το κλείσιμο
[7]	Μελλοντική χρήση	<input type="checkbox"/> N/A	<input type="checkbox"/> N/A
[8]	Ξεκλειδωμα με μπουτόν REX	<input checked="" type="checkbox"/> Απενεργοποίηση	<input type="checkbox"/> Ενεργοποίηση

ΔΙΕΥΘΥΝΣΗ	Δεδομένα	Περιγραφή	Εργοστασιακές ρυθμίσεις
[007]	__/__/__ (005 έως 255 δευτερόλεπτα)	Χρόνος εμπιστευτικής κατάστασης	120
[008]	__/__/__ (000 έως 255; επιλογή [3] στην διεύθυνση [006])	Χρόνος PGM ‡	005
[008]	__/__/__ (000 έως 255 δευτερόλεπτα)	Χρόνος ξεκλειδώματος πόρτας †	005
[009]	__/__/__ (000 έως 255 επιπλέον δευτερόλεπτα στην [008])	Επιπλέον Χρόνος ξεκλειδώματος πόρτας †	015
[010]	__/__/__ (000 έως 255 δευτερόλεπτα)	Χρόνος πόρτας πολύ ώρα ανοικτή †	060
[011]	__/__/__ (000 έως 25 δευτερόλεπτα)	Προ-συναγερμός πόρτας †	015
[012]	__/__/__ (000 έως 25 δευτερόλεπτα)	Χρόνος ηχητικής ειδοποίησης για πόρτα πολύ ώρα ανοικτή †	005
[013]	__/__/__ (000 έως 25 δευτερόλεπτα)	Χρόνος ηχητικής ειδοποίησης για βίαιο άνοιγμα πόρτας †	005

† Διεύθυνση/επιλογές αντιστοιχούν μόνο σε LCD πληκτρολόγιο με καρταναγνώστη.

‡ Διεύθυνση/επιλογές αντιστοιχούν μόνο σε LCD πληκτρολόγιο.

**ΔΙΕΥΘΥΝΣΗ [017] Χρονοδιάγραμμα ξεκλειδώματος πόρτας (EVO641R μόνο)**

	Ωρα έναρξης	Ωρα λήξης	Ημέρες (ΑΝΟΙΚΤΟ ή ΚΛΕΙΣΤΟ)							
			Κ	Δ	Τ	Τ	Π	Π	Σ	Κ
Χρονοδιάγραμμα Α:	____ : ____	____ : ____	1	2	3	4	5	6	7	8
Χρονοδιάγραμμα Β:	____ : ____	____ : ____	1	2	3	4	5	6	7	8

**ΔΙΕΥΘΥΝΣΗ [018]: Ηχητικός ορισμός**

Επιλογή		ΣΒΗΣΤΟ	ΑΝΟΙΚΤΟ
[1]	Υποσύστημα 1	<input type="checkbox"/> Σιωπηλό	<input checked="" type="checkbox"/> Ηχηρό
[2]	Υποσύστημα 2	<input type="checkbox"/> Σιωπηλό	<input checked="" type="checkbox"/> Ηχηρό
[3]	Υποσύστημα 3	<input type="checkbox"/> Σιωπηλό	<input checked="" type="checkbox"/> Ηχηρό
[4]	Υποσύστημα 4	<input type="checkbox"/> Σιωπηλό	<input checked="" type="checkbox"/> Ηχηρό
[5]	Υποσύστημα 5	<input type="checkbox"/> Σιωπηλό	<input checked="" type="checkbox"/> Ηχηρό
[6]	Υποσύστημα 6	<input type="checkbox"/> Σιωπηλό	<input checked="" type="checkbox"/> Ηχηρό
[7]	Υποσύστημα 7	<input type="checkbox"/> Σιωπηλό	<input checked="" type="checkbox"/> Ηχηρό
[8]	Υποσύστημα 8	<input type="checkbox"/> Σιωπηλό	<input checked="" type="checkbox"/> Ηχηρό

\*Διαθέσιμο μόνο με πληκτρολόγια EVO641 / EVO641R .

	Ομάδα συμβάντος	Ομάδα λειτουργίας	Αρχή #	Τέλος#
	ΔΙΕΥΘΥΝΣΗ	ΔΙΕΥΘΥΝΣΗ	ΔΙΕΥΘΥΝΣΗ	ΔΙΕΥΘΥΝΣΗ
Ενεργοποίηση PGM	[009] __/__/__	[010] __/__/__	[011] __/__/__	[012] __/__/__
Απενεργοποίηση PGM	[013] __/__/__	[014] __/__/__	[015] __/__/__	[016] __/__/__



Υποστηρίζει όλα τα συμβάντα εκτός από αυτά στις ομάδες συμβάντων 064 έως 067 των PGM. Δείτε στο "Προγραμματιζόμενες έξοδοι PGM" σελίδα 21.

## Προγραμματισμός περιγραφών

Στις διευθύνσεις [101] έως [148], [200] έως [204] και [301] έως [396] προγραμματίζουμε περιγραφές με μέγιστο αριθμό χαρακτήρων 16. Αναλυτικά οι διευθύνσεις είναι:

Διεύθυνση [101] έως [148] = "ΖΩΝΗ 01" έως "ΖΩΝΗ 48"

Διεύθυνση [200] = "Paradox Security"

Διεύθυνση [201] έως [204] = "ΠΕΡΙΟΧΗ 1", "ΠΕΡΙΟΧΗ 2", "ΠΕΡΙΟΧΗ 3", και "ΠΕΡΙΟΧΗ 4"

Διεύθυνση [301] έως [396] = "ΧΡΗΣΤΗΣ 01" έως "ΧΡΗΣΤΗΣ 96"

Αφού μπειτε σε κάποια από τις παραπάνω διευθύνσεις μπορείτε να αλλάξετε τις εργοστασιακές περιγραφές και να τις προσαρμόσετε στις ανάγκες της εγκατάστασης βλέποντας τους παρακάτω πίνακες. Για παράδειγμα, στην διεύθυνση [101] "ΖΩΝΗ 01" μπορείτε να το αλλάξετε σε "ΕΙΣΟΔΟ".

Table 2: Πλήκτρα ειδικών λειτουργιών για τον προγραμματισμό περιγραφών

Πλήκτρα	Λειτουργίες	Λεπτομέρειες
[STAY]	Εισαγωγή κενού	Πιέστε το πλήκτρο [STAY] για εισαγωγή κενού στην θέση που είναι ο κέρσορας.
[FORCE]	Διαγραφή	Πιέστε το πλήκτρο [FORCE] για διαγραφή της θέσης που είναι ο κέρσορας.
[ARM]	Διαγραφή μέχρι το τέλος	Πιέστε το πλήκτρο [ARM] για διαγραφή από τη θέση που είναι ο κέρσορας μέχρι το τέλος.
[DISARM]	Αριθμοί/Γράμματα	Πιέστε το πλήκτρο [DISARM] για να γυρίσετε από αριθμούς σε γράμματα και αντίθετα. Αριθμοί: πλήκτρα [0] έως [9] για τους αντίστοιχους αριθμούς. Γράμματα: δείτε τον παρακάτω πίνακα 3.
[BYP]	Κεφαλαία/Μικρά	Πιέστε το πλήκτρο [BYP] για να γυρίσετε από κεφαλαία σε μικρά.
[MEM]	Ειδικοί χαρακτήρες	Πιέστε το πλήκτρο [MEM] για να εισάγετε ειδικούς χαρακτήρες. Εισάγετε την 3 ψηφίων θέση του χαρακτήρα που θέλουμε να εισάγουμε από τον πίνακα 4.

Table 3: Πίνακας γραμμάτων

Πλήκτρα	Πιέστε μία φορά	Πιέστε δύο φορές	Πιέστε τρεις φορές
[1]	A	B	Γ
[2]	Δ	Ε	Ζ
[3]	Η	Θ	Ι
[4]	Κ	Λ	Μ
[5]	Ν	Ξ	Ο
[6]	Π	Ρ	Σ
[7]	Τ	Υ	Φ
[8]	Χ	Ψ	Ω
[9]			

Table 4: Ειδικοί χαρακτήρες

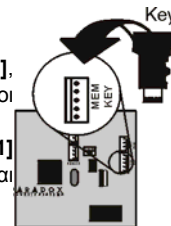
032	048	064	080	096	112	128	144	160	176	192	208
	0	@	P	`	p	Û	Ê	ä	§	Ø	•
033	049	065	081	097	113	129	145	161	177	193	209
	!	1	A	Q	a	q	Û	Ê	î	±	ℓ
034	050	066	082	098	114	130	146	162	178	194	210
	"	2	B	R	b	r	Û	Ê	ï	ij	ð
035	051	067	083	099	115	131	147	163	179	195	211
	#	3	C	S	c	s	Û	Ê	í	↑	β
036	052	068	084	100	116	132	148	164	180	196	212
	\$	4	D	T	d	t	Û	Ê	î	↓	φ
037	053	069	085	101	117	133	149	165	181	197	213
	%	5	E	U	e	u	Û	Ê	í	↵	®
038	054	070	086	102	118	134	150	166	182	198	214
	&	6	F	V	f	v	ú	é	Ñ	f	□
039	055	071	087	103	119	135	151	167	183	199	215
	'	7	G	W	g	w	Ô	ë	ñ	£	☐
040	056	072	088	104	120	136	152	168	184	200	216
	(	8	H	X	h	x	ò	À	Ñ	→	μ
041	057	073	089	105	121	137	153	169	185	201	217
	)	9	I	Y	i	y	Ó	Ä	ü	↓	Ø
042	058	074	090	106	122	138	154	170	186	202	218
	*	:	J	Z	j	z	ô	â	g	↑	ÿ
043	059	075	091	107	123	139	155	171	187	203	219
	+	;	K	[	k	{	ô	â	v	↓	Ä
044	060	076	092	108	124	140	156	172	188	204	220
	,	<	L	¥	l	l	ò	à	v	¶	¢
045	061	077	093	109	125	141	157	173	189	205	221
	-	=	M	]	m	}	ó	á	w	½	ä
046	062	078	094	110	126	142	158	174	190	206	222
	.	>	N	^	n	→	ò	â	Ω	½	Ö
047	063	079	095	111	127	143	159	175	191	207	223
	/	?	O	_	o	←	ó	Á	Æ	¼	ö

## Χρησιμοποιώντας το Κλειδί μνήμης

- [510] Download όλων των δεδομένων από το Κλειδί μνήμης (LCD πληκτρολόγιο διευθύνσεις [001] έως [396] και όλα τα μηνύματα και περιγραφές) στο LCD πληκτρολόγιο.
- [520] Αντιγραφή από το LCD πληκτρολόγιο διευθύνσεις [001] έως [396] και όλα τα μηνύματα και περιγραφές) στο Κλειδί μνήμης.

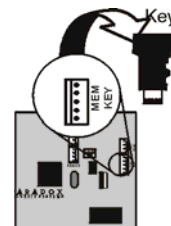
### Download από Κλειδί μνήμης στην μονάδα.

- 1) Τοποθετήστε το Κλειδί μνήμης (PMC-4) επάνω στην μονάδα στην θέση με τίτλο "MEM KEY".
- 2) Για να κάνετε download τα περιεχόμενα από το Κλειδί μνήμης **εκτός** την αρίθμηση ζωνών και τις διευθύνσεις [0501] έως [0532], εισάγετε την διεύθυνση [4010] στον προγραμματισμό εγκαταστάτη. (Εξαρτάτε από το κλειδί μνήμης, αν περιλαμβάνονται οι περιγραφές ή όχι.)  
Για να κάνετε download τα περιεχόμενα από το Κλειδί μνήμης **περιλαμβάνοντας** και την αρίθμηση ζωνών και τις διευθύνσεις [0501] έως [0532], εισάγετε την διεύθυνση [4011] στον προγραμματισμό εγκαταστάτη. (Εξαρτάτε από το κλειδί μνήμης, αν περιλαμβάνονται οι περιγραφές ή όχι.)  
Όταν ακούσετε τον χαρακτηριστικό ήχο από το πληκτρολόγιο, μετακινήστε το Κλειδί μνήμης.



### Αντιγραφή από την μονάδα στο Κλειδί μνήμης.

- 1) Τοποθετήστε το Κλειδί μνήμης (PMC-4) επάνω στην μονάδα στην θέση με τίτλο "MEM KEY". Ελέγξτε αν το προστατευτικό jumper είναι βραχυκυκλωμένο επάνω στο Κλειδί μνήμης.
- 2) Για να αντιγράψετε τα περιεχόμενα από το Κλειδί μνήμης **εκτός** την αρίθμηση ζωνών και τις διευθύνσεις [0501] έως [0532], εισάγετε την διεύθυνση [4020] στον προγραμματισμό εγκαταστάτη. (Εξαρτάτε από το κλειδί μνήμης, αν περιλαμβάνονται οι περιγραφές ή όχι.)  
Για να αντιγράψετε τα περιεχόμενα από το Κλειδί μνήμης **περιλαμβάνοντας** και την αρίθμηση ζωνών και τις διευθύνσεις [0501] έως [0532], εισάγετε την διεύθυνση [4021] στον προγραμματισμό εγκαταστάτη. (Εξαρτάτε από το κλειδί μνήμης, αν περιλαμβάνονται οι περιγραφές ή όχι.)
- 3) Όταν ακούσετε τον χαρακτηριστικό ήχο από το πληκτρολόγιο, μετακινήστε το Κλειδί μνήμης. Μετακινήστε το προστατευτικό jumper από το Κλειδί μνήμης για να μην χαθούν τα περιεχόμενα.



Όταν χρησιμοποιούμε το Κλειδί μνήμης PMC-3, διευθύνσεις [4010], [4011], [4020] και [4021] δεν θα περιλαμβάνει τις περιγραφές. Χρησιμοποιήστε τις διευθύνσεις [4012] και [4022] για μεταφορά περιγραφών με το PMC-4.

## Βολτόμετρο Combus

Για να επιβεβαιώσετε ότι το combus έχει την σωστή τροφοδοσία, πιέστε και κρατήστε το πλήκτρο [0], και μετά εισάγετε τον [ΚΩΔΙΚΟ ΕΓΚΑΤΑΣΤΑΤΗ] και πιέστε το πλήκτρο [ACC]. Αν διαβάσετε κάτω από 10.5V σημαίνει ότι έχουμε μεγάλη κατανάλωση. Η τάση μπορεί να πέφτει κατά την διάρκεια που το κέντρο διαβάζει την στάθμη της μπαταρίας της μονάδας.

## Αναβάθμιση Firmware χρησιμοποιώντας το WinLoad

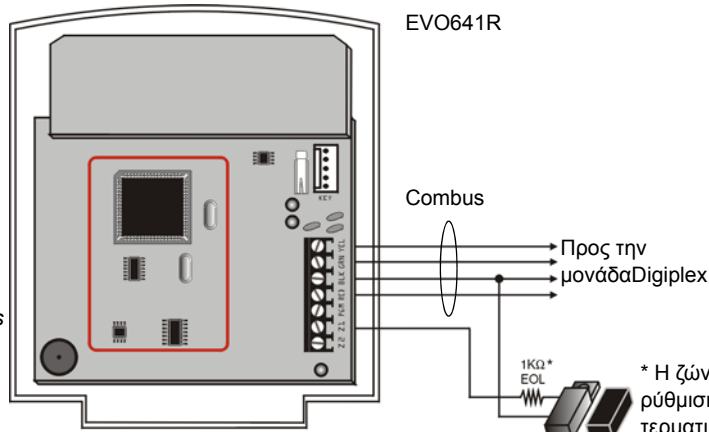
Για να αναβαθμίσουμε το firmware του συστήματος:

1. Συνδέουμε τον υπολογιστή μας με την συσκευή που θέλουμε να αναβαθμίσουμε χρησιμοποιώντας το 307 USB ή το CONV4USB.
2. Ανοίγουμε το WinLoad.
3. Πιέζουμε το πλήκτρο **In-field Programmer button**.
4. Επιβεβαιώνουμε τον εντοπισμό των πληροφοριών της συσκευής από το In-Field Firmware Programmer.  
Αν ο προγραμματιστής του firmware δεν ανιχνεύσει άμεσα την συσκευή μας, πιέστε στο πλήκτρο **Com port settings** και επιλέξτε την σωστή Com port. Μετά πιέστε το πλήκτρο **Refresh Product Info** για να συνδεθείτε με την συσκευή.
5. Για ανίχνευση νέων αναβαθμίσεων, πιέστε το πλήκτρο **Download Firmware from the web**.
6. Από το παράθυρο επιλογής Firmware, επιλέξτε την έκδοση του firmware που θέλετε να αναβαθμίσετε.  
ή  
Αν έχετε είδη το αρχείο αναβάθμισης .pef από το paradox.com, πιέστε το μπουτόν [...] και επιλέξτε την τοποθεσία που έχετε το αρχείο .pef .
7. Πιέστε το μπουτόν **Update product firmware**.  
Όταν το download τελειώσει, έχει τελειώσει και η διαδικασία αναβάθμισης.

## Σύνδεση ζώνης ηλεκτρολογίου

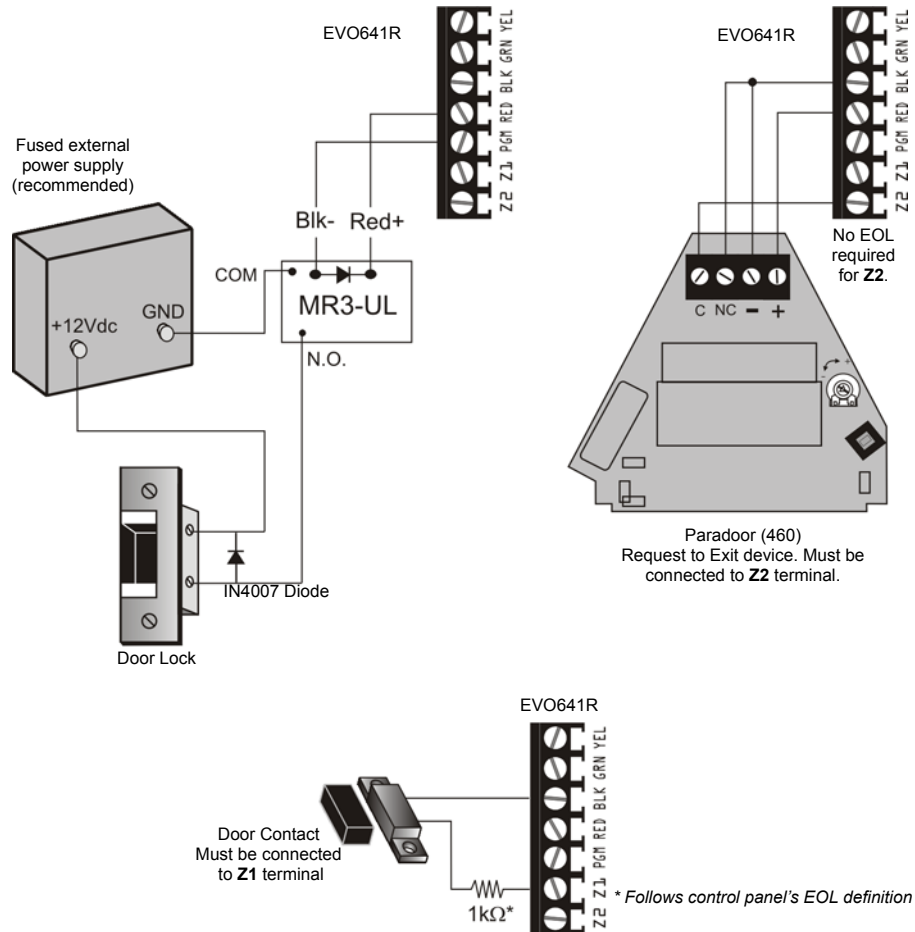


Το tamper μεταδίδει την κατάσταση του μέσω του combus



\* Η ζώνη ηλεκτρολογίου ακολουθεί την ρύθμιση του κέντρου για σύνδεση με τερματική αντίσταση. Η ταχύτητα ζώνης είναι 600mS and cannot be programmed.

## Συνδέσεις συστήματος πρόσβασης (EVO641R μόνο)



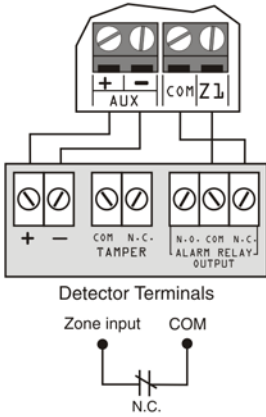
If a door contact is not being used, install a jumper or a 1kΩ resistor across the BLK and Z1 terminals depending on the control panel's EOL definition.

If the REX (Request for Exit) device is not being used, place a jumper across the BLK and Z2 terminals.

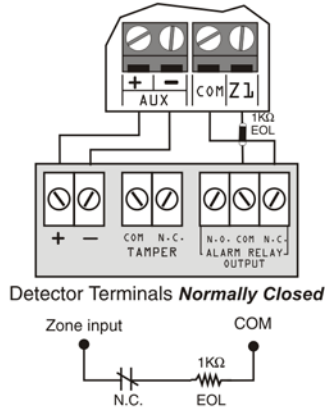
# Συνδεσμολογίες μονάδας

## Single Zone Inputs

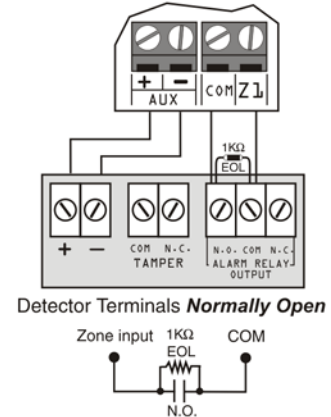
**N.C. Contacts, No EOL**  
CONTROL PANEL TERMINALS



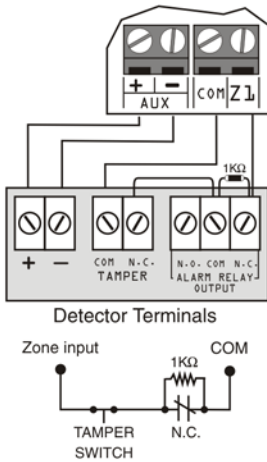
**N.C., With EOL (UL/ULC Configuration)**  
CONTROL PANEL TERMINALS



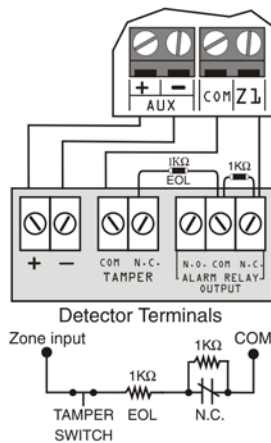
**N.O., With EOL (UL/ULC Configuration)**  
CONTROL PANEL TERMINALS



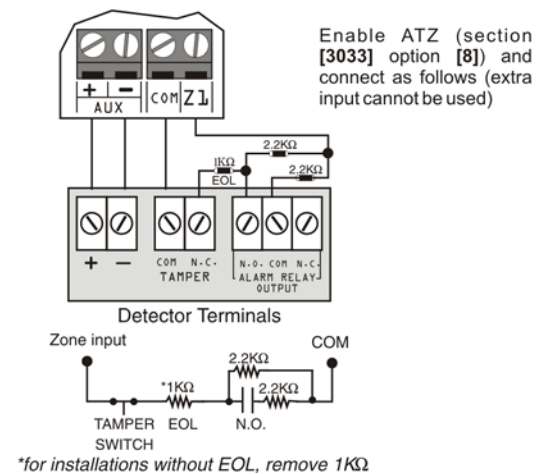
**N.C. Contacts, No EOL, With Tamper Recognition**  
CONTROL PANEL TERMINALS



**N.C. With EOL, With Tamper & Wire Fault Recognition**  
UL/ULC Configuration  
CONTROL PANEL TERMINALS



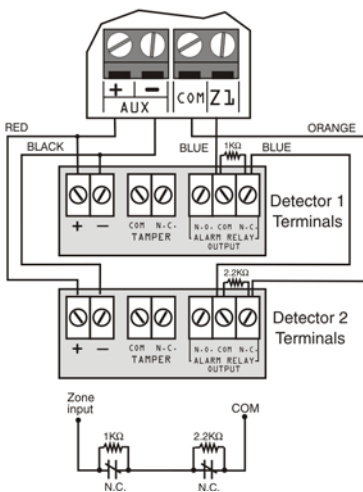
**N.O., With EOL, With Tamper & Wire Fault Recognition**  
CONTROL PANEL TERMINALS



## ATZ - Double Zone Inputs

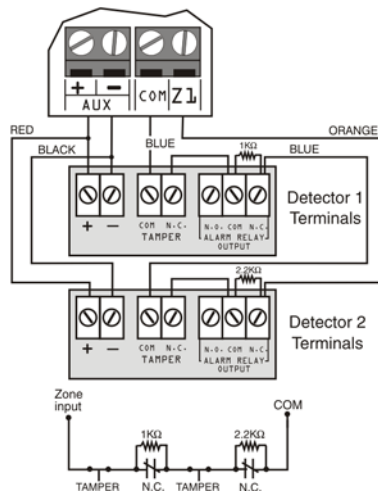
**N.C., No EOL Resistor**

CONTROL PANEL TERMINALS



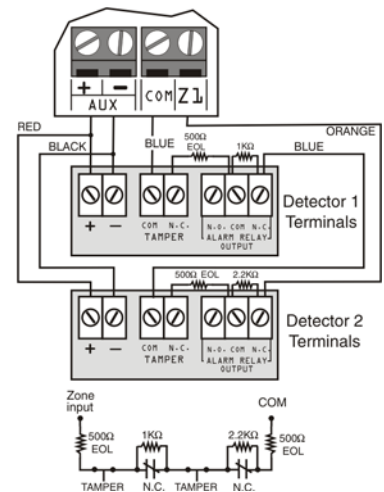
**N.C., No EOL, With Tamper Recognition**

CONTROL PANEL TERMINALS



**N.C., With EOL and Tamper & Wire Fault Recognition (UL/ULC)**

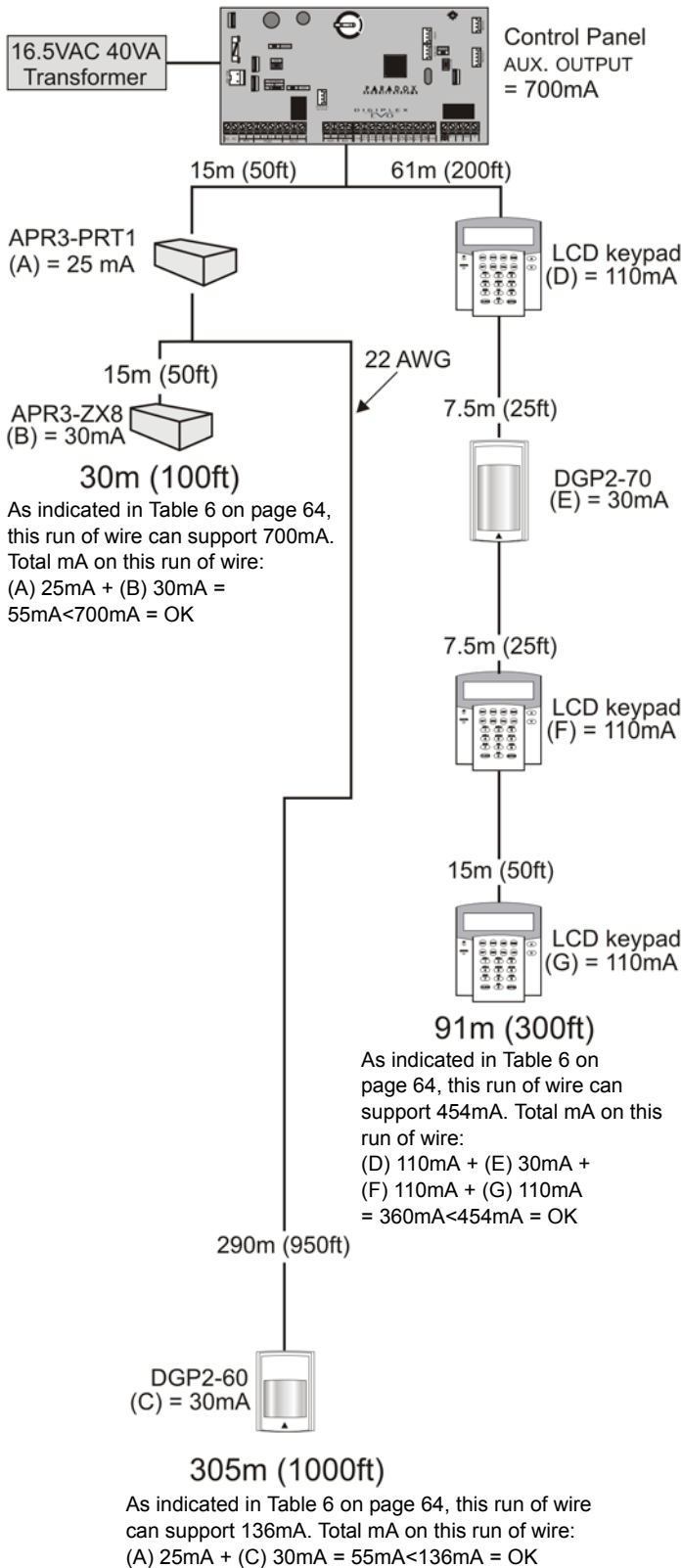
CONTROL PANEL TERMINALS



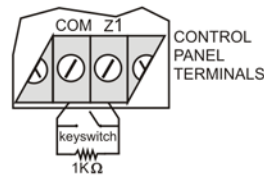
# Connections

## Example: Sample Power Requirement Calculations

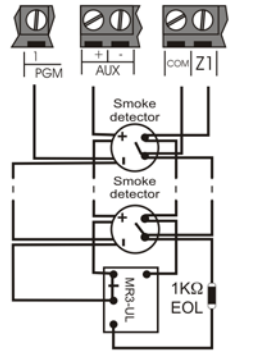
Power required by devices connected to control panel's auxiliary output must not exceed the auxiliary output's limit:  
 $(A) + (B) + (C) + (D) + (E) + (F) + (G) = 445\text{mA} < 700\text{mA} = \text{OK}$



## Keyswitch Connections



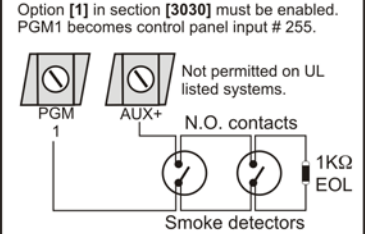
## Fire Zones UL/ULC Installation Control Panel Terminals



**SINGLE FIRE ZONE CONNECTIONS ONLY.** If the ATZ feature is enabled, do not use the extra input (i.e. in the above example, input 013 cannot be used as a zone).

*Note: It is recommended that the smoke detectors be connected in a daisy chain configuration.*

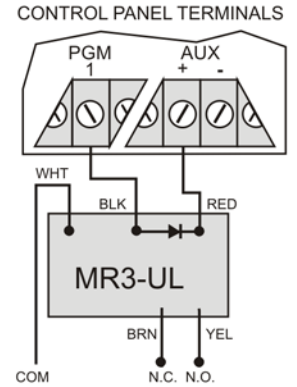
## 2-Wire Smoke Detector Input



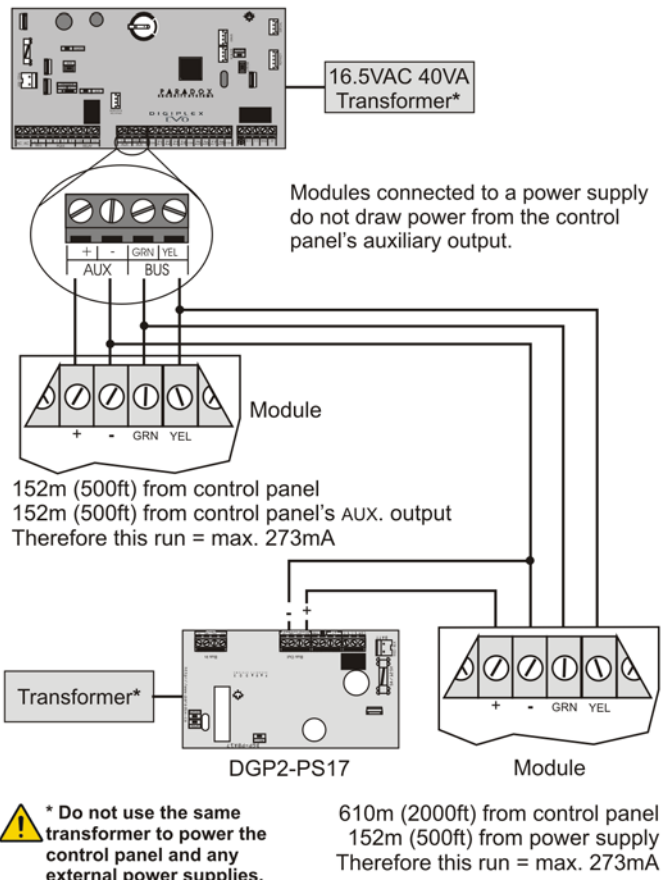
When using ESL smoke detectors with the CleanMe™ feature, do not connect more than 20 detectors in parallel.

**Note: It is recommended that the smoke detectors be connected in a daisy chain configuration.**

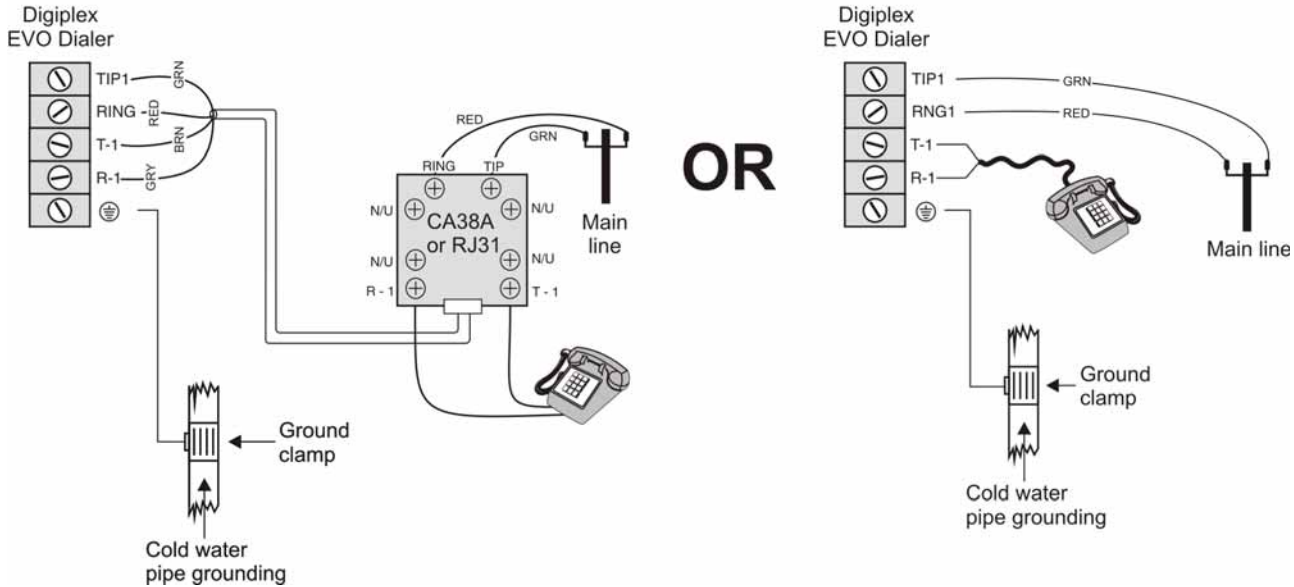
## PGM: Relay Output



## External Power Supply Connections



## Σύνδεση τηλεφωνικής γραμμής



For TBR-21 compliance, please note the following:

- 1) The EVO panel can be connected to the telephone network via an RJ-11 connector.
- 2) The Maximum Dialing Attempts cannot exceed 15 attempts (section [3056] on page 39).

Table 5: Πίνακας κατανάλωσης

Περιγραφή	Ποσότητα	κατανάλωση σε mA	Σύνολο σε mA
Grafica πληκτρολόγιο (DNE-K07):	_____	X 130mA =	_____ mA
LCD πληκτρολόγιο (EVO641):	_____	X 110mA =	_____ mA
LCD πληκτρολόγιο (EVO641R):	_____	X 120mA =	_____ mA
LED πληκτρολόγιο (DGP2-648):	_____	X 110mA =	_____ mA
Ανιχνευτές κίνησης (DG85, DGP2-50/60/70):	_____	X 30mA =	_____ mA
Μαγνητική επαφή πόρτας (DGP2-ZC1):	_____	X 15mA =	_____ mA
Επέκταση 1-ζώνης (DGP2-ZX1):	_____	X 30mA =	_____ mA
Επέκταση 4-ζωνών (APR3-ZX4):	_____	X 30mA =	_____ mA
Επέκταση 8-ζωνών (APR-ZX8):	_____	X 30mA =	_____ mA
Magellan ασύρματος δέκτης (MG-RTX3):	_____	X 35mA =	_____ mA
Συσκευή 4-PGM (APR3-PGM4):	_____	X 150mA =	_____ mA
Συσκευή εκτυπωτή (APR-PRT3):	_____	X 25mA =	_____ mA
Συσκευή DVACS (DGP2-DVAC):	_____	X 40mA =	_____ mA
Συσκευή Annunciator (DGP2-ANC1):	_____	X 20mA =	_____ mA
Συσκευή όπλισης αφόπλισης (APR3-ADM2):	_____	X 105mA =	_____ mA
Ενισχυτής Bus (APR3-HUB2):	_____	X 50mA =	_____ mA
Συσκευή πρόσβασης (DGP-ACM12):	_____	X 120mA =	_____ mA
<b>Σημείωση:</b> Το DGP-ACM12 έχει 130mA κατανάλωση από το δικό του τροφοδοτικό ή 120mA όταν τροφοδοτείται από το combus.			
Συσκευή Listen-In (DGP-LSN4)	_____	X 60mA =	_____ mA
Συσκευή Internet (IP100)	_____	X 110mA =	_____ mA
Τηλεφωνητής (VDMP3)	_____	X 35mA =	_____ mA
Άλλες συμβατικές συσκευές	_____		_____ mA
<b>Μέγιστη κατανάλωση = 700mA</b>		<b>ΓΕΝΙΚΟ ΣΥΝΟΛΟ</b>	_____ mA

**ΒΗΜΑ 1:** Χρησιμοποιώντας τον πίνακα 5, υπολογίζουμε την κατανάλωση σε milliamps (mA) που απαιτεί η κάθε συσκευή που είναι συδεδμένη στο σύστημα. Παρακαλώ συμπεριλάβετε και τις συσκευές που είναι συνδεδεμένες στα PGM της μονάδας. Η έξοδος BELL έχει δική της τροφοδοσία γ'αυτό μην υπολογίζετε τις σειρήνες.

**ΒΗΜΑ 2:** Αν το ΓΕΝΙΚΟ ΣΥΝΟΛΟ είναι λιγότερο από 700mA, πηγαίνετε στο βήμα 3. Αν το ΓΕΝΙΚΟ ΣΥΝΟΛΟ είναι μεγαλύτερο από 700mA, θα χρειαστείτε εξωτερικό τροφοδοτικό (δείτε το αντίστοιχο σχέδιο).

**BHMA 3:** Όσο αναφορά τον υποβιβασμό της τάσης λόγω απόστασης καλωδίου (αν συμβαίνει κάτι τέτοιο προτείνουμε το τροφοδοτικό, DGP2-PS17), **ΚΑΘΕ** κλάδος καλωδίου του συστήματος μπορεί να υποστηρίξει ένα συγκεκριμένο αριθμό milliamps (mA). Δείτε τον πίνακα 6, για να υπολογίσετε ο κάθε κλάδος καλωδίου πόσα milliamps μπορεί να υποστηρίξει. Παρακαλώ σημειώστε ότι η μέγιστη κατανάλωση δεν πρέπει να ξεπερνάει τα 700mA.

Table 6: Όρια μήκους καλωδιώσεων

Gauge: 18AWG, Διατομή: 0.823mm <sup>2</sup>	
Μήκος κάθε κλάδου καλωδίου	Διαθέσιμα Milliamps (mA)
30m(100ft.)	700
61m(200ft.)	700
91m(300ft.)	700
122m(400ft.)	700
152m(500ft.)	690
183m(600ft.)	575
213m(700ft.)	493
244m(800ft.)	431
274m(900ft.)	383
305m(1000ft.)	345
457m(1500ft.)	230
610m(2000ft.)	172
762m(2500ft.)	138
914m(3000ft.)	115

Gauge: 22AWG, Διατομή: 0.326mm <sup>2</sup>	
Μήκος κάθε κλάδου καλωδίου	Διαθέσιμα Milliamps (mA)
30m(100ft.)	700
61m(200ft.)	682
91m(300ft.)	454
122m(400ft.)	341
152m(500ft.)	273
183m(600ft.)	227
213m(700ft.)	195
244m(800ft.)	170
274m(900ft.)	151
305m(1000ft.)	136

Gauge: 24AWG, Διατομή: 0.205mm <sup>2</sup>	
Μήκος κάθε κλάδου καλωδίου	Διαθέσιμα Milliamps (mA)
30m(100ft.)	700
61m(200ft.)	429
91m(300ft.)	286
122m(400ft.)	214
152m(500ft.)	171
183m(600ft.)	143

### Σύνδεση του Combust σε περιβάλλον με θόρυβο

Όταν το περιβάλλον που γίνεται η εγκατάσταση του combust είναι επιβαρημένη με θόρυβο όπως υψηλά ηλεκτρικά πεδία φώτα νέον, κινητήρες, καλώδια υψηλής τάσης, μετασχηματιστές, η διασύνδεση διαφορετικών κτιρίων πρέπει να χρησιμοποιείτε θωρακισμένα καλώδια. Η σύνδεση πρέπει να γίνεται όπως περιγράφεται παρακάτω:

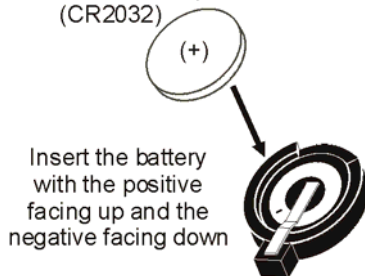
**Στο ίδιο κτίριο:** Το πλέγμα του καλωδίου θα πρέπει να συνδέεται στην γείωση της κεντρικής μονάδας (όχι στην γείωση του κωδικοποιητή), και στο άλλο άκρο από την μεριά των συσκευών θα πρέπει να το αφήνουμε ασύνδετο.

**Μεταξύ διαφορετικών κτιρίων:** Το πλέγμα του καλωδίου θα πρέπει να συνδέεται στην γείωση της κεντρικής μονάδας (όχι στην γείωση του κωδικοποιητή), και στο άλλο άκρο από την μεριά των συσκευών θα πρέπει να το αφήνουμε ασύνδετο. Στην συνέχεια θα πρέπει να συνδέουμε την γείωση σε μια καλή γείωση του κτιρίου όπως σε νεροσωλήνα κτλ.

### Εσωτερική μπαταρία

Τα κέντρα Digiplex EVO είναι εφοδιασμένα με εσωτερική μπαταρία. Αυτό έχει σαν αποτέλεσμα σε διακοπή ρεύματος 220 και ταυτόχρονη διακοπή μπαταρίας το κέντρο να μην χάνει την προγραμματισμένη ώρα του. Μετά την επαναφορά των τάσεων, το κέντρο παίρνει την ώρα από την εσωτερική μπαταρία του. Το κέντρο συγκρίνει την ώρα του με αυτή της εσωτερικής μπαταρίας κάθε 60 λεπτά. Αν είναι διαφορετική, προσαρμόζετε στην ώρα της εσωτερικής μπαταρίας. Η μπαταρία που χρησιμοποιείτε είναι 3V λιθίου (CR2032) με χρόνο ζωής τα 11 χρόνια. Η αλλαγή μπαταρίας φαίνεται παρακάτω:

3V Lithium Battery (CR2032)



**Ξαναπρογραμματίζουμε την ώρα του κέντρου μετά την αλλαγή της μπαταρίας.**



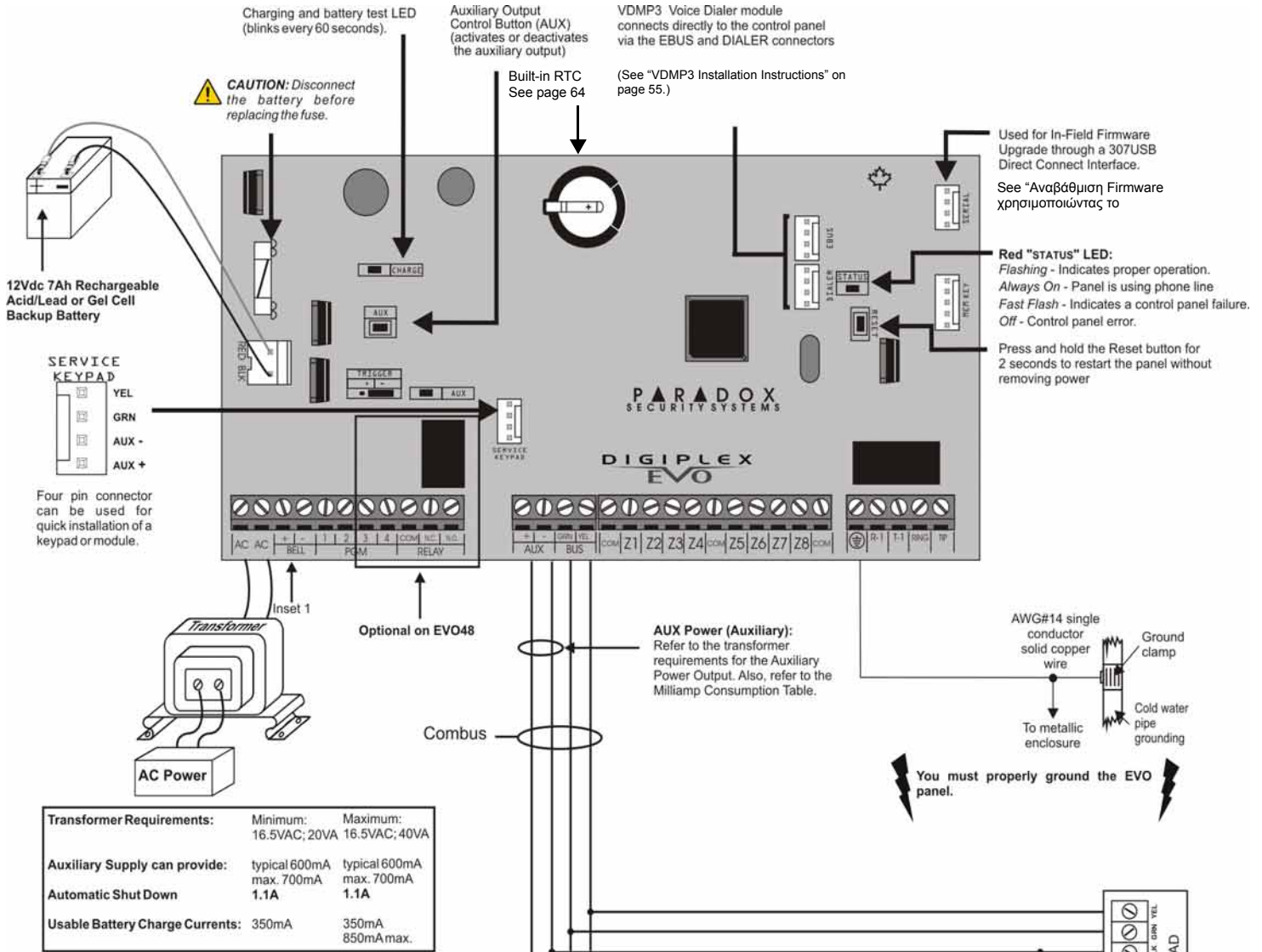
**Υπάρχει κίνδυνος αν οι μπαταρία δεν αλλαχθεί σωστά. Η αλλαγή θα πρέπει να γίνεται μόνο με τον ίδιο τύπο μπαταρίας.**



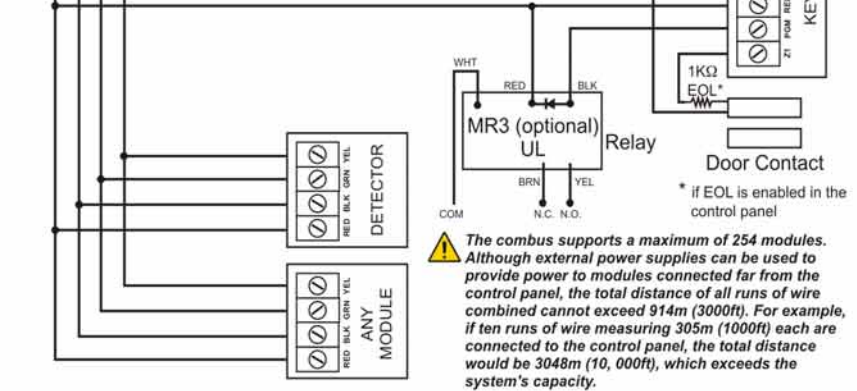
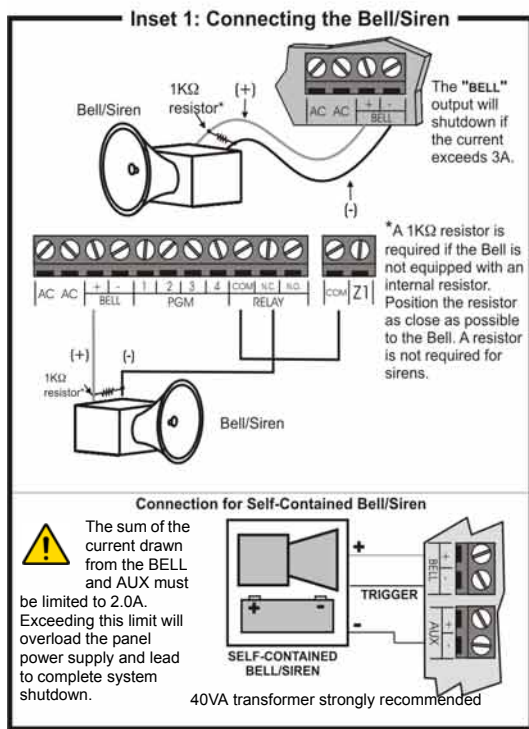
**Μην συνδέσετε το DGP2-TM1 στη θέση "mem key". Συνδέοντας το DGP2-TM1 θα δημιουργηθεί σύγχυση στο κέντρο, πχ η ώρα αυτόματης όπλισης δεν θα δουλεύει σωστά.**



# PCB Layout



<b>Transformer Requirements:</b>	Minimum: 16.5VAC; 20VA	Maximum: 16.5VAC; 40VA
<b>Auxiliary Supply can provide:</b>	typical 600mA max. 700mA	typical 600mA max. 700mA
<b>Automatic Shut Down</b>	1.1A	1.1A
<b>Usable Battery Charge Currents:</b>	350mA	350mA 850mA max.



**PLEASE NOTE:**  
When powering up the EVO control panel, the panel will begin a module scan to verify if all the modules connected to the panel are operational. The scanning process will take between 30 and 120 seconds to complete depending on the number of modules connected to the control panel. The module scan is complete when the LCD keypad begins to show the partition status. Only after the module scan is complete will the control panel be fully operational.

When installing the combus wires in a noisy environment, or when connecting the combus across separate buildings, you must use a shielded cable. Refer to *Σύνδεση του Combus σε περιβάλλον με θόρυβο* on page 64.

Refer to the UL and ULC Warnings section of the EVO Reference & Installation Manual for UL and ULC warnings.



## Warranty

For complete warranty information on this product please refer to the Limited Warranty Statement found on the website [www.paradox.com/terms](http://www.paradox.com/terms). Your use of the Paradox product signifies your acceptance of all warranty terms and conditions.

© 2002-2007 Paradox Security Systems Ltd. All rights reserved. Specifications may change without prior notice. One or more of the following US patents may apply: 7046142, 6215399, 6111256, 6104319, 5920259, 5886632, 5721542, 5287111, 5119069, 5077549 and RE39406 and other pending patents may apply. Canadian and international patents may also apply.

Digiplex, DigiPLEX EVO, Magellan, PosiPIN and WinLoad are trademarks or registered trademarks of Paradox Security Systems Ltd. or its affiliates in Canada, the United States and/or other countries. For the latest information on products approvals, such as UL and CE, please visit [www.paradox.com](http://www.paradox.com).

## Limitations of Alarm Systems

It must be understood that while your Paradox alarm system is highly advanced and secure, it does not offer any guaranteed protection against burglary, fire or other emergency (fire and emergency options are only available on certain Paradox models). This is due to a number of reasons, including but not limited to inadequate or improper installation/positioning, sensor limitations, battery performance, wireless signal interruption, inadequate maintenance or the potential for the system or telephone lines to be compromised or circumvented. As a result, Paradox does not represent that the alarm system will prevent personal injury or property damage, or in all cases provide adequate warning or protection.

Your security system should therefore be considered as one of many tools available to reduce risk and/or damage of burglary, fire or other emergencies, such other tools include but are not limited to insurance coverage, fire prevention and extinguish devices, and sprinkler systems.

We also strongly recommend that you regularly maintain your security systems and stay aware of new and improved Paradox products and developments.

## Warning for Connections to Non-Traditional Telephony (eg. VoIP)

Paradox alarm equipment was designed to work effectively around traditional telephone systems. For those customers who are using a Paradox alarm panel connected to a non-traditional telephone system, such as "Voice Over Internet Protocol" (VoIP) that converts the voice signal from your telephone to a digital signal traveling over the Internet, you should be aware that your alarm system may not function as effectively as with traditional telephone systems.

For example, if your VoIP equipment has no battery back-up, during a power failure your system's ability to transmit signals to the central station may be compromised. Or, if your VoIP connection becomes disabled, your telephone line monitoring feature may also be compromised. Other concerns would include, without limitation, Internet connection failures which may be more frequent than regular telephone line outages.

We therefore strongly recommend that you discuss these and other limitations involved with operating an alarm system on a VoIP or other non-traditional telephone system with your installation company. They should be able to offer or recommend measures to reduce the risks involved and give you a better understanding.

***WARNING: This equipment must be installed and maintained by qualified service personnel only.***

**P**  **R**  **D O X**<sup>®</sup>  
**S E C U R I T Y S Y S T E M S**

Printed in Canada 07/2007

[paradox.com](http://paradox.com)

EVO-EP02

# Προβλήματα

## Για να δούμε τα προβλήματα σε LCD ή LED πληκτρολόγιο:

- 1) Πιέστε το πλήκτρο [TRBL].
- 2) Για LED: Πιέστε τον αντίστοιχο αριθμό ομάδας προβλημάτων για να δείτε μετά το συγκεκριμένο πρόβλημα.
- 3) Για LCD: Πιέστε τον αντίστοιχο αριθμό ομάδας προβλημάτων και χρησιμοποιήστε τα πλήκτρα [▲] και [▼] για να δείτε μετά το συγκεκριμένο πρόβλημα.

## Για να δούμε τα προβλήματα σε Grafica πληκτρολόγιο:

- 1) Εισάγουμε τον [ΚΩΔΙΚΟ ΧΡΗΣΤΗ].
- 2) Χρησιμοποιούμε το πλήκτρο κύλισης, μέχρι να εμφανιστεί το Πρόβλημα και μετά πατάμε το κεντρικό ενεργό πλήκτρο (Ok). Θα εμφανιστούν οι ομάδες προβλημάτων.
- 3) Αν εμφανιστεί πάνω από μία ομάδα προβλημάτων, επιλέγουμε την ομάδα που θέλουμε με το κεντρικό ενεργό πλήκτρο (Εμφανιση) για να δούμε το συγκεκριμένο πρόβλημα.

ΟΜΑΔΑ ΠΡΟΒΛΗΜΑΤΟΣ [1]: ΣΥΣΤΗΜΑΤΟΣ			ΟΜΑΔΑ ΠΡΟΒΛΗΜΑΤΟΣ [2]: ΚΩΔΙΚΟΠΟΙΗΤΗ		
[1] AC	[4] Ρεύμα Bell	[7] Σφάλμα RAM	[1] Έλεγχος τηλ. γραμμής1	[4] Σφάλμα τηλ.3	
[2] Μπαταρία	[5] Απώλεια Bell		[2] Σφάλμα τηλ. 1	[5] Σφάλμα τηλ. 4	
[3] Βοηθητική τροφοδοσία	[6] Σφάλμα ROM		[3] Σφάλμα τηλ. 2	[6] Σφάλμα τηλ. Η/Υ	
TROUBLE GROUP [3]: ΠΡΟΒΛΗΜΑ ΣΥΣΚΕΥΗΣ BUS			ΟΜΑΔΑ ΠΡΟΒΛΗΜΑΤΟΣ [4]: ΠΡΟΒΛΗΜΑ ΔΙΚΤΥΟΥ (COMBUS)		
[1] Tamper	[5] Εκτυπωτή		[1] Απώλεια πληκτρολογίου	[6] Γενικό σφάλμα	
[2] Σφάλμα ROM	[6] AC		[2] Απώλεια συσκευής	[7] Υπερφόρτωση Combustion	
[3] Έλεγχος τηλ. γραμμής	[7] Μπαταρία				
[4] Σφάλμα επικοινωνίας	[8] Έξοδος τροφοδοσίας				
ΟΜΑΔΑ ΠΡΟΒΛΗΜΑΤΟΣ [5]: ΠΡΟΒΛΗΜΑ TAMPER			ΟΜΑΔΑ ΠΡΟΒΛΗΜΑΤΟΣ [6]: ΧΑΜΗΛΗ ΜΠΑΤΑΡΙΑ ΖΩΝΗΣ		
Πιέστε το πλήκτρο [5] για να δείτε ποιές ζώνες έχουν πρόβλημα tamper.			Πιέστε το πλήκτρο [6] για να δείτε ποιές ζώνες έχουν πρόβλημα μπαταρίας.		
ΟΜΑΔΑ ΠΡΟΒΛΗΜΑΤΟΣ [7]: ΣΦΑΛΜΑ ΖΩΝΗΣ			ΟΜΑΔΑ ΠΡΟΒΛΗΜΑΤΟΣ [8]: ΑΠΩΛΕΙΑ ΩΡΑΣ		
Πιέστε το πλήκτρο [7] για να δείτε ποιές ζώνες έχουν πρόβλημα επικοινωνίας, στο βρόγχο φωτιάς ή πρόβλημα CleanMe™.			Πιέστε το πλήκτρο [8] για να ξαναπρογραμματίσετε την ώρα.		

For technical support in Canada or the U.S., call 1-800-791-1919, Monday to Friday from 8:00 a.m. to 8:00 p.m. EST.  
For technical support outside Canada and the U.S., call 00-1-450-491-7444, Monday to Friday from 8:00 a.m. to 8:00 p.m. EST.  
Please feel free to visit our website at [www.paradox.com](http://www.paradox.com).